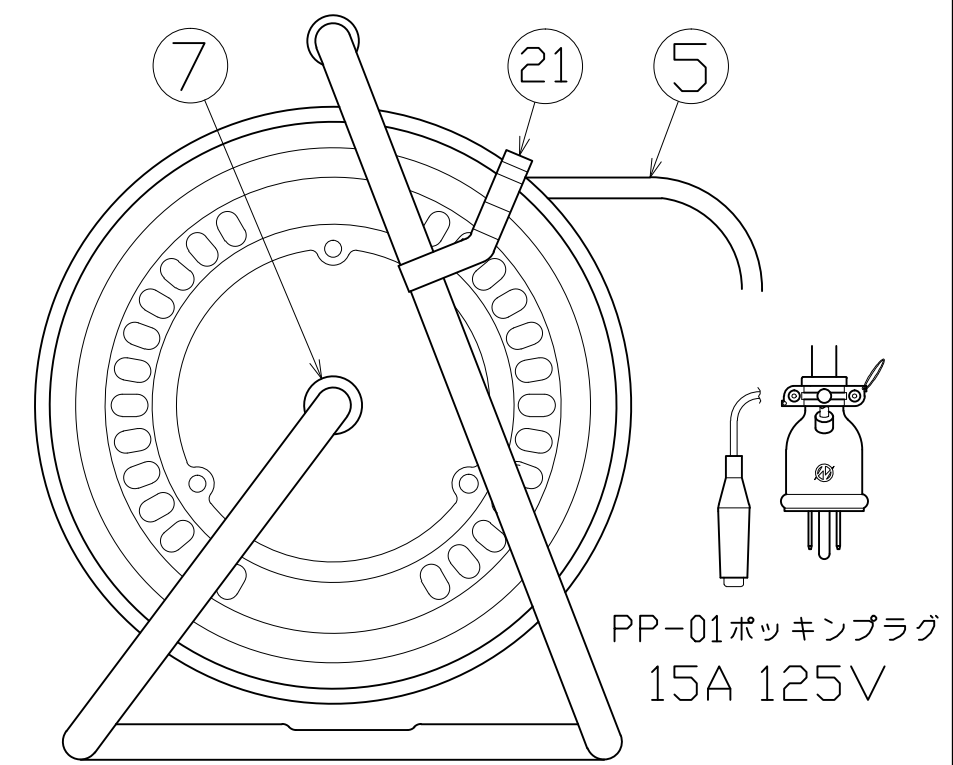
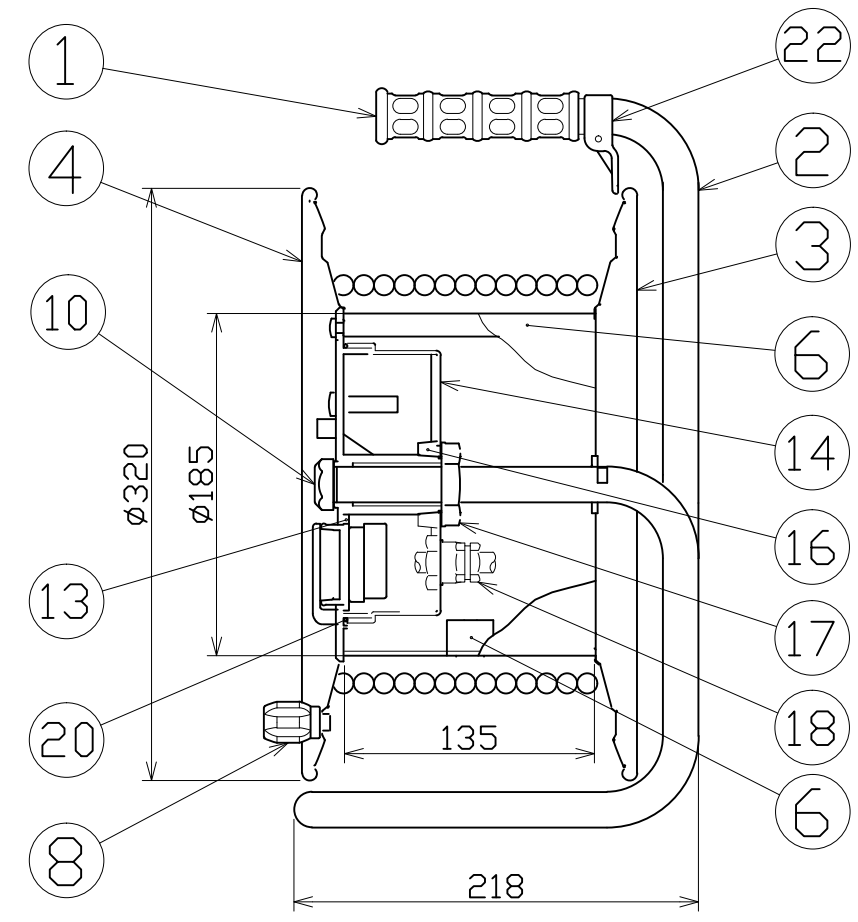
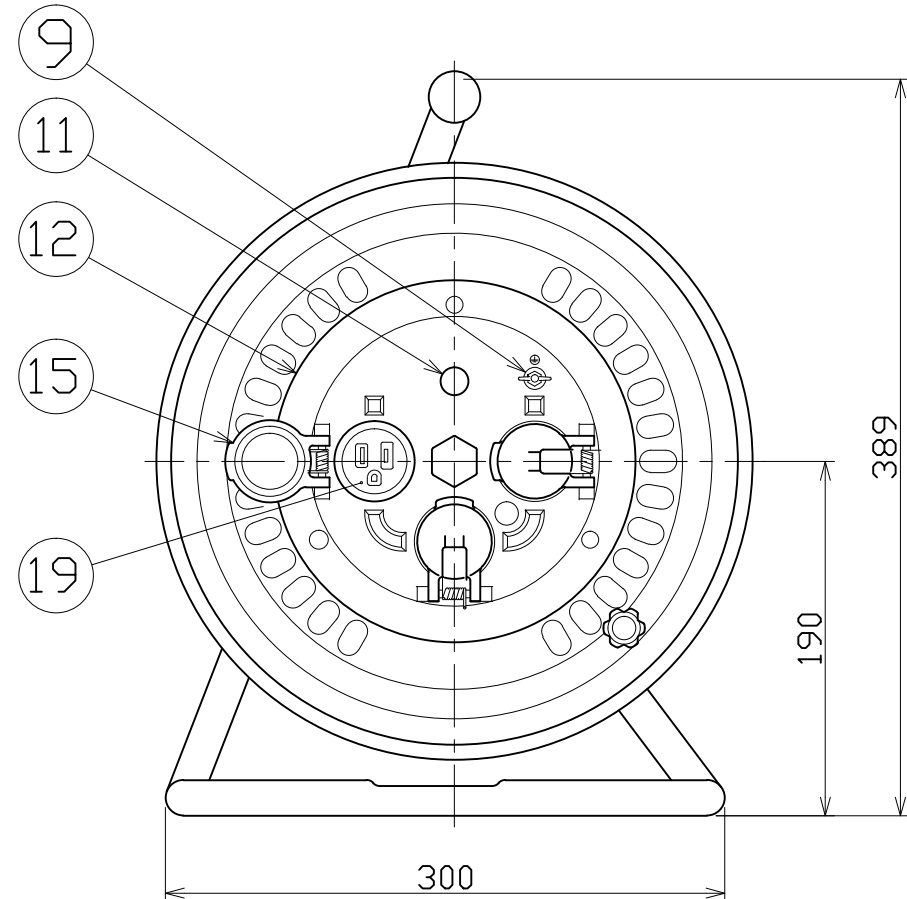


図面略歴			
記号	日付	変更・追記内容	担当
△	'12.08.01	温度センサー変更 No.4166	今村
△	'21.08.18	('20.06.02ブッシング形状変更 No.6198) 穴無に変更	今村
△	'23.01.24	コードガイド色変更 No.6695	今村



22	コードガイド(黒)	PP樹脂	CG-01	成形品	1	8865●	CG-01(コードガイド)=電線脱落防止	
21	ドラムストッパー	PA樹脂	DS-01	イエロー	1	50588	ドラムストッパー 黄色	
20	Oリング	合成ゴム	S-145		1	50319	OリングS145	
19	コンセント	PF樹脂	2PE 125V 15A	明工社	3	51345	ME2860T10 接地2P15ASコンセント	
18	線ロック	PC樹脂	スーパーロックPG-13		2	50193	NSL-11(PG-13)	
17	樹脂ナット	ABS樹脂	M30xP1.5	成形品	1	50260	NW用六角ナット(大)	
16	ゴムスリーブ	合成ゴム	$\phi 40.5 \times 10$	成形品	1	50532	NWシールパッキン(ブッシュ)	
15	防雨キャップセット	ABS樹脂 SUS	$\phi 38$	$\phi 4$ ピン、バネ	3	8071	NW,FW用 コンセントキャップ(ピン,バネSET)	
14	防雨カバー	ABS樹脂	$\phi 150$	成形品	1	50258	NW 本体 蓋	
13	ゴムパッキン	合成ゴム	$\phi 138 \times 3t$	成形品	1	50313	NW-E付パッキン	
12	コンセントパネル	ABS樹脂	$\phi 188$	成形色:イエローオレンジ	1	50256	NW-E 本体I(パネル)	
11	表示ランプ	ABS樹脂 ネオン球	AC100V		1	51795	100Vシングルランプ(S)	
10	ブッシング	ZDC	CP-19		1	50040●	ブッシング M19mm	
9	アース端子	蝶ナット	シンチュウ	M4	Niメッキ	1	51623	蝶ナット M4(ニッケル真チュウ)
		ナット	シンチュウ	M4	Niメッキ	1	51625	ナット M4 (ニッケル真チュウ)
		平ワッシャー	シンチュウ	M4	Niメッキ	1	51626	M4 平ワッシャー (ニッケル真チュウ)
		ナベビス	シンチュウ	ナベM4x20	Niメッキ	1	51690	鍋ビス M4x20 ニッケル真チュウ
8	ハンドルツマミ	ABS樹脂	$\phi 8$ 軸付き	M5ナット	1式	8081	ワンタッチ ハンドルツマミセット(グリーン)	
7	平ワッシャ	SPCC	$\phi 31 \times 19.5 \times 2t$	クロメートメッキ処理	1	51686	平ワッシャー $\phi 19.5 \times 31 \times 2$ 三価クロメート	
6	温度センサー	バイメタル	自動復帰防水型80℃OFF ($\pm 5^\circ\text{C}$)		1			
	巻胴	ABS樹脂	$\phi 185 \times 135$	D-135	1	51541●	ND-135巻胴 防水センサー	
5	電線	2PNCT	2.0sqx3芯x50m		1	51062	2PNCT 2.0x3x	
4	側板(B板)	SPCE	$\phi 320$ 塗装色:緑(防雨色)	NW-00-B	1	50873	ND-B エメラルドグリーン	
3	側板(A板)	SPCE	$\phi 320$ 塗装色:緑(防雨色)	ND-00-A	1	50872	ND-A エメラルドグリーン	
2	フレーム	STKM	$\phi 19.1 \times 1.6t$	D-135F	1	50742	NW-135(F)フレーム	
1	丸グリップ	EVA樹脂	G-04	F型用	1	50418	NF用 グリップ	
No	部品名	材質	仕様	備考	個数	コード	コード番号名称	

電工ドラム(屋外型)	
単相100V仕様	
定格電圧	125V
定格電流	4A
限度電流	15A
温度センサー	自動型

注) 定格電流は電線を巻取った状態の最大電流で、
限度電流は電線を全て引き出した状態の最大電流です。

COMPONENTS		コード 1240			
品名	E付き防雨型ドラム	APPD 承認	CHCK 検閲	DESN 設計	DEF 製図
MODEL 型式	NW-E53PN				
MATERIAL 材質	別掲	REMARKS 備考			
3AD ANGLE 第三角法	SCALE 尺	FREE	作成日	1997.10.2	
NICHIDO IND.CO.LTD 日動工業株式会社		出図コード	HM-A3 NW-E53PN		

コード番号末尾に●の記載がある物は過去に変更があった部品