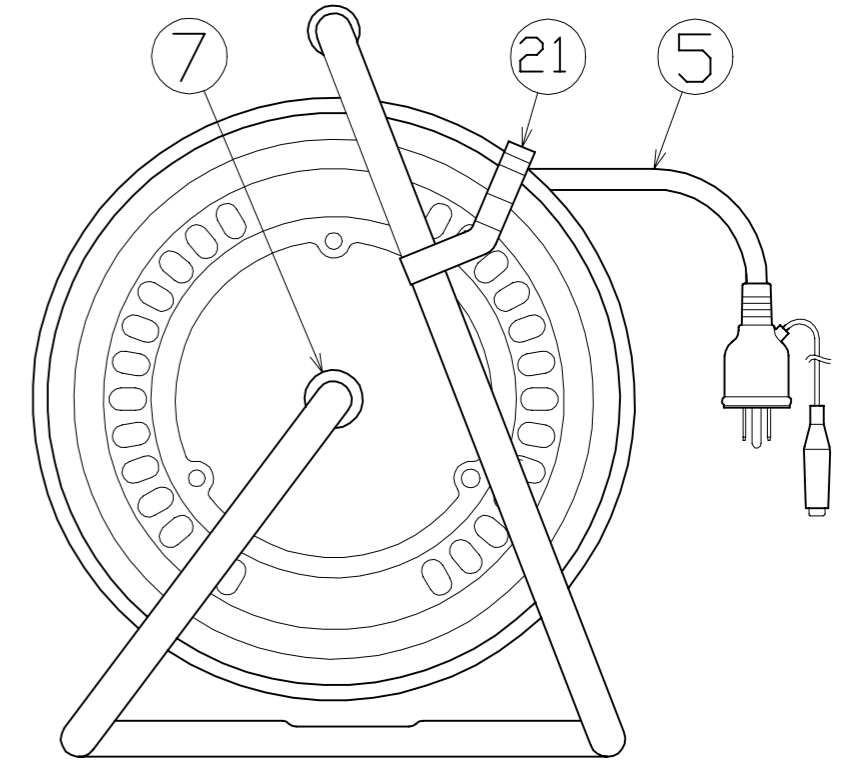
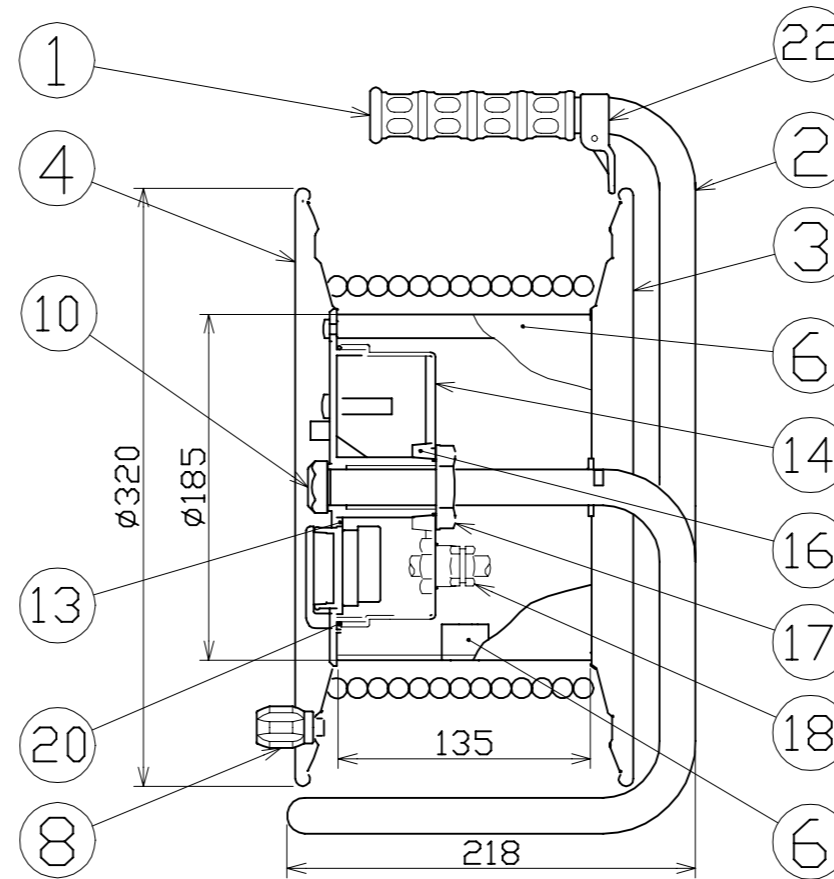
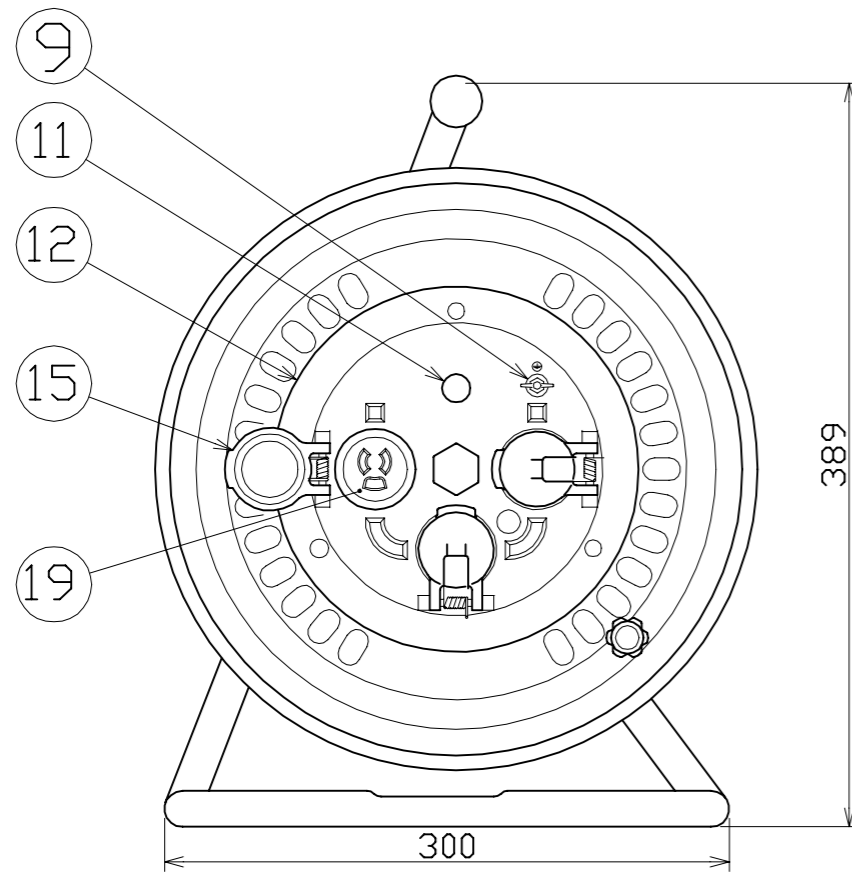


図面略歴			
記号	日付	変更・追記内容	担当
▲1	'12.08.01	温度センサー変更 No.4166	今村
▲2	'21.08.18	('20.06.02プッシング形状変更 No.6198) 穴無しに変更	今村
▲3	'23.01.24	コードガイド色変更 No.6695	今村
▲4	'23.03.13	('23.03.08機軸色変更 No.6715) ピン色+エラストマー色変更	中新出



22	コードガイド(黒)	PP樹脂	CG-01	成形品	1	8865●	CG-01(コードガイド)=電線脱落防止	
21	ドラムストッパー	PA樹脂	DS-01	イエロー	1	50588	ドラムストッパー 黄色	
20	リング	合成ゴム	S-145		1	50319	リングS145	
19	抜止めコンセント	PF樹脂	2PE 125V 15A	神保 1138	3	51414	神保1138B 接地2P15ASコンセント	
18	線ロック	PC樹脂	スーパーロックPG-13		2	50193	NSL-11(PG-13)	
17	樹脂ナット	ABS樹脂	M30xP1.5	成形品	1	50260	NW用六角ナット(大)	
16	ゴムスリーブ	合成ゴム	φ40.5x10	成形品	1	50532	NWシールパッキン(プッシュ)	
15	防雨キャップセット	ABS樹脂	φ38	φ4ピン、バネ	3	8071	NW,FW用 コンセントキャップ(ピン,バネSET)	
14	防雨カバー	ABS樹脂	φ150	成形品	1	50258	NW 本体 蓋	
13	ゴムパッキン	合成ゴム	φ138x3t	成形品	1	50313	NW-E付パッキン	
12	コンセントパネル	ABS樹脂	φ188	成形色:イエローオレンジ	1	50256	NW-E 本体1(パネル)	
11	表示ランプ	ネオン球	AC100V		1	51795	100Vシングルランプ(S)	
10	プッシング	ZDC	CP-19		1	50040●	プッシング 鉄 M19mm	
9	アース端子	蝶ナット	シンチュウ	M4	Niメッキ	1	51623	蝶ナット M4(ニッケルシンチュウ)
		ナット	シンチュウ	M4	Niメッキ	1	51625	ナット M4 (ニッケルシンチュウ)
		平ワッシャー	シンチュウ	M4	Niメッキ	1	51626	M4 平ワッシャー (ニッケルシンチュウ)
		ナベビス	シンチュウ	ナベM4x20	Niメッキ	1	51690	鍋ビス M4x20 ニッケルシンチュウ
8	ハンドルツマミ	ABS樹脂	φ8軸付き	M5ナット	1式	8081	ワンタッチ ハンドルツマミセット(グリーン)	
7	平ワッシャ	SPCC	φ31x19.5x2t	クロメートメッキ処理	1	51686	平ワッシャーφ19.5x31x2 三価クロメート	
6	温度センサー	バイメタル	自動防水型80℃(±5℃)OFF		1			
	巻胴	ABS樹脂	φ185x135	D-135	1	51541●	ND-135巻胴 防水センサー	
5	電線	VCT	2.0sqx3芯x30m	成形ポッキングプラグ付	1	51081	VCT2x3x30M ポッキン 黒	
4	側板(B板)	SPCE	φ320 塗装色:エメラルドグリーン(防雨色)	NW-00-B	1	50873	ND-B板 エメラルドグリーン色	
3	側板(A板)	SPCE	φ320 塗装色:エメラルドグリーン(防雨色)	ND-00-A	1	50872	ND-A板 エメラルドグリーン色	
2	フレーム	STKM	φ19.1x1.6t	D-135F	1	50742	NW-135(F)フレーム	
1	丸グリップ	EVA樹脂	G-04	F型用	1	50418	NF用 グリップ	
No	部品名	材質	仕様	備考	個数	コード	コード番号名称	

電工ドラム(屋外型)	
単相100V仕様	
定格電圧	125V
定格電流	5A
限度電流	15A
温度センサー	自動型

注) 定格電流は電線を巻取った状態の最大電流で、
限度電流は電線を全て引き出した状態の最大電流です。

抜止コンセント付き

COMPONENTS		コード			
品名	別掲	承認	検図	設計	製図
E付き防雨型ドラム		APPD	CHCK	DESN	DEF
MODEL	NW-E33N				
MATERIAL	別掲				
3AD ANGLE	SCALE	作成日	1997.10.2		
第三角法	尺 度	FREE			
NICHIDO IND.CO.LTD		出図コード	NW-E33N		
日動工業株式会社		ZK-A3X			

コード番号末尾に●の記載がある物は過去に変更があった部品