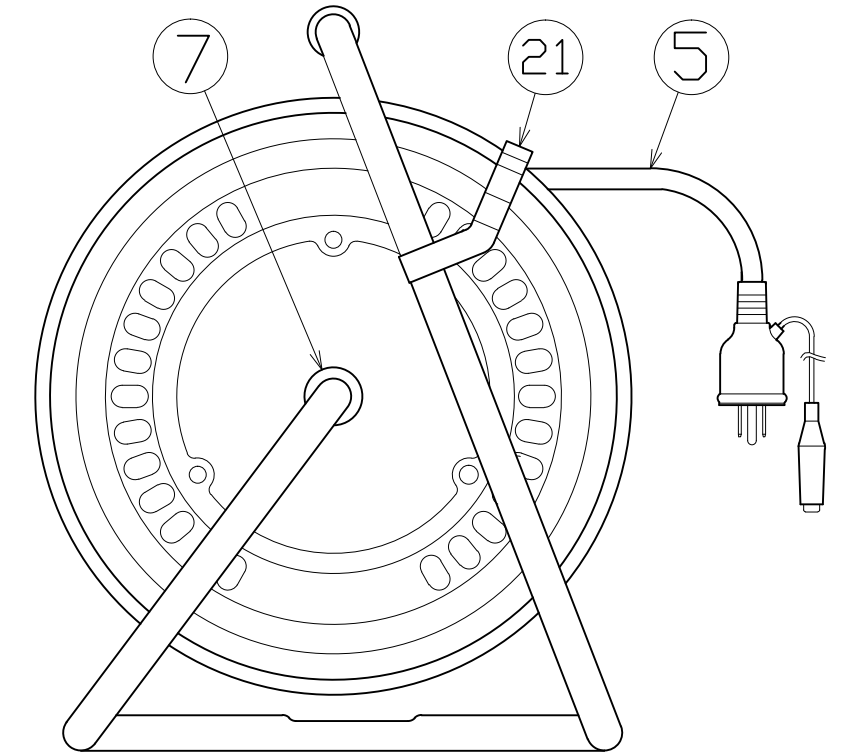
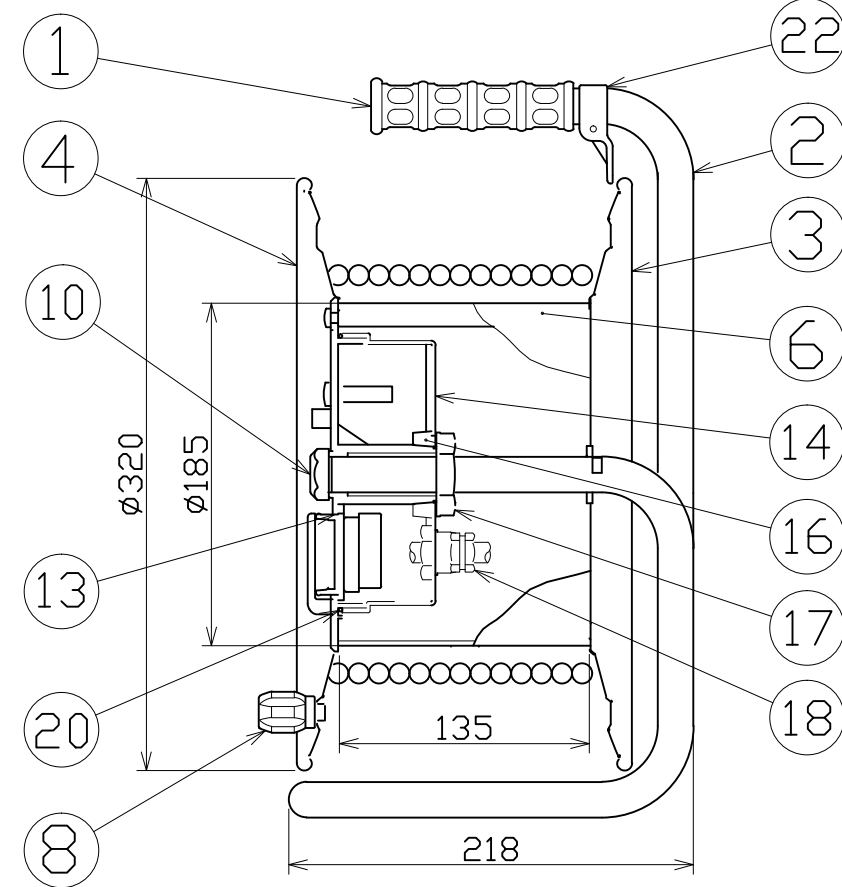
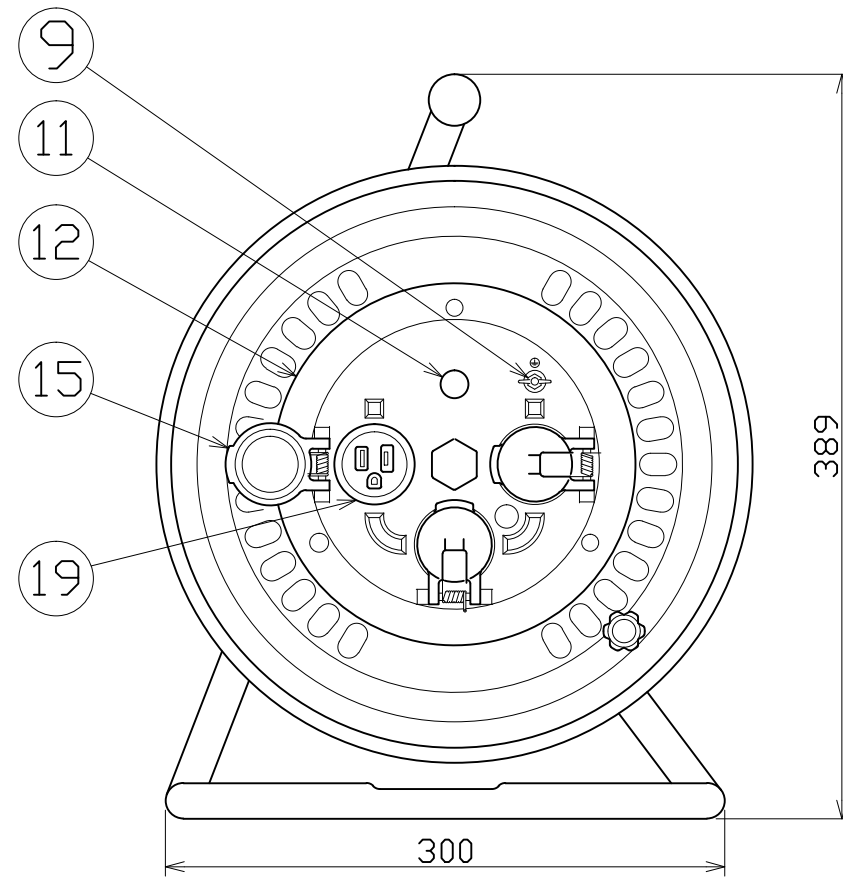


図 面 略 歴			
記号	日 付	変更・追記内容	担 当
△	'21.08.18	(20.06.02ブッシング形状変更 No.6198) 穴無に変更	今村
△	'23.01.24	コードガイド色変更 No.6695	今村



22	コードガイド(黒)	PP樹脂	CG-01	成形品	1	50667●	コードガイド(黒)
21	ドラムストッパー	PA樹脂	DS-01	イエロー	1	50588	ドラムストッパー 黄色
20	〇リング	合成ゴム	S-145		1	50319	〇リングS145
19	コンセント	PF樹脂	2PE 125V 15A	明工社	3	51345	ME2860T10 接地2P15ASコンセント
18	線ロック	PC樹脂	スーパーロックPG-13		2	50193	NSL-11(PG-13)
17	樹脂ナット	ABS樹脂	M30xP1.5	成形品	1	50260	NW用六角ナット(大)
16	NWシールパッキン	合成ゴム	φ40.5x10	成形品	1	50532	NWシールパッキン(ブッシュ)
15	防雨キャップセット	ABS樹脂	φ38	φ4ピン、パネ	各3	8071	NW,FW用 コンセントキャップ(ピン,パネSET)
14	NW本体蓋	ABS樹脂	φ150	成形品	1	50258	NW本体蓋
13	NWE付きパッキン	合成ゴム	φ138x3t	成形品	1	50313	NW-E付パッキン
12	NW-E本体パネル	ABS樹脂	φ188	成形色: イエローオレンジ	1	50256	NW-E本体 (パネル)
11	表示ランプ	ネオン球	AC100V		1	51795	100Vシングルランプ(S)
10	ブッシング	ZDC	CP-19		1	50040●	ブッシング M19mm
9	アース端子	平ワッシャー	シンチュウ		1	51626	M4 平ワッシャー (ニッケルシンチュウ)
		蝶ナット	シンチュウ		1	51623	蝶ナット M4(ニッケルシンチュウ)
		ナット	シンチュウ		1	51625	ナット M4 (ニッケルシンチュウ)
8	ハンドルツマミ(大)	ABS樹脂	φ8軸	M5ナット	1式	8081	ワンタッチ ハンドルツマミセット(グリーン)
7	平ワッシャ	SPCC	φ31x19.5x2t	クロメートメッキ処理	1	51686	平ワッシャーφ19.5x31x2 三価クロメート
6	巻胴	ABS樹脂	φ185x135	D-135	1	51513	ND-135巻胴
5	電線	SVCT	3.5sqx3芯x30m	ポッキンプラグ付	1式	51052	SVCT3.5x3x30M黒 ポッキン
4	側板(B板)	SPCE	φ320塗装(緑)	NW-00-B	1	50873	ND-B板 エメラルドグリーン
3	側板(A板)	SPCE	φ320塗装(緑)	ND-00-A	1	50872	ND-A板 エメラルドグリーン
2	フレーム	STKM	φ19.1x1.6t	D-135F	1	50742	NW-135(F)フレーム
1	グリップ	EVA樹脂	G-04	F型用	1	50418	NF用 グリップ
No	部 品 名	材 質	仕 様	備 考	個数	コード	コード番号名称

電工ドラム(屋外型)	
単相100V仕様	
定格電圧	125V
定格電流	7A
限度電流	15A

注) 定格電流は電線を巻取った状態の最大電流で、
限度電流は電線を全て引き出した状態の最大電流です。

COMPONENTS				コード 1180	
品名	E付き防雨型ドラム	APPD 承認	CHCK 検図	DESN 設計	DEF 製図
型式	NW-E33F				
材質	別掲	REMARKS 備考			
3D ANGLE	SCALE	FREE	作成日	1997.10.2	
NICHIDO IND.CO.LTD		出図コード	NW-E33F		
日動工業株式会社		ZK-A3X			

コード番号末尾に●の記載がある物は過去に変更があった部品