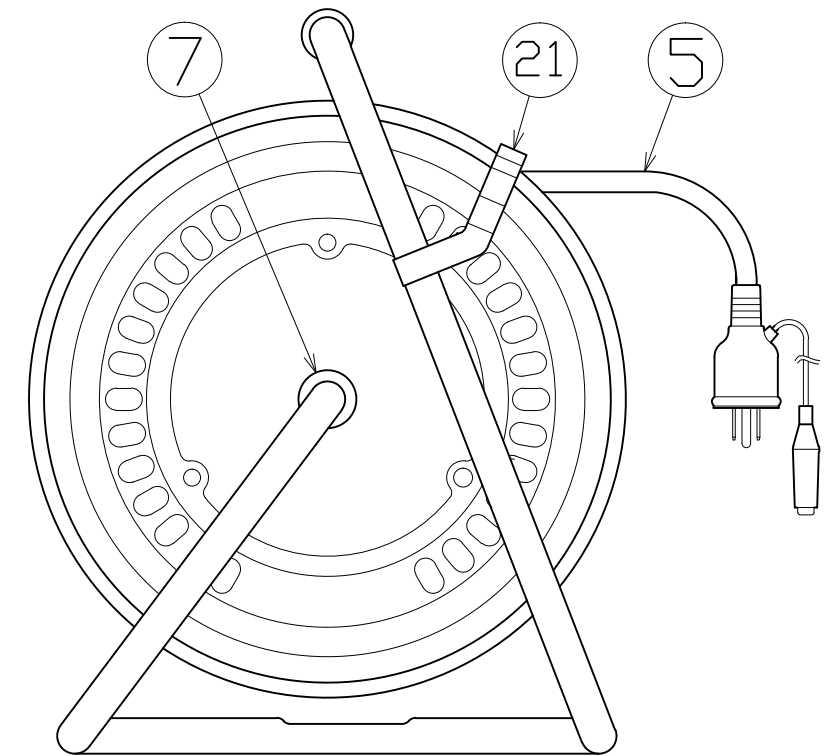
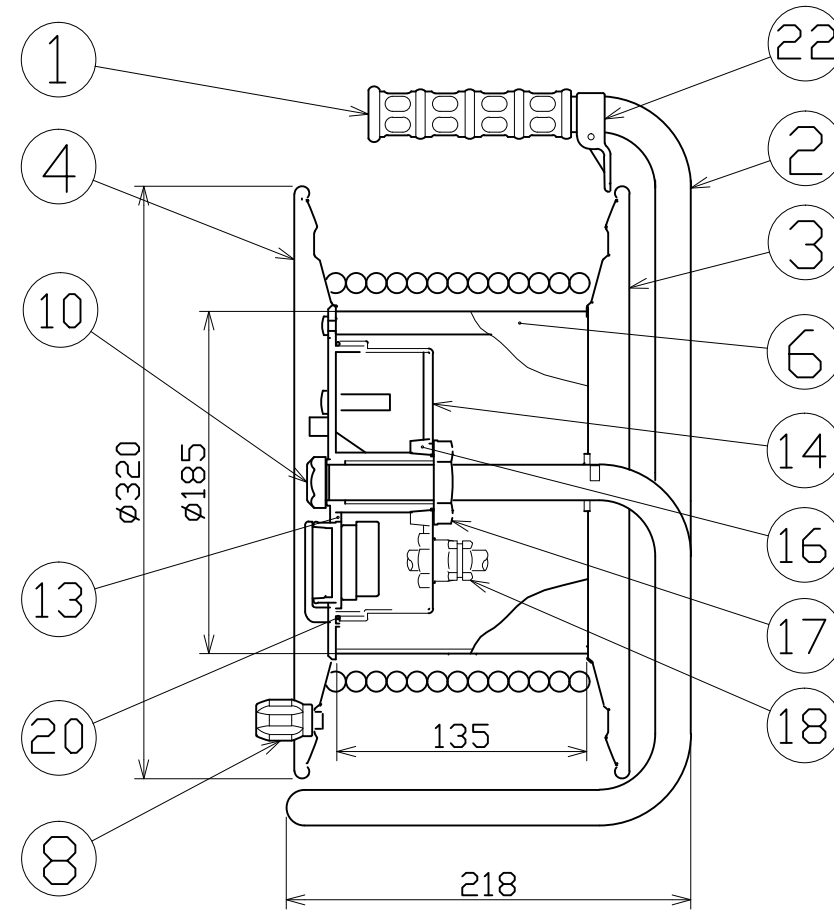
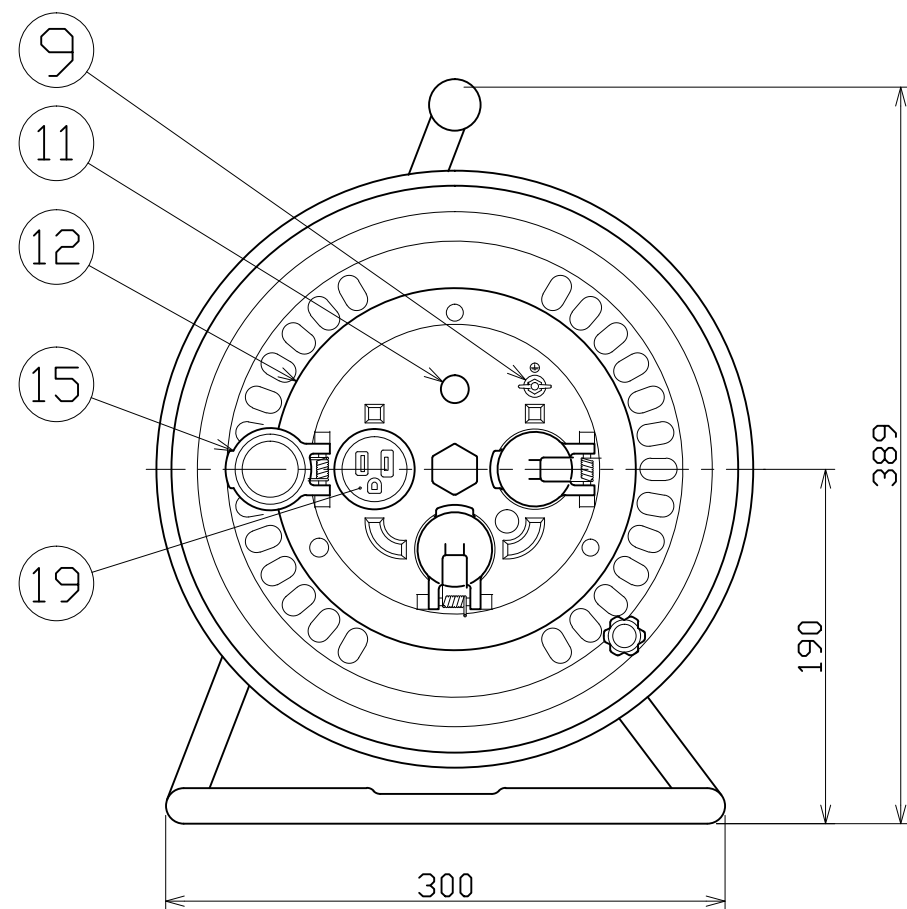


図 面 略 歴			
記号	日 付	変更・追記内容	担 当
△	'21.08.18	(20.06.02ブッシング形状変更 No.6198) 穴無に変更	今村
△	'23.01.24	コードガイド色変更 No.6695	今村



22	コードガイド(黒)	PP樹脂	CG-01	成形品	1	8865●	CG-01(コードガイド)=電線脱落防止	
21	ドラムストッパー	PA樹脂	DS-01	イエロー	1	50588	ドラムストッパー 黄色	
20	リング	合成ゴム	S-145		1	50319	リングS145	
19	コンセント	PF樹脂	2PE 125V 15A	明工社	3	51345	ME2860T10 接地2P15ASコンセント	
18	線ロック	PC樹脂	スーパーロックPG-13		2	50193	NSL-11(PG-13)	
17	樹脂ナット	ABS樹脂	M30xP1.5	成形品	1	50260	NW用六角ナット(大)	
16	ゴムスリーブ	合成ゴム	φ40.5x10	成形品	1	50532	NWシールパッキン(ブッシュ)	
15	防雨キャップセット	ABS樹脂 SUS	φ38	φ4ピン、バネ	各3	8071	NW,FW用 コンセントキャップ(ピン,バネSET)	
14	防雨カバー	ABS樹脂	φ150	成形品	1	50258	NW 本体 蓋	
13	ゴムパッキン	合成ゴム	φ138x3t	成形品	1	50313	NW-E付パッキン	
12	コンセントパネル	ABS樹脂	φ188	成形色: イエローオレンジ	1	50256	NW-E 本体1(パネル)	
11	表示ランプ	ABS樹脂、ネオン球	AC100V		1	51795	100Vシングルランプ(S)	
10	ブッシング	ZDC	CP-19		1	50040●	ブッシング M19mm	
9	アース端子	蝶ナット	シンチュウ	M4	Niメッキ	1	51623	蝶ナット M4(ニッケル真?)
		ナット	シンチュウ	M4	Niメッキ	1	51625	ナット M4 (ニッケル真?)
		平ワッシャー	シンチュウ	M4	Niメッキ	1	51626	M4 平ワッシャー (ニッケル真?)
		ナベビス	シンチュウ	ナベM4x20	Niメッキ	1	51690	銅ビス M4x20 ニッケル真?
8	ハンドルツマミ	ABS樹脂	φ8軸付き	M5ナット	1式	8081	ワンタッチ ハンドルツマミセット(グリーン)	
7	平ワッシャ	SPCC	φ31x19.5x2t	クロメートメッキ処理	1	51686	平ワッシャーφ19.5x31x2 三価クロメート	
6	巻胴	ABS樹脂	φ185x135	D-135	1	51513	ND-135巻胴	
5	電線	2PNCT	3.5sqx3芯x30m	成形ポッキンプラグ付	1式	51206	2PNCT3.5x3	
4	側板(B板)	SPCE	φ320 塗装色: 緑(防雨色)	NW-00-B	1	50873	ND-B エメラルドグリーン	
3	側板(A板)	SPCE	φ320 塗装色: 緑(防雨色)	ND-00-A	1	50872	ND-A エメラルドグリーン	
2	フレーム	STKM	φ19.1x1.6t	D-135F	1	50742	NW-135(F)フレーム	
1	丸グリップ	EVA樹脂	G-04	F型用	1	50418	NF用 グリップ	
No	部 品 名	材 質	仕 様	備 考	個数	コード	コード番号名称	

電工ドラム(屋外型)	
単相100V仕様	
定格電圧	125V
定格電流	7A
限度電流	15A

注) 定格電流は電線を巻取った状態の最大電流で、
限度電流は電線を全て引き出した状態の最大電流です。

COMPONENTS				コード	
品 名	型 式	材 質	別 掲	APPD 承認	CHCK 検閲
E付き防雨型ドラム	NW-E33FPN				
REMARKS 備考	3D ANGLE SCALE 尺 度	FREE	作成日	1997.10.2	
NICHIDO IND.CO.LTD 出図コード				ZK-A3X	
日動工業株式会社				NW-E33FPN	

コード番号末尾に●の記載がある物は過去に変更があった部品