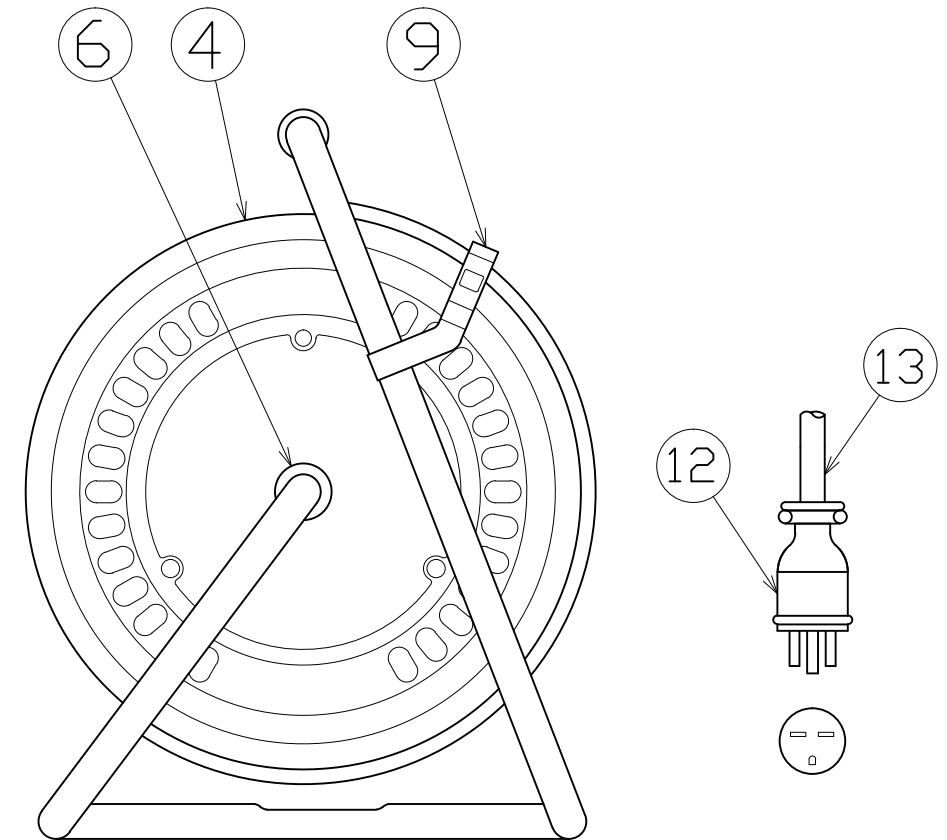
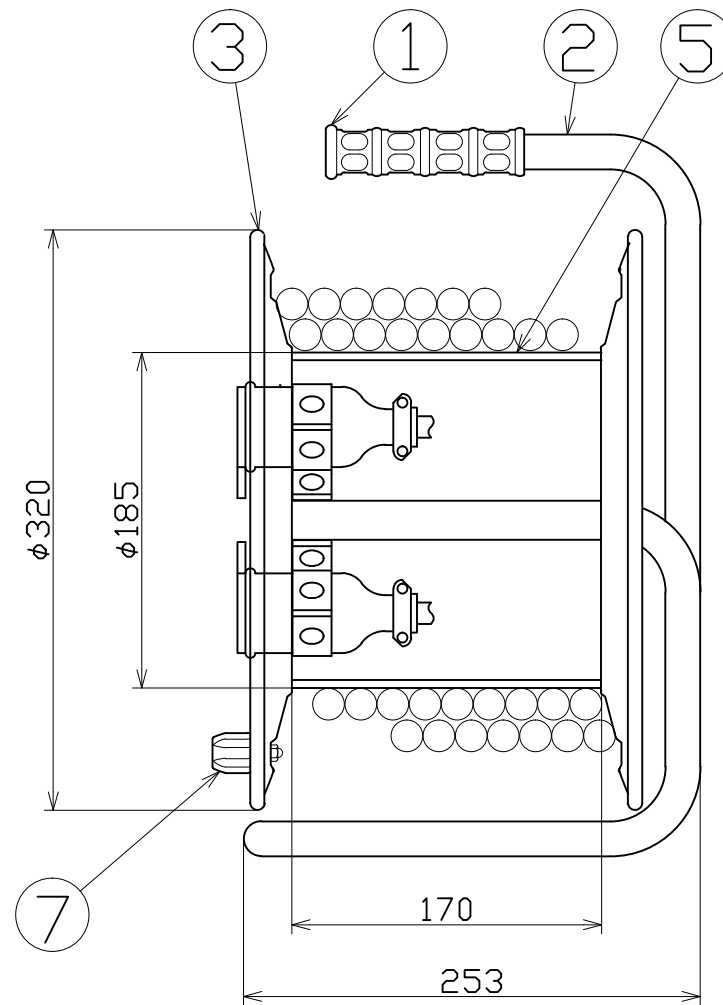
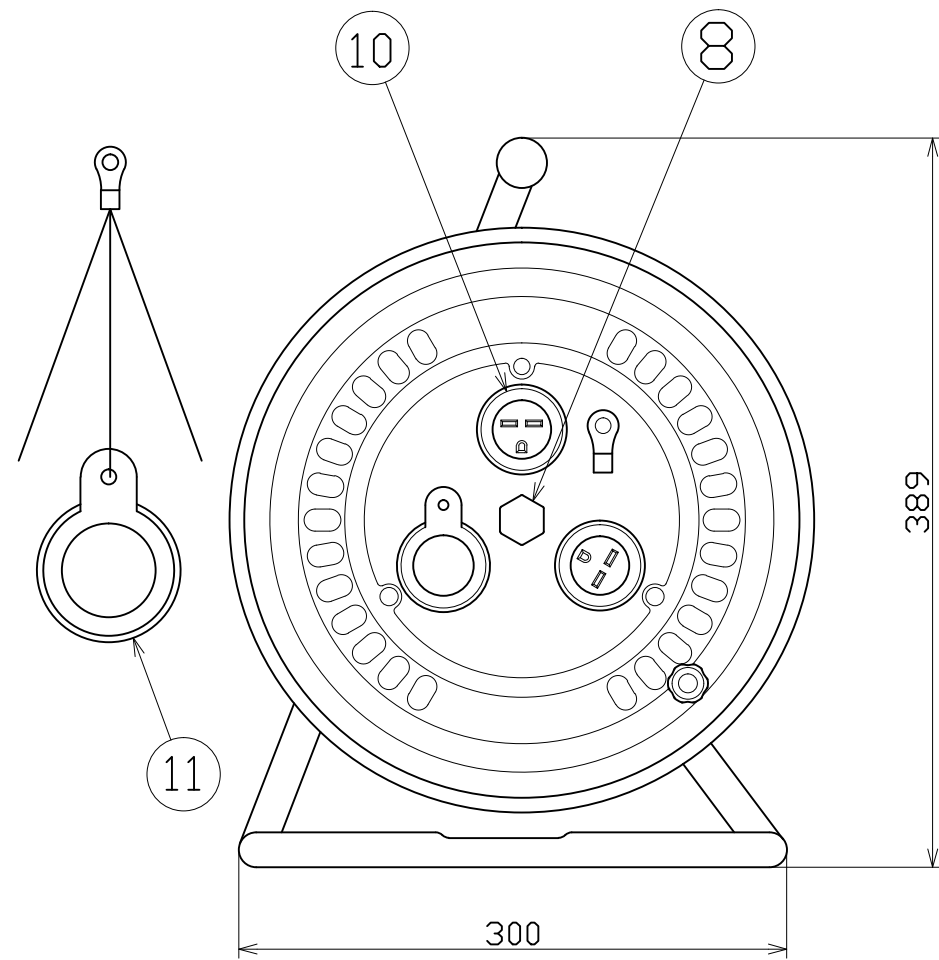




図 面 略 歴			
記号	日付	変更・追記内容	担当
△	'21.08.18	(20.06.02プッシング形状変更 No.6198) 穴無しに変更	今村
△			



電工ドラム(屋外型)	
単相200V仕様	
定格電圧	250V
定格電流	5A
限度電流	15A

注) 定格電流は電線を巻取った状態の最大電流で、
限度電流は電線を全て引き出した状態の最大電流です。

NO	部品名	材質	仕様	備考	個数	コード	コード番号名称
13	電線	VCT	2.0sqx3芯x30m		1	51190	SVCT2x3x30M分岐加工(E230用)
12	防雨ゴムプラグ		明工社 ME2546N	15A 250V	1	51477	ME2546-N 接地2P15A250V防水プラグ
11	防雨キャップ	合成ゴム	明工社 MZ6692	ワイヤー付き	3	51384	MZ6692 防水コネクターカバーNo2
10	防雨ゴムコネクター		明工社 ME2628N	15A 250V	3	51339	ME2628-N 接地2P15A250V防水ボデー
9	ドラムストッパー	PA樹脂		DS-01	1	50588	ドラムストッパー 黄色
8	プッシング	ZDC		CP-19	1	50040●	プッシング M19mm
7	ハンドルツマミ(大)	SS400、PA樹脂		H-02	1	8080	ハンドルツマミセット(大)
6	平ワッシャ	SPCC	φ31xφ19.5x2t		1	51686	平ワッシャφ19.5x31x2 三価クロメート
5	巻胴	ABS樹脂	φ185x170	D-170	1	51530	ND-170巻胴
4	側板(A板)	SPCE	塗装色:エメラルドグリーン	D-00	1	50872	ND-A エメラルドグリーン
3	側板(B板)	SPCE	塗装色:エメラルドグリーン	D-00	1	50877	NW-B金具付(200V)エメラルドグリーン
2	フレーム	STKM	φ19.1x1.6t	D-170F	1	50779	D-170Fフレーム(NDN)
1	丸グリップ	EVA樹脂	F型用	G-04	1	50418	NF用 グリップ
ND	部品名	材質	仕様	備考	個数	コード	コード番号名称

コード番号末尾に●の記載がある物は過去に変更があった部品

COMPONENTS		コード		1360	
品名	200V防雨型ドラム	APPD承認	CHCK検図	DESIN設計	DEF製図
MODEL型式	NW-E230				
MATERIAL材質	別掲	REMARKS備考	-		
3AD ANGLE第三角法	SCALE尺度	FREE	作成日	2009.3.2	
NICHIDO IND.CO.LTD 日動工業株式会社		出図コード	ZK-A3X		
		NW-E230			