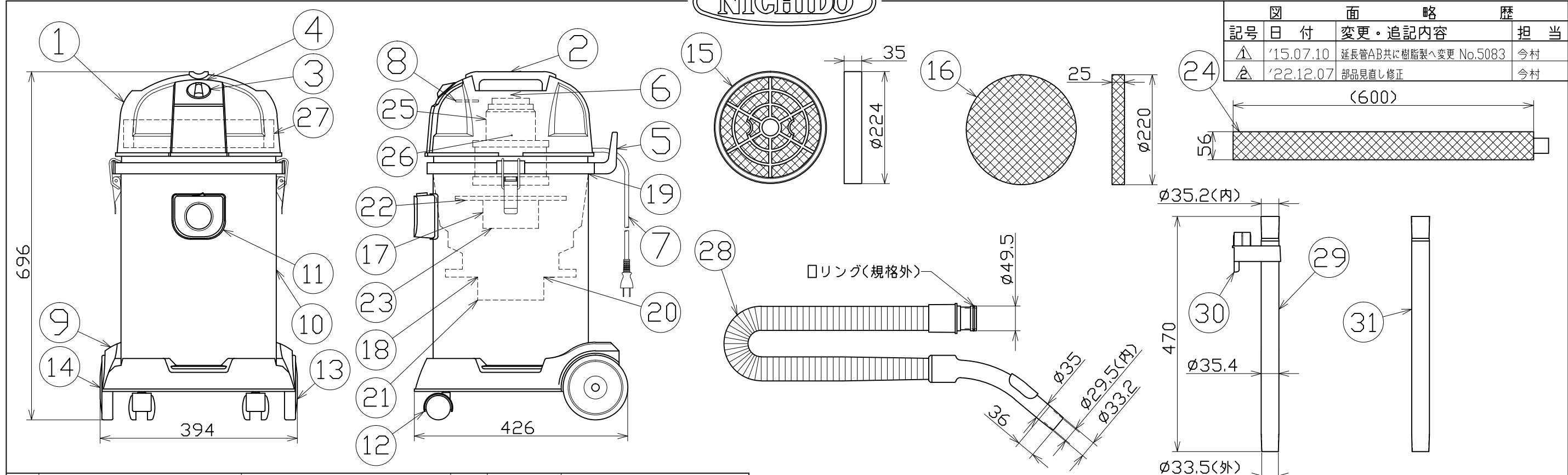
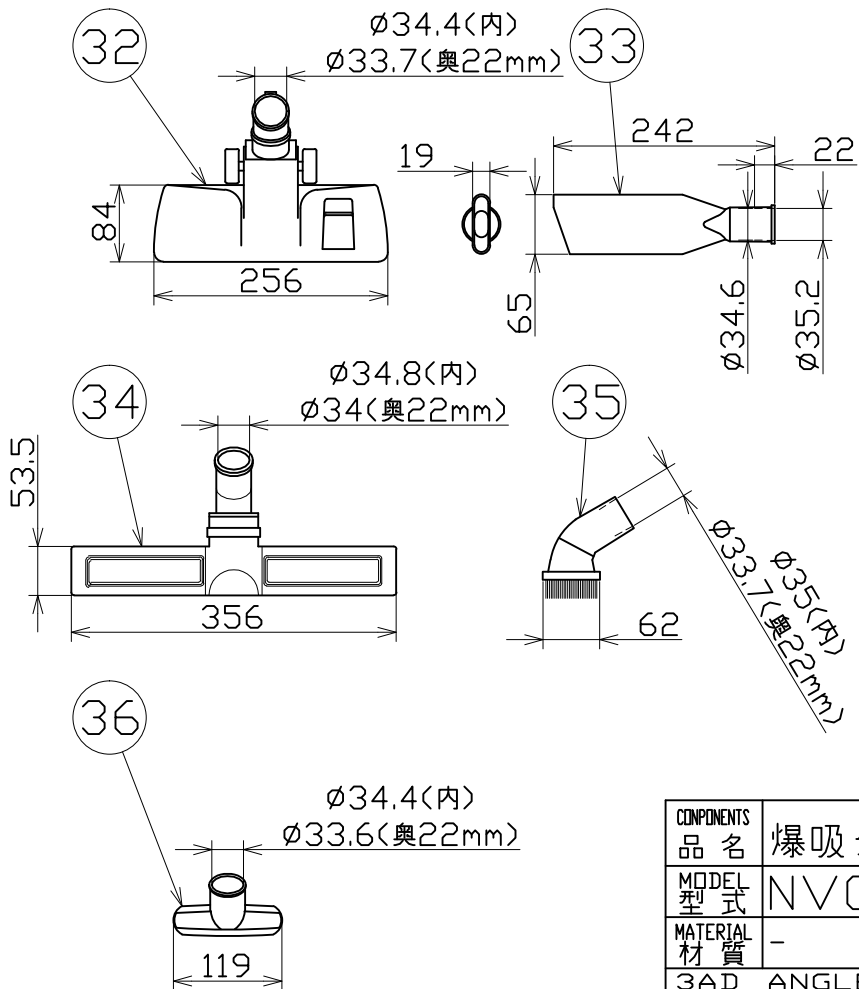




図面略歴			
記号	日付	変更・追記内容	担当
△	'15.07.10	延長管AB共に樹脂製へ変更 No.5083	今村
△	'22.12.07	部品見直し修正	今村



No.	部品名	材質	備考	個数	コード	コード番号名称
DP	ジャバラホース(5M)	ホース部5m		1	55778	NVC-SH-5M 爆吸用ジャバラホース 5M
DP	ジャバラホース(3M)	ホース部3m		1	55777	NVC-SH-3M 爆吸用ジャバラホース 3M
36	家具用ノズル	PP NVC-S35L-KN 黒		1	55761	NVC-S35L用 家具用ノズル
35	ブラシノズル	PP NVC-S35L-BN 黒		1	55760	NVC-S35L用 ブラシノズル
34	水用ノズル	PP NVC-S35L-WN 黒		1	55774	NVC-S35L用 水用ノズル
33	隙間用ノズル	PP NVC-S35L-GN 黒		1	55759	NVC-S35L用 隙間用ノズル
32	床用ノズル	PP NVC-S35L-FN 黒		1	55758	NVC-S35L用 床用ノズル
31	延長管B	PVC NVC-EXP 黒		1	55757●	NVC-S35L用 延長管
30	延長管フック	ABS 黒		1	56368	-
29	延長管A	PVC NVC-EXP-F 黒		1	55756●	NVC-S35L用 延長管(フック付)
28	ジャバラホース	ホース部1.6m 0.52kg		1	55755	NVC-SH-N 爆吸用ジャバラホース1.6M
27	モーター部スポンジ	本体内部		1	57259	-
26	カーボンブラシ	-		2	57540	-
25	モーター	本体内部		1	56439	-
24	タンクフィルター	NVC-S35L-TKFIL 本体内部		1	55764	NVC-S35L用 タンクフィルター
23	インナーセパレーター用パッキン大(下部)	ゴム		1	57545	-
22	インナーセパレーター用パッキン大(上部)	ゴム		1	57544	-
21	インナータンク	NVC-S35L-INTK 本体内部	1式	55767	NVC-S35L用 インナータンク式	
20	インナータンク内側パッキン	ゴム		1	57546	-
19	インナータンクパッキン	ゴム		1	57547	-
18	インナータンク部 水位センサー式	-		1	57538	-
17	インナーセパレーター	NVC-S35L-INSP 本体内部		1	55765	NVC-S35L用 インナーセパレーター
16	スポンジフィルター	NVC-S35L-SPFIL 本体内部		1	55763	NVC-S35L用 スポンジフィルター
15	排気フィルター	NVC-S35L-FIL 本体内部		1	55762	NVC-S35L用 排気フィルター
14	後輪ユニットR	ABS PVC NVC-SCA-R φ129		1	55773	NVC-S35L用 キャスターユニットR(ビス付)
13	後輪ユニットL	ABS PVC NVC-SCA-L φ129		1	55772	NVC-S35L用 キャスターユニットL(ビス付)
12	前輪キャスター	PA NVC-SFCA 自在キャスター		2	55766	NVC-S35L用 自在キャスター(1/2個)
11	ホース取付口	PP 黒		1式	55771	NVC-S35L用 ホース取付口式
10	タンク	ステンレス φ310		1	55770	NVC-S35L用 タンク(パッチン錠付)
9	タンク取付ベース	PP 黒		1	55906	NVC-S35L用 タンク取付ベース
8	制御基板	本体内部		1	55769	NVC-S35L用 制御基板(リード線付)
7	プラグ付き電線	PVC VCTF2sqx2芯x5m		1	54310	-
6	上蓋内部スポンジ	-		1	57541	-
5	モーター取付ベース	PP 黒		1	57543	-
4	化粧パネル(黒)	PP 黒		1	57539	-
3	スイッチ	ダイヤル式	1式	55768	NVC-S35L用 ON/OFFスイッチ式(ビス付)	
2	取っ手	PP		1	55754	NVC-S35L用 取っ手(ビス付)
1	上蓋一式(モーターなし 電線付き)	-		1	57542	-
No.	部品名	材質	備考	個数	コード	コード番号名称



主仕様

型式	NVC-S35L
定格電圧	AC100V(50/60Hz)
定格電流	11.8A
消費電力	1140W
入力電線	VCTF2x2芯x5m(2Pプラグ付)
タンク容量	35L
集塵容量	16L
吸水容量	15L
真空度	18kpa
風量	1.8m³/min(max)
吸込仕事率	170W
騒音レベル	78dB
使用環境温度	0~35℃
本体質量	10.7kg (1~16)

COMPONENTS		コード 9411			
品名	爆吸クリーナー	APPD 承認	CHCK 検図	DESN 設計	DEF 製図
MODEL 型式	NVC-S35L				I
MATERIAL 材質	-	REMARKS 備考	-		
3AD ANGLE 第三角法	SCALE 尺度	1/8	作成日	2014.07.15	
NICHIDO IND.CO.LTD 日動工業株式会社		出図コード	NVC-S35L		

コード番号末尾に●の記載がある物は過去に変更があった部品