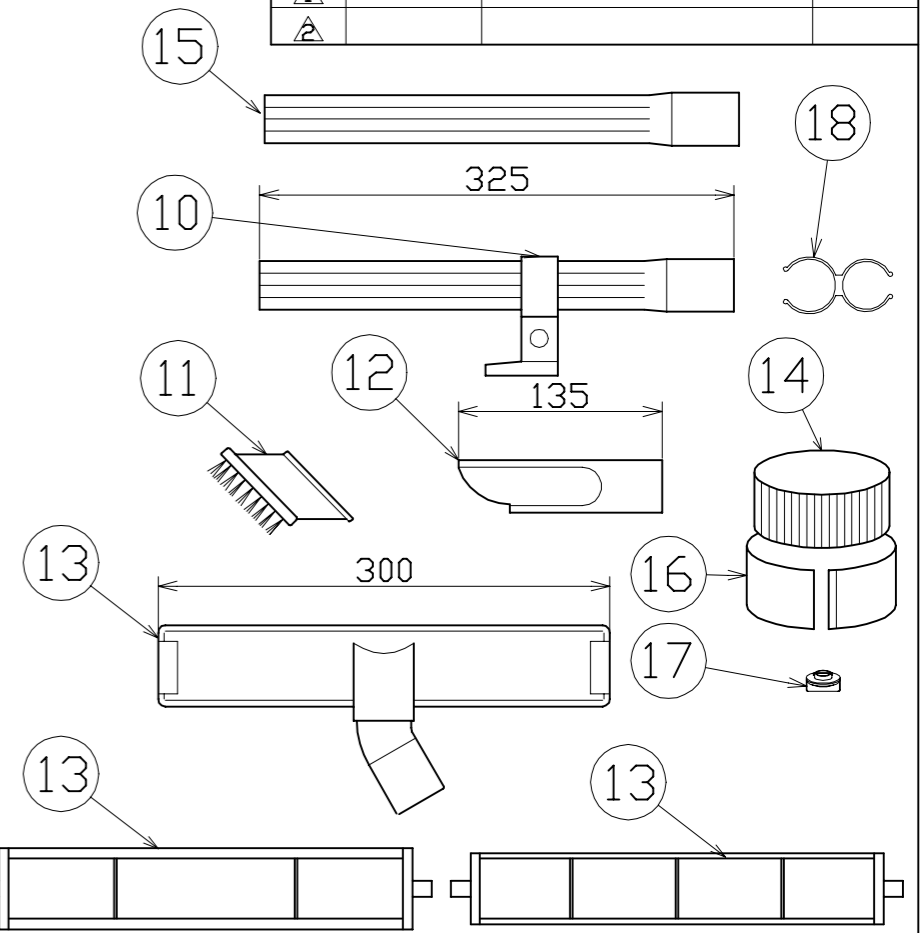
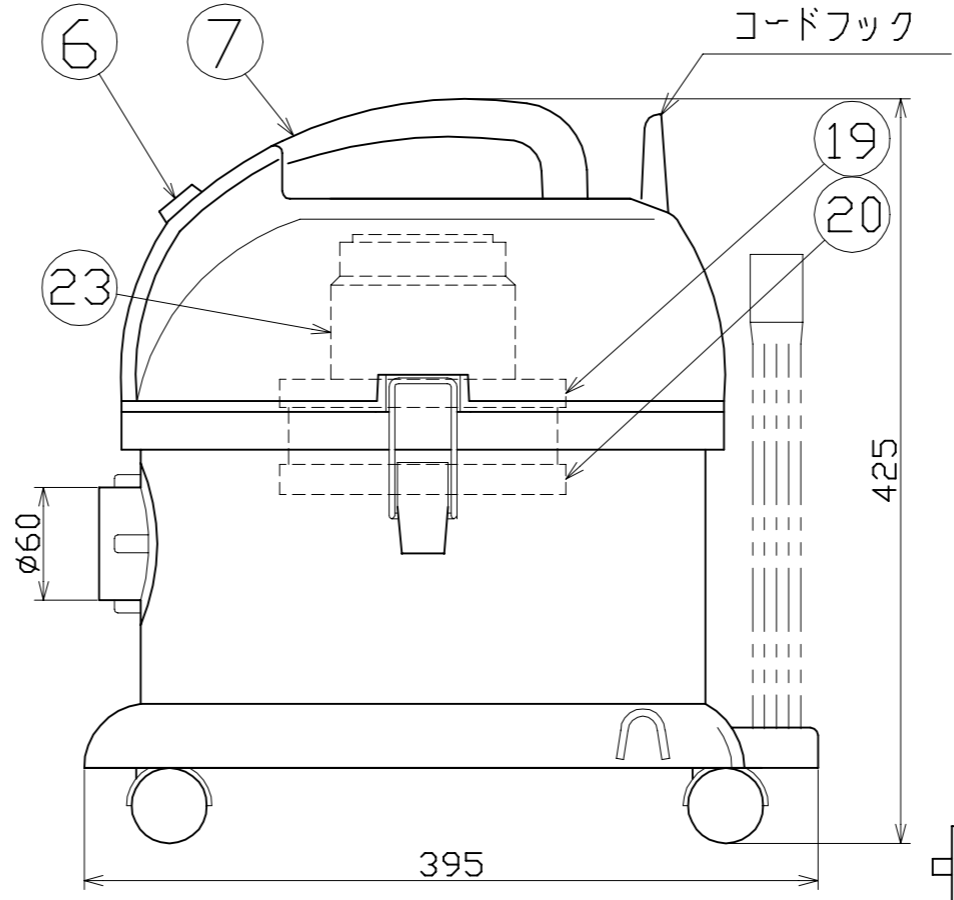
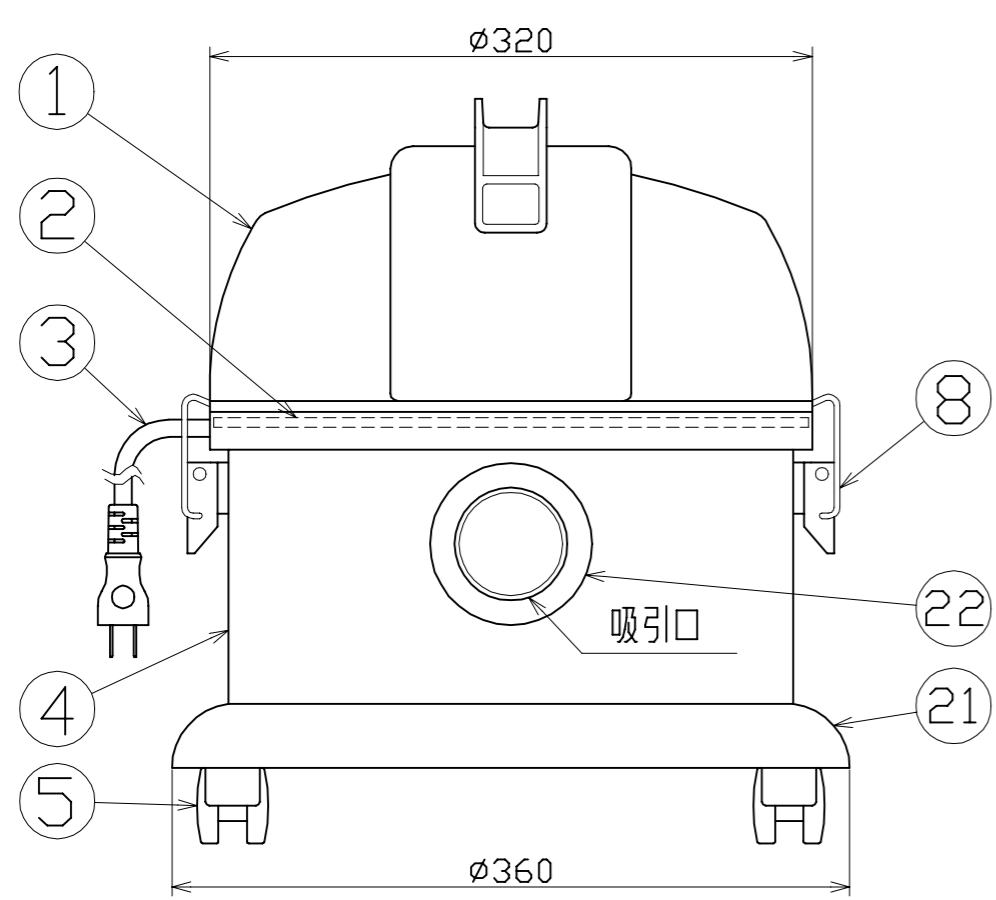




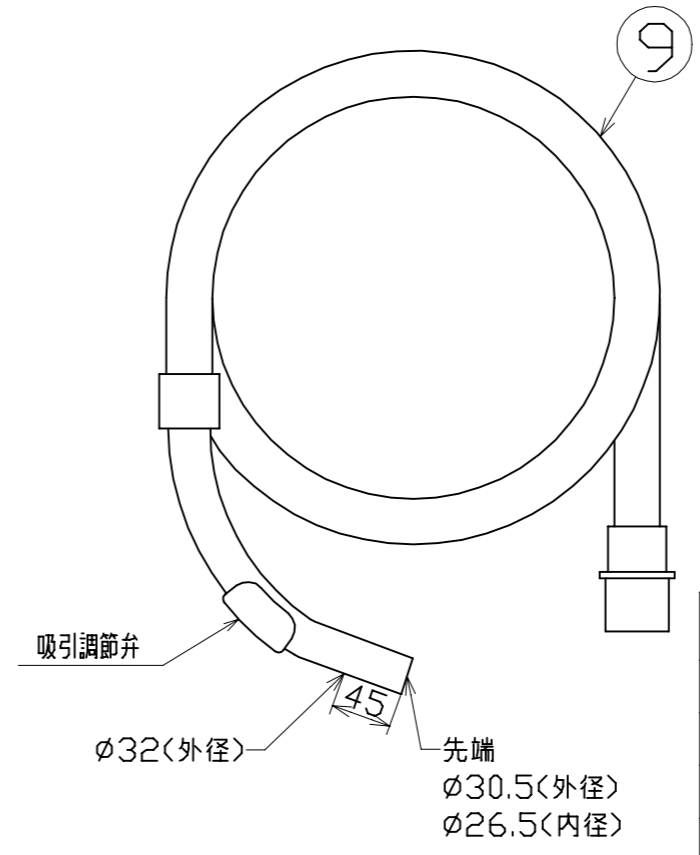
| 図面略歴 |    |         |    |
|------|----|---------|----|
| 記号   | 日付 | 変更・追記内容 | 担当 |
| △    |    |         |    |
| △    |    |         |    |



主仕様

|         |                    |
|---------|--------------------|
| 電源      | AC100V 50/60Hz     |
| 真空圧     | 16.57Kpa           |
| 風量      | 1.87立方メートル/毎分      |
| 吸引仕事率   | 180W(MAX)          |
| 定格消費電力  | 1200W              |
| 騒音レベル   | 80db               |
| 集塵容量    | 15リットル(吸水量3.5リットル) |
| 電源コード長さ | 5m                 |
| 本体サイズ   | 395xH425           |
| 質量      | 7kg                |

| No | 部品名        | 材質  | 備考              | 個数 | コード   |
|----|------------|-----|-----------------|----|-------|
| OP | ジャバラホース5M  | PVC | 交換用5M           | -  | 53798 |
| OP | ジャバラホース3M  | PVC | 交換用3M           | -  | 53724 |
| 23 | モーター       | -   | 本体内蔵            | 1  | 56438 |
| 22 | ホースコネクター   | PP  | -               | 1  | 56244 |
| 21 | 容器取付ベース    | PP  | -               | 1  | 56243 |
| 20 | モーターパッキン下  | ゴム  | 本体内蔵            | 1  | 56444 |
| 19 | モーターパッキン上  | ゴム  | 本体内蔵            | 1  | 56443 |
| 18 | 延長管クランプ    | PP  | -               | 1  | 54223 |
| 17 | フィルター固定留め具 | PP  | NVC-FIL-SC      | 1  | 54747 |
| 16 | フィルターシート   | -   | NVC-SHEET-15    | 1  | 53930 |
| 15 | 延長パイプ      | PP  | φ33             | 3  | 54221 |
| 14 | フィルター      | 紙   | NVC-FIL-15      | 1  | 53929 |
| 13 | ジュウタン用ブラシ  | PP  | -               | 1  | 53851 |
|    | 床用ブラシ      | PP  | -               | 1  |       |
|    | 先端ノズル      | PP  | -               | 1  |       |
| 12 | 隙間用ノズル     | PP  | NVC-GN          | 1  | 53671 |
| 11 | ブラシノズル     | PP  | NVC-BN          | 1  | 53670 |
| 10 | 延長パイプフック   | PP  | -               | 1  | 54315 |
| 9  | ジャバラホース    | PVC | φ40 吸引調節付き      | 1  | 53665 |
| 8  | フタロックレバー   | SS  | -               | 2  | 54308 |
| 7  | 取っ手        | PP  | -               | 1  | 58192 |
| 6  | 電源スイッチ     | -   | 防雨シーソー型         | 1  | 54309 |
| 5  | 自在キャスター    | PP  | φ40             | 4  | 53672 |
| 4  | 容器本体       | SUS | -               | 1  | 54312 |
| 3  | プラグ付き電線    | PVC | VCTF2.0sqx2心x5m | 1  | 54310 |
| 2  | 上蓋パッキン     | -   | 本体内蔵            | 1  | 58556 |
| 1  | 上蓋         | PP  | -               | 1  | 54311 |



|                             |           |                        |        |            |         |         |        |
|-----------------------------|-----------|------------------------|--------|------------|---------|---------|--------|
| COMPONENTS 品名               |           | 乾湿両用バキュームクリーナー(温度サーモ付) |        | APPD 承認    | CHCK 検図 | DESN 設計 | DEF 製図 |
| MODEL 型式                    | NVC-15L-S |                        |        |            |         |         |        |
| MATERIAL 材質                 | 別掲        | REMARKS 備考             |        |            |         |         |        |
| 3AD ANGLE 第三角法              | SCALE 尺度  | FREE                   | 作成日    | 2016.02.10 |         |         |        |
| NICHIDO IND.CO.LTD 日動工業株式会社 |           | 出図コード                  | ZK-A3X |            |         |         |        |
| コード 9445                    |           |                        |        |            |         |         |        |
| NVC-15L-S                   |           |                        |        |            |         |         |        |