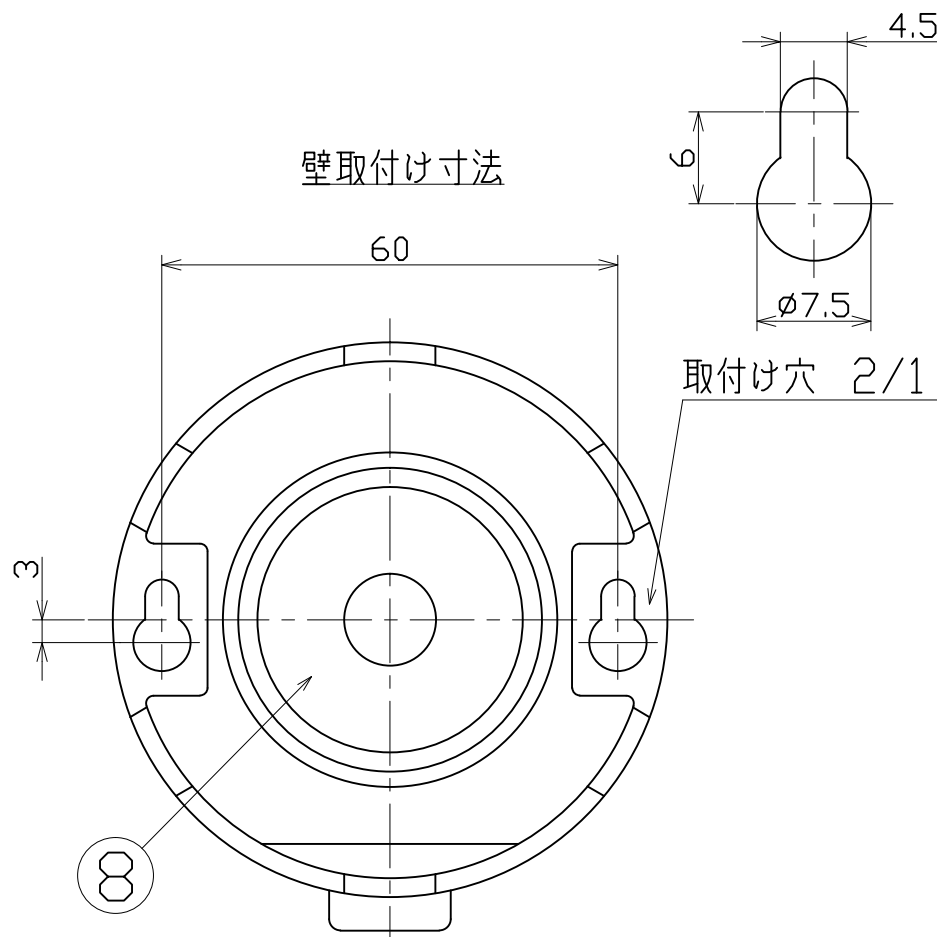
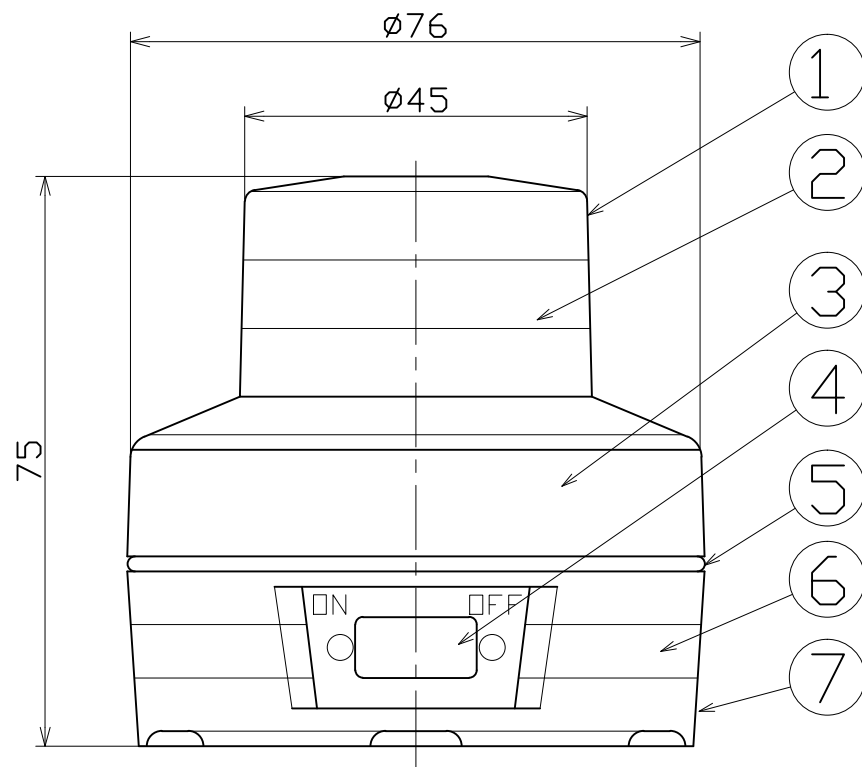


図 面 略 歴			
記号	日付	変更・追記内容	担当
△			
△			



主 仕 様 (屋外型)

電 源	アルカリ単3電池	
定格電圧	3V(単3×2)	
グローブ色	NU-A□	NU-B□
点灯方式	常時点灯	夜間自動点灯 点灯感度センサー付
点灯動作	回転/点滅(切替え式)	
点灯時間	-AB,-AG -BB,-BG	回転/約150h 点滅/約180h
	-AR,-AY -BR,-BY	回転/約400h 点滅/約500h
閃光数	回転318回/分 点滅72回/分	
使用温度	-20℃~50℃	
保護特性	IP55	
質 量	-AB,-AG -BB,-BG	160g(電池別)
	-AR,-AY -BR,-BY	152g(電池別)

*□は色コード

8	マグネット	1		φ38×6	-
7	ボディ	1	ABS	成形品(グレー)	-
6	アルカリ乾電池	2		単3(内蔵品)(内蔵品)	12152
5	リング	1	合成ゴム	φ2×φ70	53740
4	電源スイッチ	1	PF	防水シーソー型	-
3	LED。回路基板	1式		高輝度LED(内蔵品)	-
2	円形プリズム	1	PMMA	成形品(透明)(内蔵品)	-
				A80959	青) 53738
				A80958	緑) 53739
				A80960	赤) 53736
1	ランプグローブ	1	PMMA	A80961	黄) 53737
NO	部 品 名	数量	材 質	備 考	コード

NU-AB	青	12085
NU-AG	緑	12084
NU-AR	赤	12081
NU-AY	黄	12080
NU-BB	青	12087
NU-BG	緑	12086
NU-BR	赤	12083
NU-BY	黄	12082
	型式	色 コード

モーターレス回転灯(屋外型)

COMPONENTS 品名	電池式 ニコUFO		APPD 承認	CHK 検図	DESN 設計	DEF 製図
MODEL 型式	NU					
MATERIAL 材質	別掲	REMARKS 備考				
3D ANGLE 第三角法	SCALE 尺度	1/1	作成日	2008.7.31		
NICHIDO IND.CO.LTD 日動工業株式会社		出図コード	HM-A3 NU			