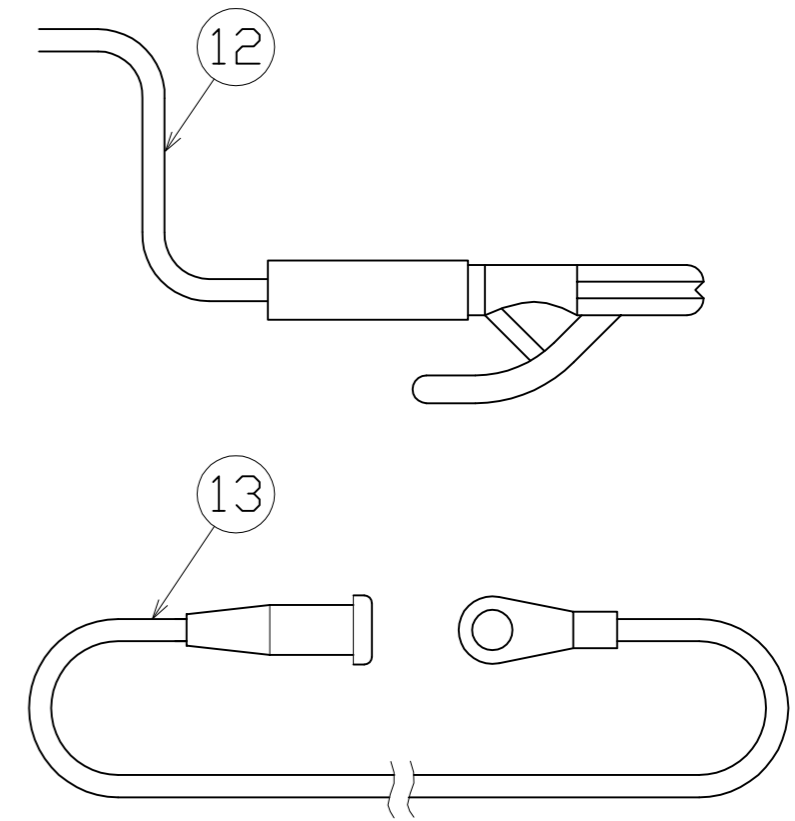
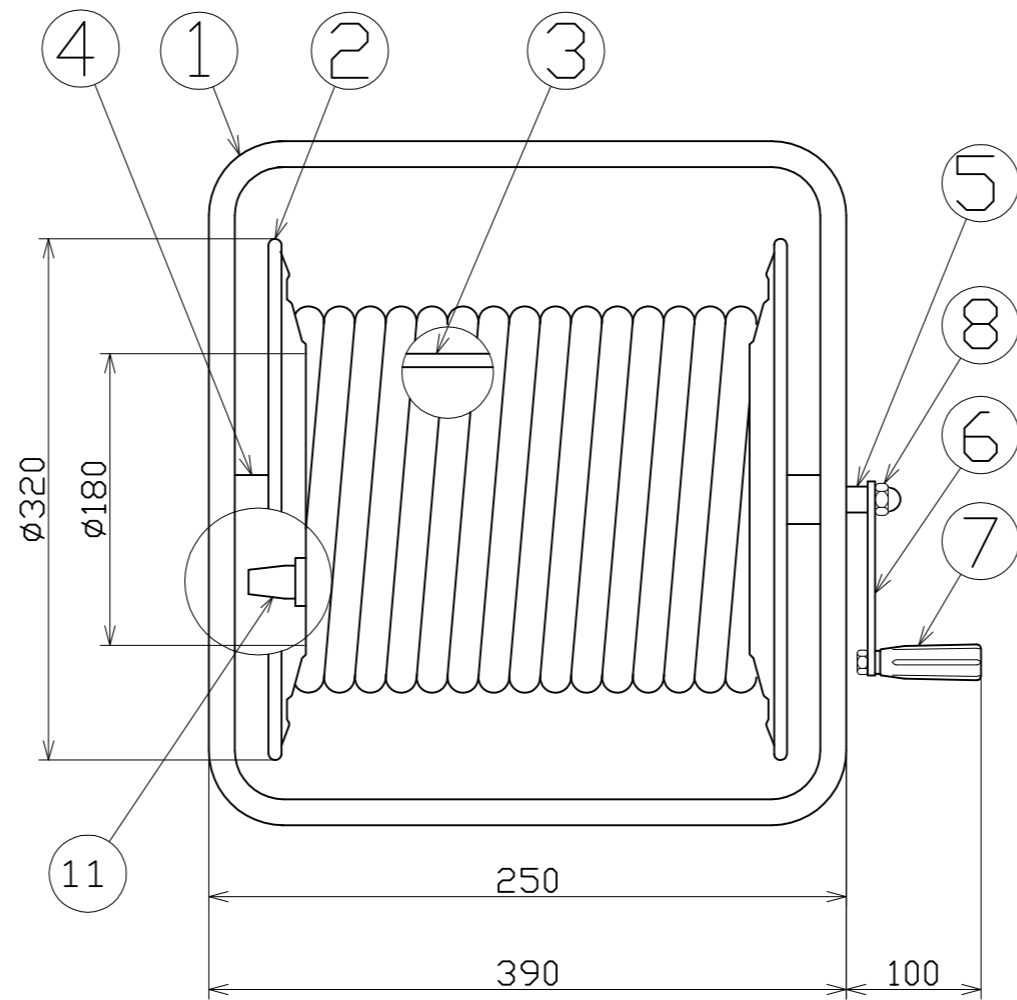
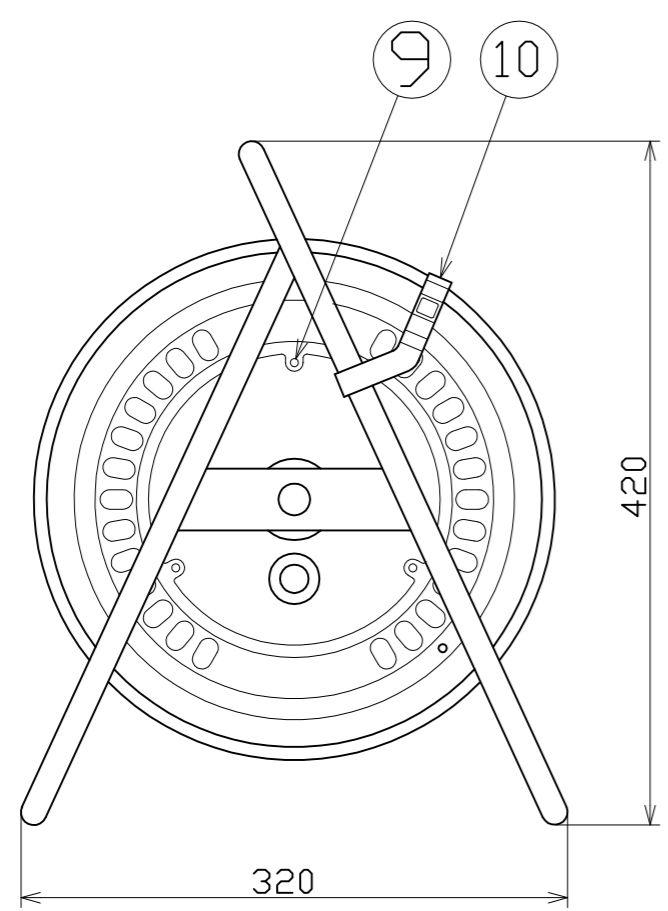


図面略歴			
記号	日付	変更・追記内容	担当
△			
△			



主仕様

型 式	NTK-30K
許 容 電 流	150~220A
質 量	26kg

NO.	部品名	材質	備考	個数	コード
13	接続アダプター	WCT	38sq×2m ソケット 端子	1	-
12	2次電線	WCT	38sq×30m 溶接ホルダー付	1	-
11	接続端子(オン)	-	-	1	50118
10	ドラムストッパー	PA	黄色	2	50588
9	組立ボルト	SS400	φ8×266 M5	6	50081
8	袋ナット	SS400	M10	1	51657
7	折りたたみハンドル	PA	M8ナット	1	50533
6	ハンドルレバー	SS400	4.5t	1	50005
5	シャフト	SS400	φ16×417	1	50721
4	ボスフランジ	SS400	φ50×33	1	50203
3	巻胴	ボンデ鋼板	φ180×250×1t	1	51542
2	側板(A,B)	SPCC	NDH-A エメラルドグリーン	2	50807
1	フレーム	STKM	φ15.9×1.6t	1	50708
NO.	部品名	材質	備考	個数	コード

COMPONENTS				コード	
品名	溶接リール			APPD	4645
MODEL	NTK-30K			CHCK	
MATERIAL	別記	REMARKS	別記	DESIGN	
3AD	ANGLE	SCALE	FREE	DEF	
第三	角法	尺度		作成日	2000.5.26
NICHIDO IND.CO.LTD			出図コード	K-NTK-30K	
日動工業株式会社			ZK-A3X		