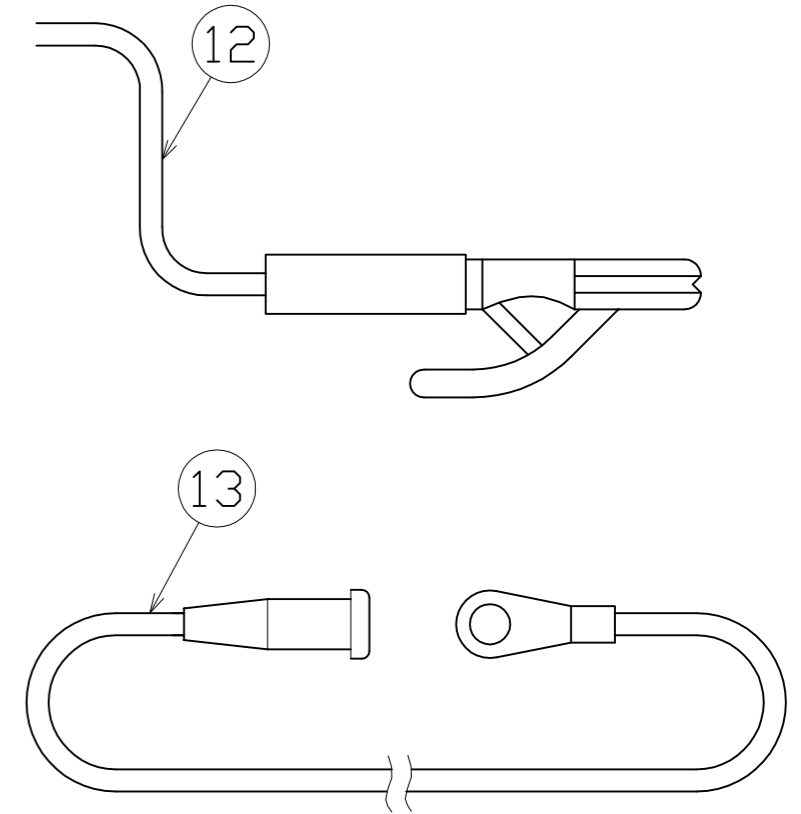
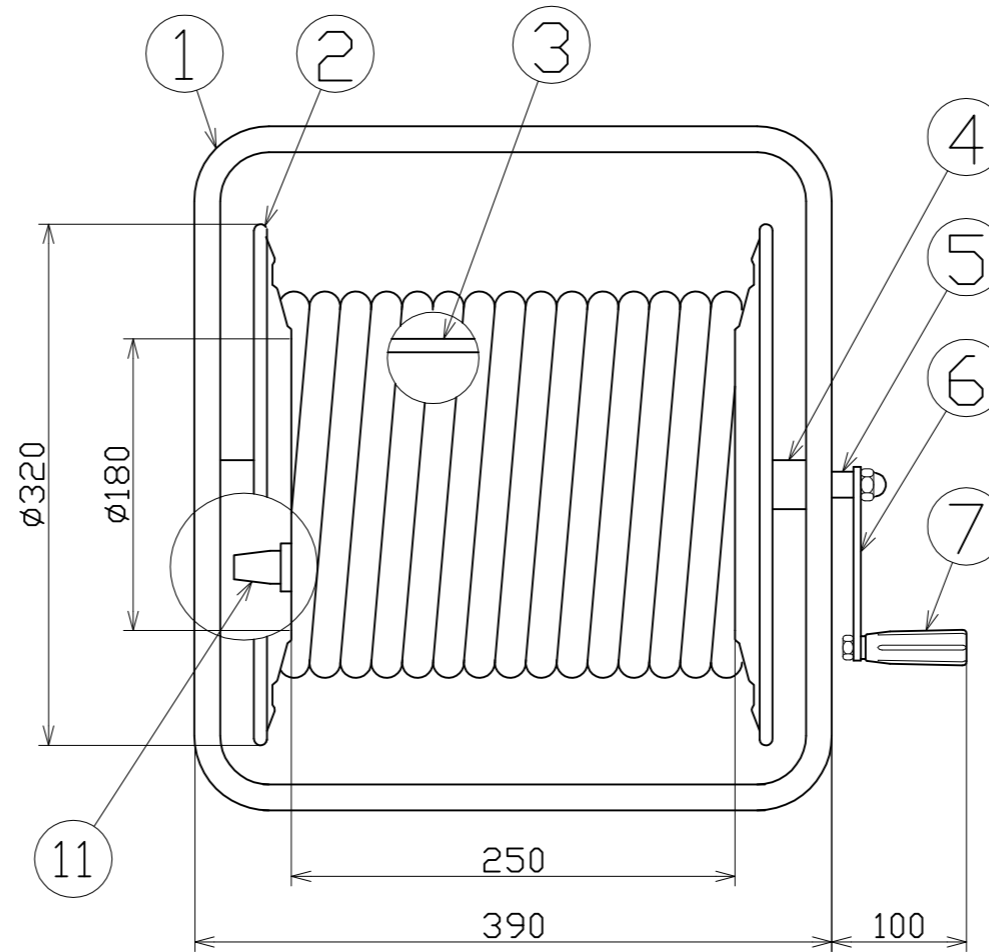
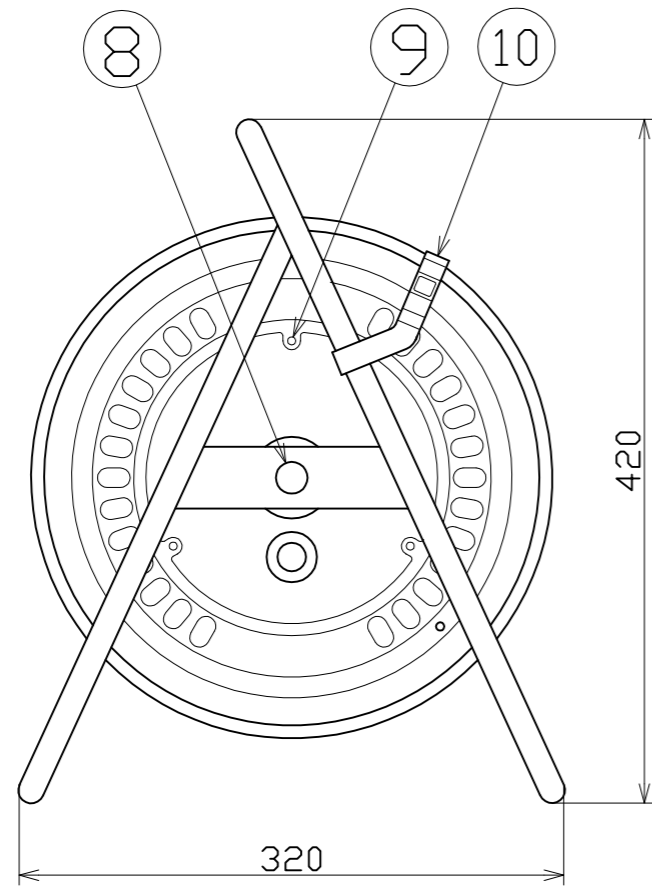


図 面 略 歴			
記号	日付	変更・追記内容	担当
△			
△			



主 仕 様

型 式	NTK-20J
許容電流	105~150A
質 量	14kg

13	接続アダプター	WCT	22sqx2m	ソケット 端子	1
12	2次電線	WCT	22sqx20m	溶接ホルダー付き	1
11	接続端子(オン)				1
10	ドラムストッパー	PA樹脂		DS-01	1
9	組立ボルト	SS400	φ8x250xM5	M5袋ナット	3
8	袋ナット	SS400	M10		2
7	オリタタミハンドル	PA樹脂	M8ナット	H-03	1
6	ハンドルレバー	SS400	4.5t		1
5	シャフト	SS400	φ16x417	DH-SF-02	1
4	ボスフランジ	SS400	φ50x33	DH-B-01	2
3	巻 胴	ボンデ鋼板	φ180x250x1t		1
2	側 板(A板、B板)	SPCC	ND-A		2
1	フレーム	STKM	φ15.9x1.6t	TK-300Y	1
NO	部 品 名	材 質	仕 様	備 考	個数

COMPONENTS		コード		4630	
品 名	溶接リール	APPD 承認	CHCK 検図	DESN 設計	DEF 製図
MODEL 型式	NTK-20J				
MATERIAL 材質	別 掲	REMARKS 備考			
3AD ANGLE 第三角法	SCALE 尺 度	FREE	作成日	2000.5.26	
NICHIDO IND.CO.LTD 日動工業株式会社		出図コード	NTK-20J		
		ZK-A3X			