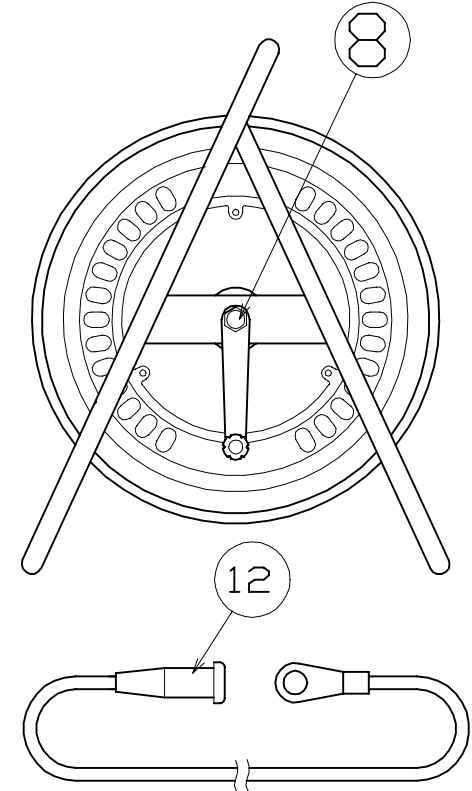
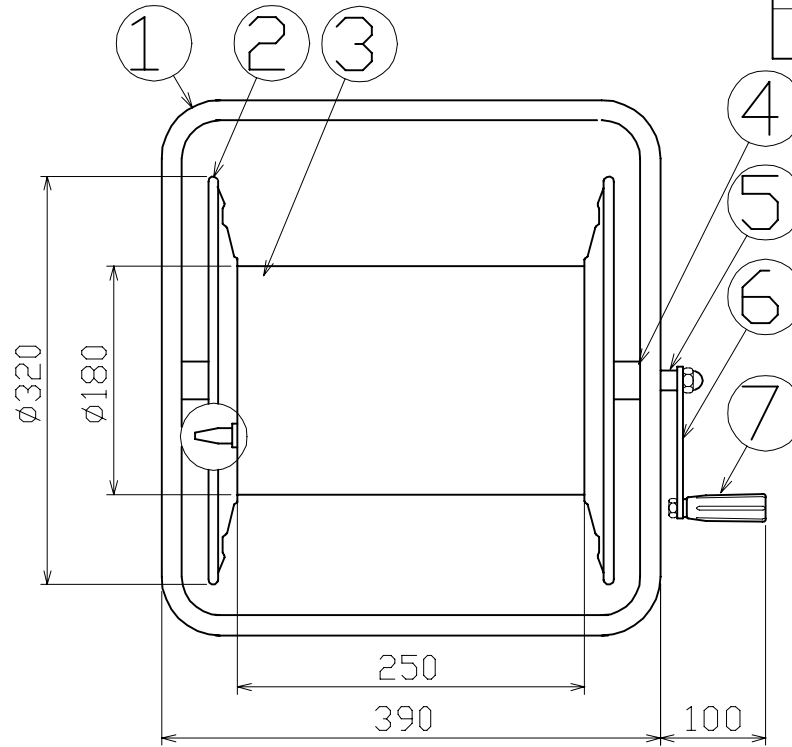
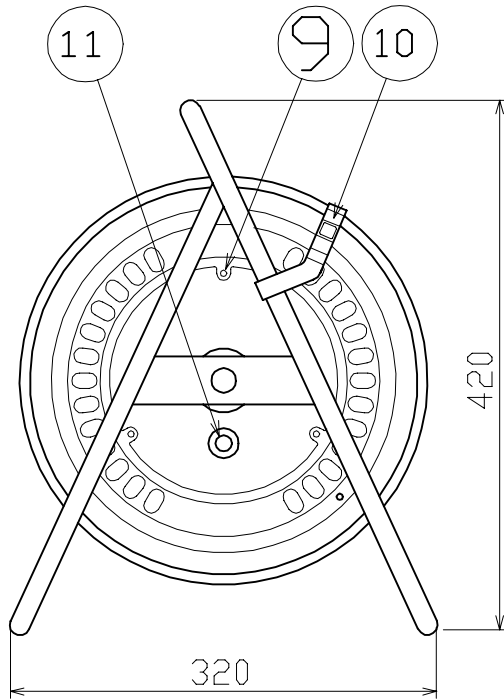


図 面 略 歴			
記号	日付	変更・追記内容	担当
△			
△			



重量 6kg

※耐荷重20kgf

12	接続アダプター	WCT	38sq×2m	ソケット 端子	1
11	接続端子(オン)				1
10	ドラムストッパー	PA樹脂		DS-01	1
9	組立ボルト	SS400	φ8×250×M5	M5袋ナット	3
8	袋ナット	SS400	M10		2
7	オリタタミハンドル	PA樹脂	M8ナット	H-03	1
6	ハンドルレバー	SS400	4・5t		1
5	シャフト	SS400	φ16×417	DH-SF-02	1
4	ボスフランジ	SS400	φ50×33	DH-B-01	2
3	巻 胴	ボンデ鋼板	φ180×250×1t		1
2	側 板(A板、B板)	SPCC	ND-A	D-00	2
1	フレーム	STKM	φ15.9×1.6t	DH-300Y	1
NO	部 品 名	材 質	仕 様	備 考	個数

COMPONENTS 品 名	溶接用空リール		APPD 承認	CHCK 検図	DESN 設計	DEF 製図
MODEL 型 式	NTK-001					
MATERIAL 材 質	別 掲	REMARKS 備 考				
3AD ANGLE 第 三 角 法	SCALE 尺 度	FREE	作成日	1998.11.26		
NICHIDO IND.CO.LTD 日動工業株式会社		出図コード ZK-A4X	KK-NTK-001			