

図 面 略 歴			
記号	日付	変更・追記内容	担当
△	'16.07.21	廃番色削除	今村
△			

主 仕 様

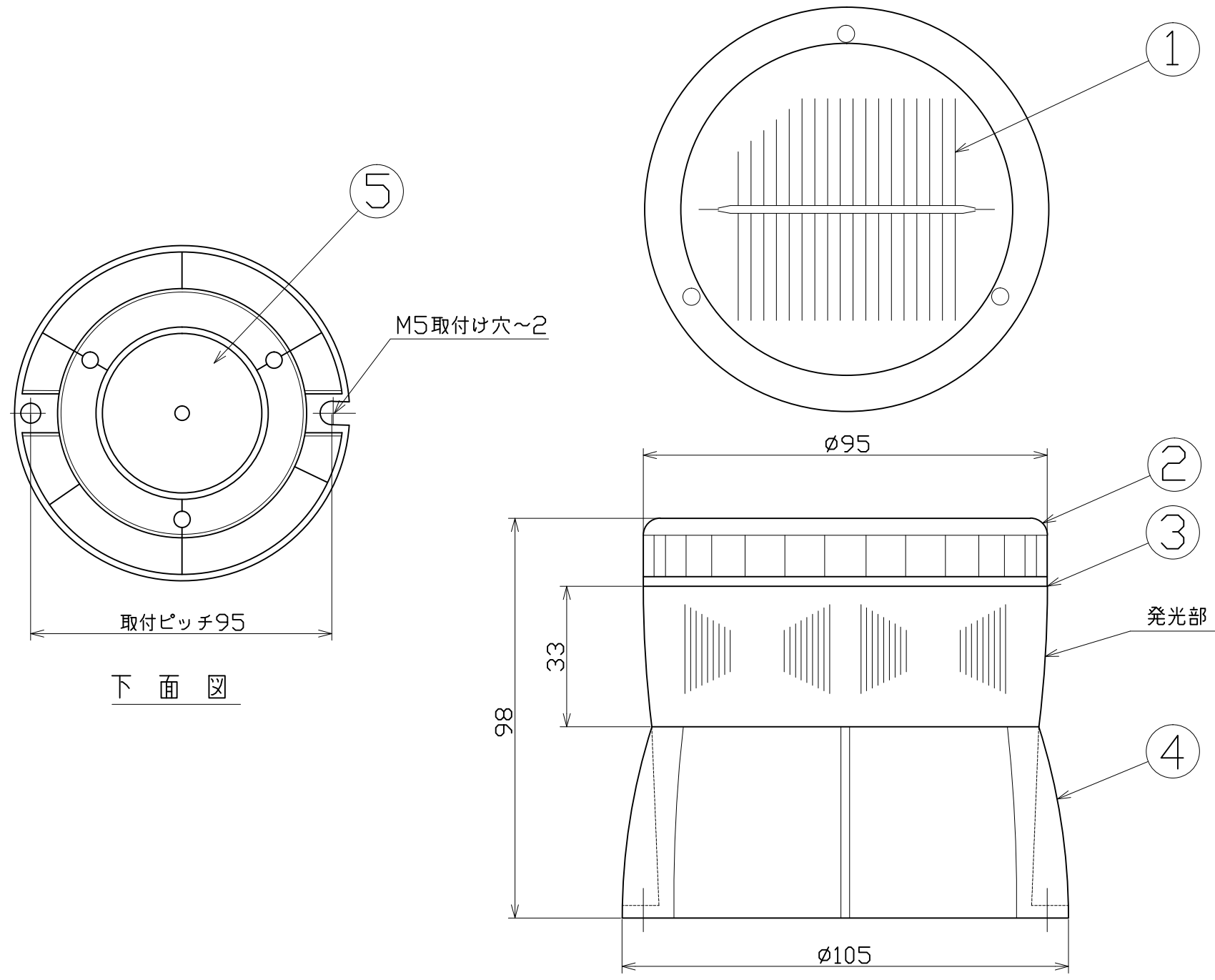
電 源	太陽電池式
蓄 電 池	ニッケル電池式2.4V(1.2V×2)
電池 寿命	約3年 (約1000回充放電)
グローブ色	赤/黄
光 度	赤2.50cd 黄2.49cd
点灯・消灯	日没時自動点灯・日照時自動消灯
点灯サイクル	回転/点滅(切替え式)
充電時間	約5~7時間(晴天時)
作動時間	10~13時間(回転・点滅)
適応温度	-10~50℃
防水規格	IP55
設置方向	上向き/横向き
質 量	N:327g M:387g

注1. 雨や曇りが続いても約6日間動作可能です。
ただし、天候や季節、地域などにより動作時間は大きく変わりますので、目安としてください。

注2. 電池寿命とは充電素子の充放電可能な寿命であって、LED、ソーラーパネル等の製品寿命を示すものではありません。
過酷な条件下ではソーラーパネル等は電池寿命以下で劣化する場合があります。

注3. 室内照明では充電が不十分のため使用出来ません。

注4. 内部の電源スイッチをOFFにしても充電動作は行います。



下 面 図

* 型式表示 NS-B □-□
 □ 取付タイプ
 □ 色記号
 □ 充電電池式

No	部品名	材質	備 考	個数
□P	壁面取付けブラケット			1
5	マグネット	-	取付タイプがMのみ	1
4	本体ボディ	ポリカーボネート	発光色と同色	1
3	パッキン	ニトリルゴム	Oリング	1
2	キャップ	ポリカーボネート	発光色と同色	1
1	ソーラーパネル			1

型 式	色	マグネット	商品コード		
NS-BY-N	黄	無	12218		
NS-BR-N	赤	無	12219		
COMPONENTS 品名	ニコソーラー	APPD 承認	CHCK 検図	DESN 設計	DEF 製図
MODEL 型 式	NS-B□-N				
MATERIAL 材 質	別掲	REMARKS 備考			
3AD ANGLE 第 三 角 法	SCALE 尺 度	FREE	作成日	2010.8.5	
NICHIDO IND.CO.LTD 日動工業株式会社			出図コード	ZK-A3X	
NS-B					