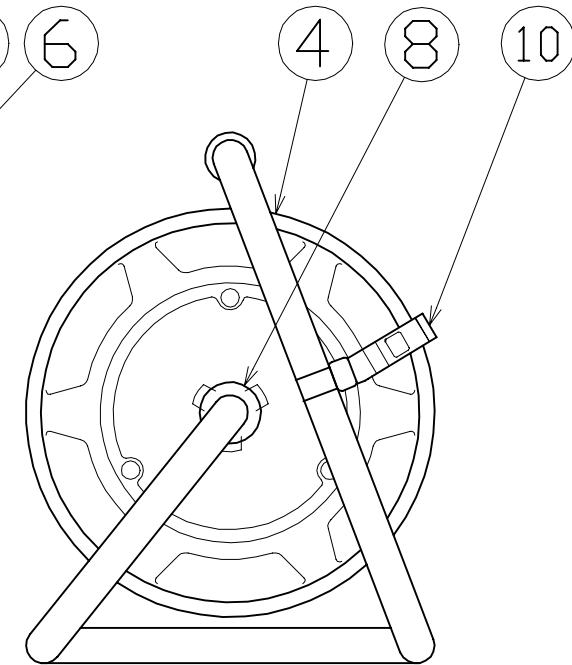
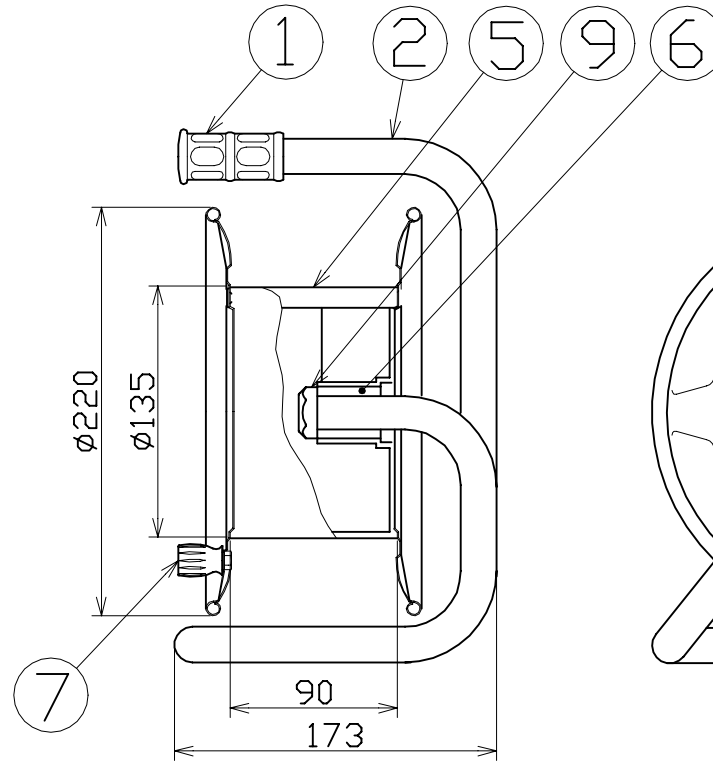
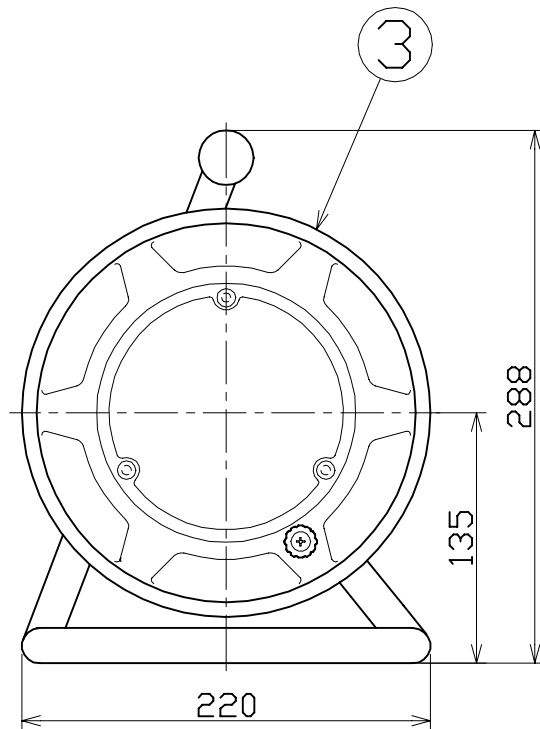


図 面 略 歴			
記号	日付	変更・追記内容	担当
△	'11.06.07	グリップ変更 No.3895	今村
△	'21.08.18	('20.06.02プッシング形状変更 No.6198) 穴無しに変更	今村



※耐荷重1.3kgf

10	ドラムストッパー	PA樹脂	-	1	50588	ドラムストッパー 黄色
9	プッシング	ZDC	ユニクロメート	1	50040●	プッシング M19mm
8	平ワッシャー	SPCC	φ31xφ19.5x2t	1	51686	平ワッシャーφ19.5x31x2 三価クロメート
7	ハンドルツマミ(小)	SS400、ABS樹脂	軸φ8xM5クロメート(メッキ処理)	1	8075	ハンドルツマミセット(小)
6	スリーブ	ABS樹脂	φ28x34			
5	巻胴	ABS樹脂	φ135x90	1式	52322	S-90 巻胴 スリーブ付(NS巻胴)
4	側板(A板)	SPCC	塗装色:ハンマートーンシルバー	1	52314	NS-A板 ハンマートーンシルバー
3	側板(B板)	SPCC	塗装色:ハンマートーンシルバー	1	52506	NS-B板 穴無し ハンマートーンシルバー
2	フレーム	STKM	φ19.1x1.6t	1	52260	E-90F フレーム
1	丸グリップ	HDPE	-	1	54567●	ドラム用丸グリップ
NO	部品名	材質	仕様	個数	コード	コード番号名称

COMPONENTS		コード 287			
品名	空リール	APPD 承認	CHCK 検図	DESN 設計	DEF 製図
MODEL 型式	NS-00				
MATERIAL 材質	REMARKS 備考				
3AD ANGLE 第三角法	SCALE 尺度	FREE	作成日	2002.6.19	
NICHIDO IND.CO.LTD 日動工業株式会社		出図コード	NS-00		
		ZK-A4X			

コード番号末尾に●の記載がある物は過去に変更があった部品