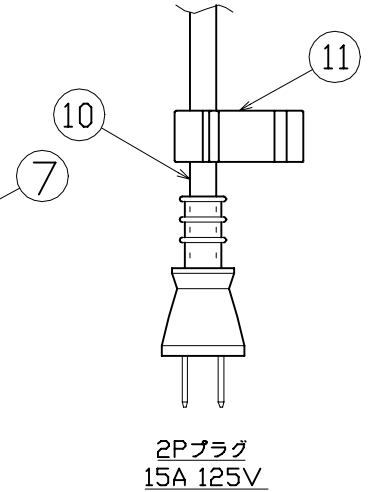
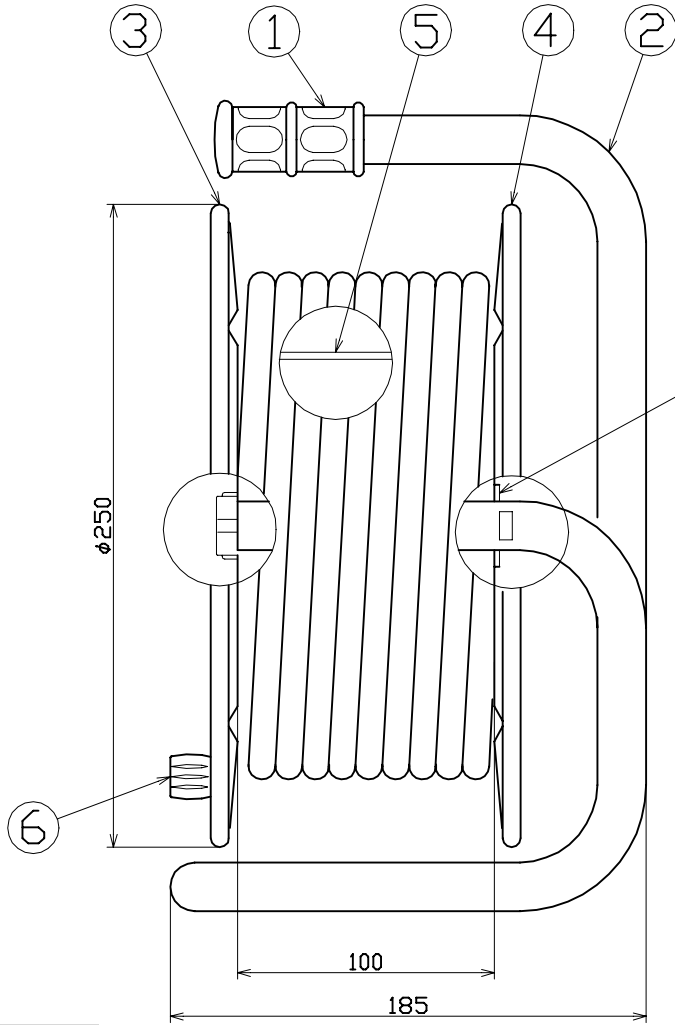
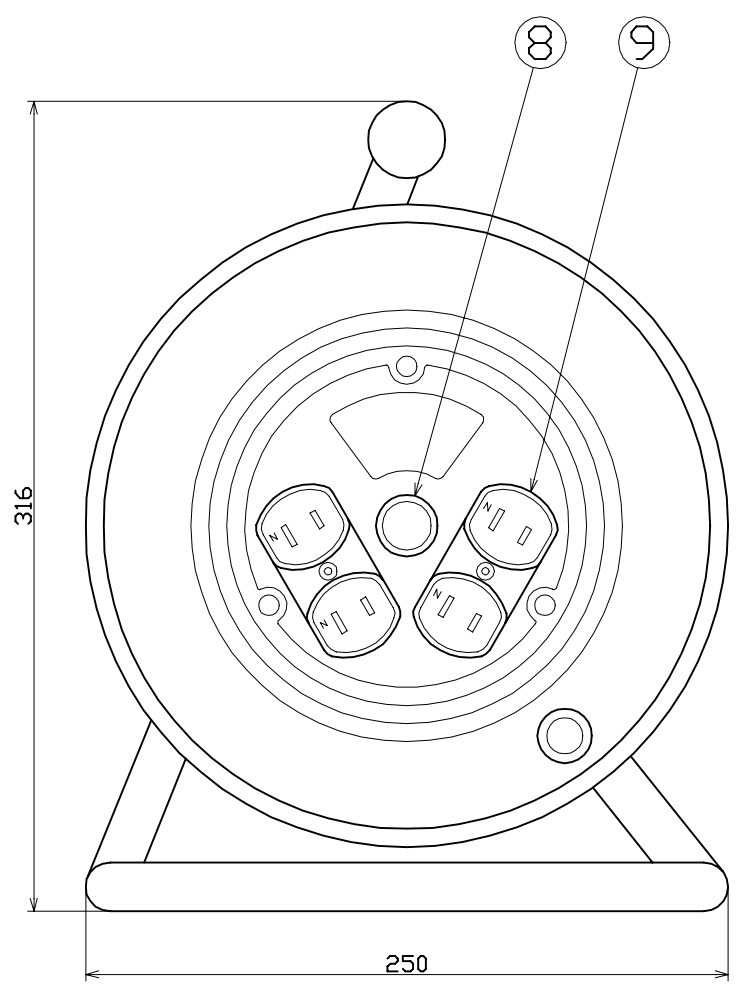


図 面 略 歴			
記号	日付	変更・追記内容	担当
△	08.12.5	A型フレームをF型に変更	牧田
△	'11.06.07	グリップ変更 No.3895	今村



電工ドラム(屋内型)	
単相100V仕様	
定格電圧	125V
定格電流	4A
限度電流	15A

注) 定格電流は電線を巻取った状態の最大電流で、
限度電流は電線を全て引き出した状態の最大電流です。

11	ケーブルクリップ	PA樹脂	-	NC-01	1	8060	NC-01ケーブルクリップ(10ヶ入)
10	プラグ付き電線	VCT	1.25sqx2芯x30m	-	1	51147	VCT1.25X2X30M P付(線)
9	2Pダブルコンセント	ABS樹脂	15A 125V	2P0-D	2	51398	2P0-D(コンセントワンタッチ茶)
8	ブッシング	PC樹脂	-	CP-19	1	50054	19m/m絶縁ブッシング(樹脂)
7	平ワッシャー	SPCC	φ31x2t	-	1	51686	平ワッシャーφ19.5x31x2 三価クロメート
6	ハンドルツマミ(小)	ABS樹脂	軸φ8 M5ナット	H-01	1	8075	ハンドルツマミセット(小)
5	巻胴	ABS樹脂	φ135x100	P-100	1	51554	NR巻胴 100L(二役兼用)
4	側板(A板)	SPCC	塗装色:オレンジ	R-00	1	50852	NR-A板 オレンジ
3	側板(B板)	SPCC	塗装色:オレンジ	R-01	1	50853	NR-B板 オレンジ
2	NRフレーム	STKM	φ19.1x1.6t	NR-100F	1	53795	新NR-フレーム 黒(本脚タイプ)
1	丸グリップ	HDPE	-	G-05	1	54567●	ドラム用丸グリップ
NO	部品名	材質	仕様	備考	個数	コード	コード番号名称

COMPONENTS 品名		2P電工ドラム		コード		15	
MODEL 型式	NR-304D			APPD 承認	CHCK 検図	DESN 設計	DEF 製図
MATERIAL 材質	別掲	REMARKS 備考					
3D ANGLE 第三角法	SCALE 尺度	FREE	作成日	2008.8.29			
NICHIDO IND.CO.LTD 出図コード			NR-304D				
日動工業株式会社			ZK-A3X				

コード番号末尾に●の記載がある物は過去に変更があった部品