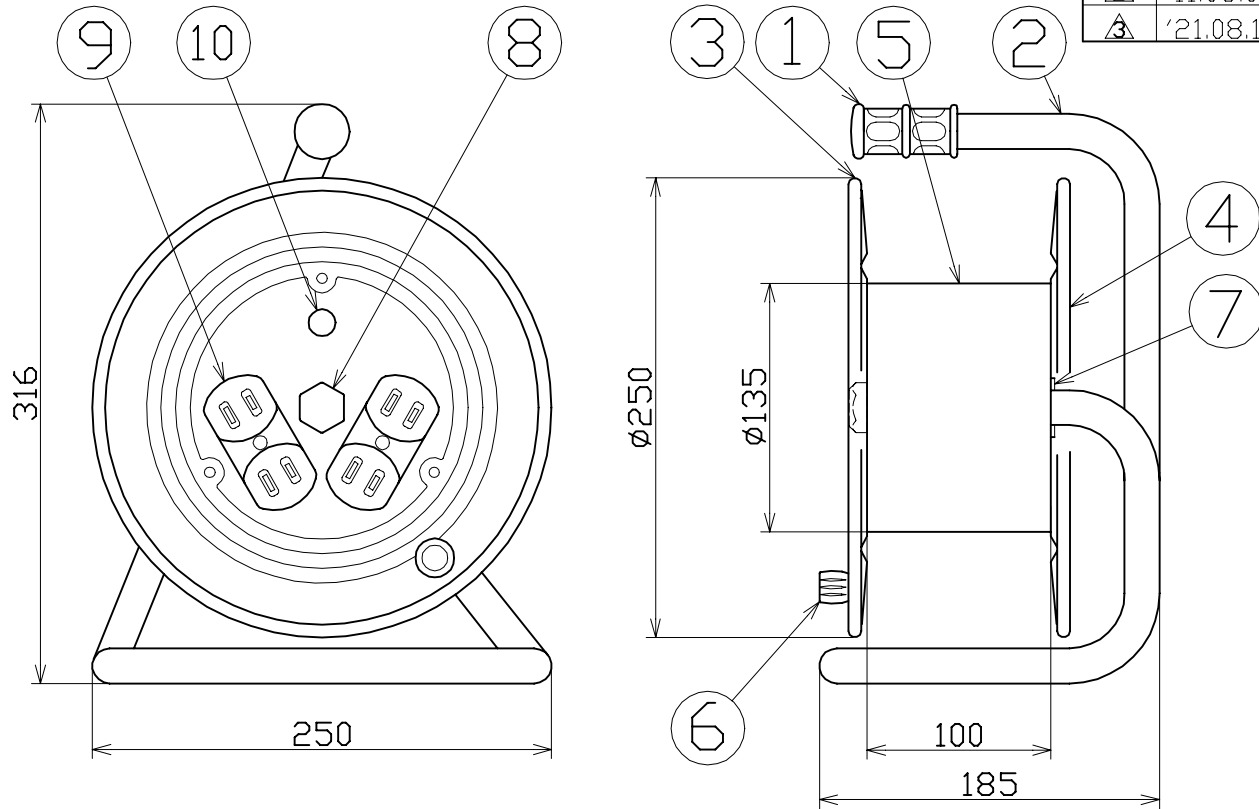


図 面 略 歴			
記号	日 付	変更・追記内容	担 当
△	09.08.05	フレーム・巻胴形状変更	牧田
△	'11.06.07	グリップ変更 No.3895	今村
△	'21.08.18	('20.06.02フィッシング形状変更 No.6198) 穴無しに変更	今村



※耐荷重4kgf

10	電源ランプ		100V ネオン球	1	51809	ランプ付き 黄 (半田加工済み)
9	ダブルコンセント		15A 125V 2PO-D	2	51398	2PO-D(コンセントワンタッチ茶)
8	プッシング	ZDC	CP-19	1	50040●	プッシング M19mm
7	平ワッシャー	SPC	φ31x2t	1	51686	平ワッシャーφ19.5x31x2 三価クロメート
6	ハンドルツマミ(小)	SS400、ABS樹脂	軸φ8xM5クロメートメッキ H-01	1	8075	ハンドルツマミセット(小)
5	巻胴	ABS樹脂	φ135x100 P-100	1	51554	NR巻胴 100L(二役兼用)
4	側板 (A板)	SPCC	塗装色: オレンジ R-00	1	50852	NR-A板 オレンジ
3	側板 (B板)	SPCC	塗装色: オレンジ R-01	1	50853	NR-B板 オレンジ
2	NRフレーム	STKM	NR-100F	1	53795	新NR-フレーム 黒(1本脚タイプ)
1	丸グリップ	HDPE	G-05	1	54567●	ドラム用丸グリップ
NO	部品名	材質	仕様	個数	コード	コード番号名称

COMPONENTS		コード		360	
品名	MODEL 型式	APPD 承認	CHCK 検図	DESN 設計	DEF 製図
コンセント付き空リール	NR-04				
MATERIAL 材質	REMARKS 備考				
3AD ANGLE 第三角法	SCALE 尺度	作成日	2000.2.21		
NICHIDO IND.CO.LTD 日動工業株式会社	出図コード	NR-04			
	ZK-A4X				

コード番号末尾に●の記載がある物は過去に変更があった部品