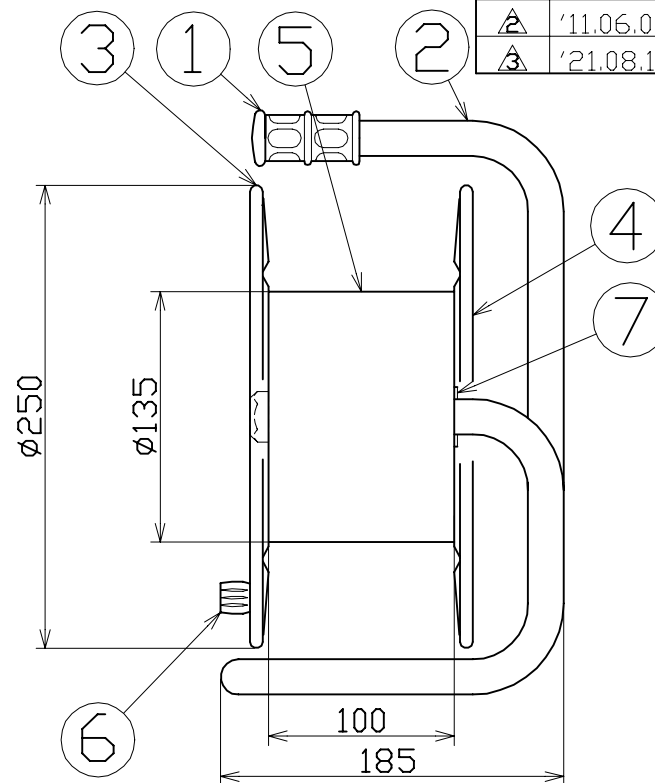
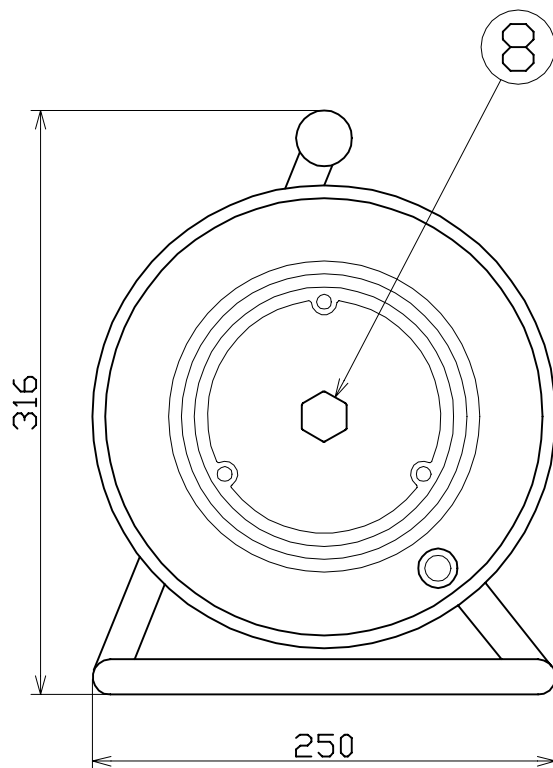




図面略歴			
記号	日付	変更・追記内容	担当
Ⓐ	'09.7.17	フレーム形状変更 新図	牧田
Ⓑ	'11.06.07	グリップ変更 No.3895	今村
Ⓒ	'21.08.18	('20.06.02プッシング形状変更 No.6198) 穴無しに変更	今村



※耐荷重4kgf

NO	部品名	材質	仕様	個数	コード	コード番号名称
8	プッシング	ZDC	CP-19	1	50040●	プッシング M19mm
7	平ワッシャー	SPC	φ31x2t	1	51686	平ワッシャーφ19.5x31x2 三価クロメート
6	ハンドルツマミ(小)	ABS樹脂	H-01	1	8075	ハンドルツマミセット(小)
5	巻胴	ABS樹脂	P-100	1	51554	NR巻胴 100L(二役兼用)
4	側板(B板)	SPCC	R-01	1	50852	NR-A板 オレンジ
3	側板(A板)	SPCC	R-00	1	50852	NR-A板 オレンジ
2	NRフレーム	STKM	NR-100F	1	53795	新NR-フレーム 黒(1本脚タイプ)
1	丸グリップ	HDPE	G-05	1	54567●	ドラム用丸グリップ

COMPONENTS		コード		285	
品名	空リール	APPD承認	CHCK検図	DESN設計	DEF製図
MODEL型式	NR-00				
MATERIAL材質		REMARKS備考			
3AD ANGLE 第三角法	SCALE 尺	FREE	作成日	2009.7.17	
NICHIDO IND.CO.LTD 日動工業株式会社		出図コード	NR-00		
		ZK-A4X			

コード番号末尾に●の記載がある物は過去に変更があった部品