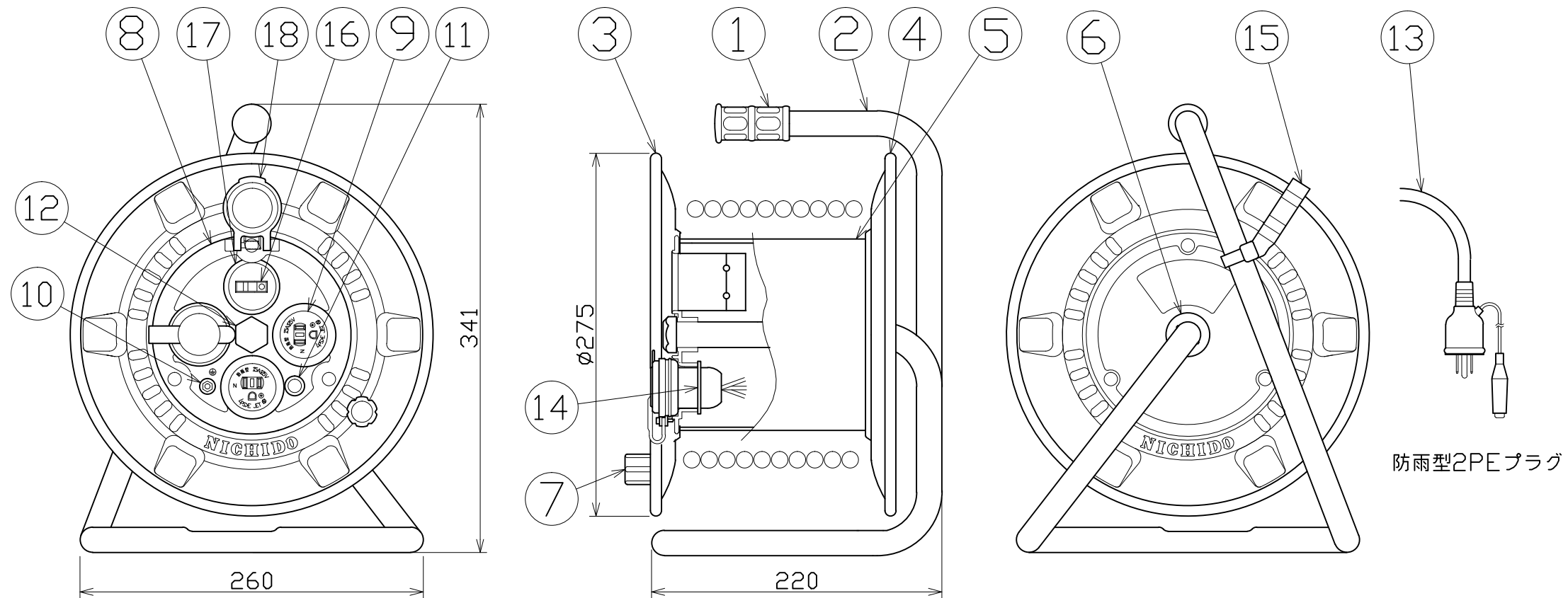


図 面 略 歴			
記号	日 付	変更・追記内容	担 当
△	'13.08.29	パネル変更No.4496,3Pボデー変更No.4308	今村
△	'20.11.05	寸法誤記修正	今村
△	'21.08.18	('20.06.02フッティング形状変更 No.6198) 穴無しに変更	今村



18	防雨キャップセット	ABS樹脂、	透明	φ4ピン、スプリング	1式	8073	NPW,NFW用 プレーカーキャップ(ピン,バネSET)	
17	ELB防雨パッキン	PVC	成形品	-	1	52970	NPW型プレーカー付パネル用ELBパッキン(部品)	
16	漏電遮断器	PF樹脂	100V 15mA感度	漏電保護専用型	1	52921	旭東KD-L2123SA 30A/15mA □Cなし	
15	ドラムストッパー	PA樹脂	-	DS-01	1	50588	ドラムストッパー 黄色	
14	コンセントキー	PC樹脂	成形品	-	3	53132	NPW/FW兼用 コンセントキー(青)	
13	プラグ付き電線	VCT	1.25sqx3芯x20m	15A 125V	1	54231	VCT 1.25x3x20Mポッキン 黒	
12	ブッシング	ADC	CP19	-	1	50040●	ブッシング 鉄 M19mm	
11	電源ランプ	ネオンランプ	100V	防水パッキンLM-02	1式	8076	防雨型用 100Vシングルランプ(L)(NPW,FW,RBW用)	
10	アース端子	ワッシャー	シンチュウ	M4	Niメッキ	1	51626	M4 平ワッシャー (ニッケル真チユウ)
		ナット	シンチュウ	M4	Niメッキ	1	51625	ナット M4 (ニッケル真チユウ)
		蝶ナット	シンチュウ	M4	Niメッキ	1	51623	蝶ナット M4(ニッケル真チユウ)
		ナベビス	シンチュウ	ナベM4x20	Niメッキ	1	51690	鋼ビス M4x20 ニッケル真チユウ
9	キャップ付きコネクター	PVC樹脂	PSW-2PE-1	キータイプ	3	53755●	(新型)NPW 黒蓋付3Pボデー	
8	コンセントパネル	ABS樹脂	-	PW-EB-02	1	52969●	(新型)NPW-ELB付 コンセントパネル(青色)	
7	ハンドルツマミ(小)	ABS樹脂	φ8軸付き	H-01	1式	8075	ハンドルツマミセット(小)	
6	平ワッシャ	SPCC	φ31xφ19.5x2t	-	1	51686	平ワッシャーφ19.5x31x2 三備クロメート	
5	巻胴	ABS樹脂	φ145x140	F-140	1	51547	NF-140巻胴(グレー)	
4	側板(A板)	SPCC	塗装色:746ブルー	NNP-00-A	1	52896	NNP-A板 746(青) (新NP)	
3	側板(B板)	SPCC	塗装色:746ブルー	NNP-00-B	1	52895	NPW-B板 746(青) (新NP)	
2	フレーム	STKM	φ19.1x1.6t	P-140F	1	50734	NP-140フレーム(P-140F)	
1	丸グリップ	HDPE	-	G-05	1	54567	ドラム用 丸グリップ	
NO	部品名	材質	仕様	備考	個数	コード	コード番号名称	

防雨型電工ドラム(屋外型)	
単相100V仕様	
定格電圧	100V
定格電流	4A
限度電流	15A

注) 定格電流は電線を巻取った状態の最大電流で、  
限度電流は電線を全て引き出した状態の最大電流です。

COMPONENTS				コード	
品名	ELB付き防雨型ドラム	APPD承認	CHCK検閲	DESN設計	DEF製図
MODEL型式	NPWS-EB23				
MATERIAL材質	別掲	REMARKS備考			
3D ANGLE	SCALE	FREE	作成日	2011.10.18	
第三角法	尺 度				
NICHIDO IND.CO.LTD			出図コード	NPWS-EB23	
日動工業株式会社			ZK-A3X		

コード番号末尾に●の記載がある物は過去に変更があった部品