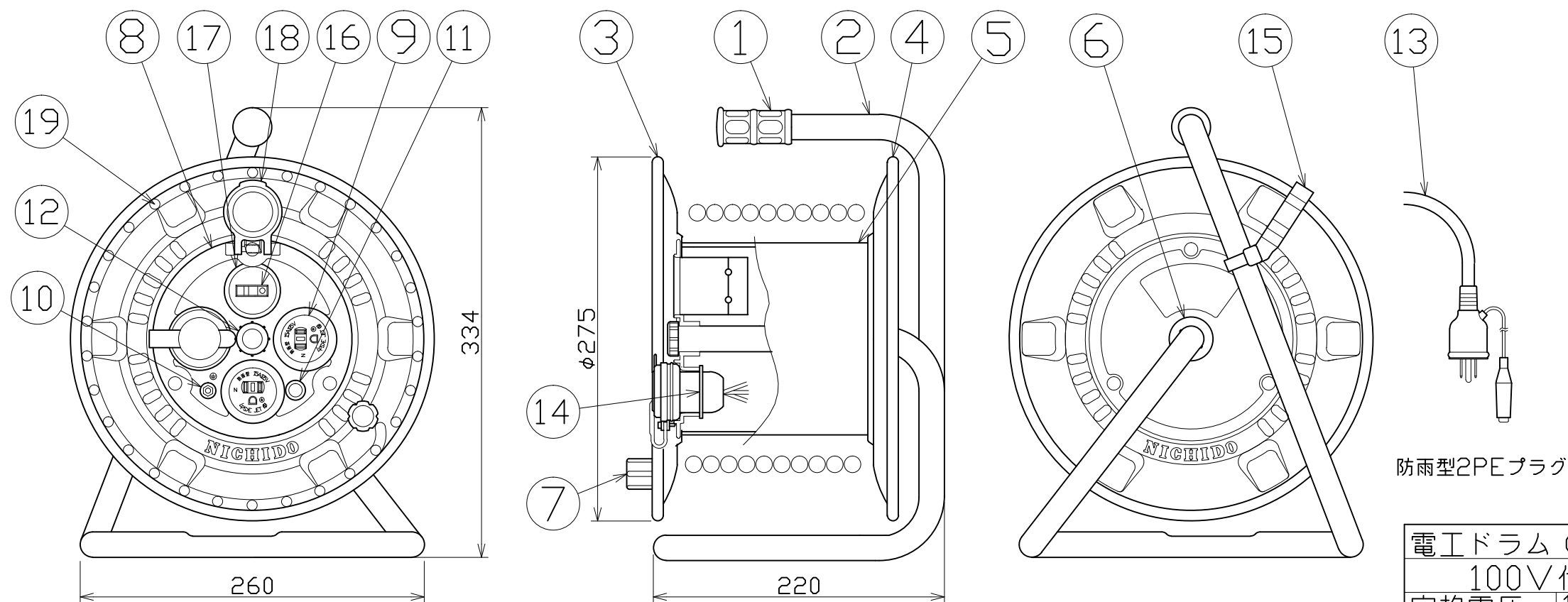


図 面 略 歴			
記号	日 付	変更・追記内容	担当
△	'13.08.29	パネル変更No.4496,3Pボデー変更No.4308	今村
△			



防雨型2PEプラグ

電工ドラム(屋内型)	
100V仕様	
定格電圧	100V
定格電流	5A
漏電遮断器	15mA

LED仕様<100V>			
型 式	LED色	消費電力	コード
NPWL-EB33-B	ブルー	1.1W	54712
NPWL-EB33-G	グリーン	1.4W	54713
NPWL-EB33-R	レッド	1.2W	54710
NPWL-EB33-□	オレンジ	1.4W	54711

19	LEDラインキット	-	LED内臓チューブ	-	1式	別掲	-	
18	防雨キャップセット	ABS樹脂	透明	φ4ピン、スプリング	1式	8073	NPW,NFW用 ブレーカーキャップ(ピン,パネSET)	
17	ELB防雨パッキン	PVC	成形品	-	1	52970	NPW型ブレーカー付パネル用ELBパッキン(部品)	
16	漏電遮断器	PF樹脂	100V 15mA感度	漏電保護専用型	1	52921	旭東KD-L2123SA 30A/15mA □Cなし	
15	ドラムストッパー	PA樹脂	-	DS-01	1	50588	ドラムストッパー 黄色	
14	コンセントキー	PC樹脂	成形品	-	3	53132	NPW/FW兼用 コンセントキー(青)	
13	プラグ付き電線	VCT	2.0sqx3芯x30m	15A 125V	1	51081	VCT2x3x30M ポッキン 黒	
12	ブッシング	ZDC	CP19	-	1	50040	ブッシング M19mm	
11	電源ランプ	ネオンランプ	100V	防水パッキンLM-02	1式	8076	防雨型用 100Vシングルランプ(L)(NPW,FW,RBW用)	
10	アース端子	ワッシャー	シンチュウ	M4	Niメッキ	1	51626	M4 平ワッシャー (ニッケル真チュウ)
		ナット	シンチュウ	M4	Niメッキ	1	51625	ナット M4 (ニッケル真チュウ)
		蝶ナット	シンチュウ	M4	Niメッキ	1	51623	蝶ナット M4(ニッケル真チュウ)
		ナベビス	シンチュウ	ナベM4x20	Niメッキ	1	51690	銅ビス M4x20 ニッケル真チュウ
9	キャップ付きコネクタ	PVC樹脂	PSW-2PE-1	キータイプ	3	53755●	(新型)NPW 黒蓋付3Pボデー	
8	コンセントパネル	ABS樹脂	-	PW-EB-02	1	52969●	(新型)NPW-ELB付 コンセントパネル(青色)	
7	ハンドルツマミ(小)	ABS樹脂	φ8軸付き	H-01	1式	8075	ハンドルツマミセット(小)	
6	平ワッシャ	SPCC	φ31xφ19.5x2t	-	1	51686	平ワッシャーφ19.5x31x2 三価クロメート	
5	巻胴	ABS樹脂	φ145x140	F-140	1	51547	NF-140巻胴(グレー)	
4	側板(A板)	SPCC	塗装色:746ブルー	NNP-00-A	1	52896	新NP-A 746(青)	
3	側板(B板)	SPCC	塗装色:746ブルー	-	1	55054	NPWL-B板 746(青)	
2	フレーム	STKM	φ19.1x1.6t	P-140F	1	50734	NP-140フレーム(P-140F)	
1	丸グリップ	HDPE	-	G-05	1	54567	ドラム用 丸グリップ	
NO	部 品 名	材 質	仕 様	備 考	個数	コード	コード番号名称	

型 式	コード
NPWL-EB33-B	4993
NPWL-EB33-G	4992
NPWL-EB33-R	4991
NPWL-EB33-0	4994

COMPONENTS 品 名	LEDラインドラム		APPD 承認	CHCK 検閲	DESN 設計	DEF 製図
MODEL 型 式	NPWL-EB33					
MATERIAL 材 質	別 掲	REMARKS 備 考				M
3D ANGLE 第 三 角 法	SCALE 尺 度	FREE	作成日	2012.1.5		
NICHIDO IND.CO.LTD 日動工業株式会社		出図コード	NPWL-EB33			
		ZK-A3X				

コード番号末尾に●の記載がある物は過去に変更があった部品