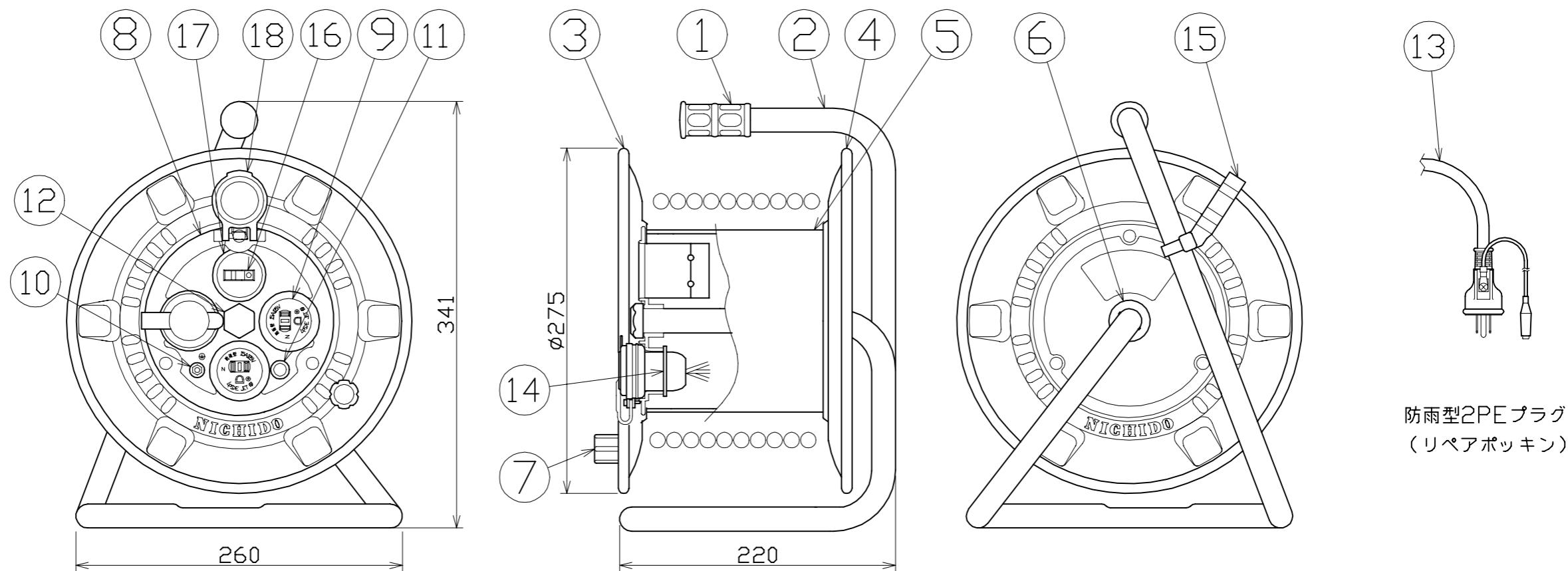


図 面 略 歴			
記号	日付	変更・追記内容	担当
△	'21.08.18	(20.06.02フッシング形状変更 No.6198) 穴無しに変更	今村
△	'23.12.28	ELB取付底蓋、パネル材質変更ABS→ASA	今村



18	防雨キャップセット	ABS樹脂、透明	透明	φ4ピン、スプリング	1式	8073●	NPW,NFW用 ブレーカーキャップ(ピン,パネSET)	
17	ELB防雨パッキン	PVC	成形品	-	1	52970	NPW型ブレーカー付パネル用ELBパッキン(部品)	
16	過負荷・漏電遮断器	PF樹脂	100V 15A/15mA感度	DC付	1	52920	旭東 KD-LB211SA 15A/15mA DC付	
15	ドラムストッパー	PA樹脂	-	DS-01	1	50588	ドラムストッパー 黄色	
14	コンセントキー	ABS樹脂	成形品	-	3	53132	NPW/FW兼用 コンセントキー(青)	
13	リペアソケット付き電線	VCT	2.0sqx3芯x30m	15A 125V	1	55800	VCT2x3x30M リペアソケット 黒	
12	ブッシング	ZDC	CP19	-	1	50040●	ブッシング M19mm	
11	電源ランプ	ネオンランプ	100V	防水パッキンLM-02	1式	8076	防雨型用 100Vシングルランプ(L)(NPW,FW,RBW用)	
10	アース端子	ワッシャー	シンチュウ	M4	Niメッキ	2	51626	M4 平ワッシャー (ニッケル真チュウ)
		ナット	シンチュウ	M4	Niメッキ	1	51625	ナット M4 (ニッケル真チュウ)
		蝶ナット	シンチュウ	M4	Niメッキ	1	51623	蝶ナット M4(ニッケル真チュウ)
		ナベビス	シンチュウ	ナベM4x20	Niメッキ	1	51690	鍋ビス M4x20 ニッケル真チュウ
9	キャップ付きコネクター	PVC樹脂	PSW-2PE-1	キータイプ	3	53755●	(新型)NPW用 黒蓋付3Pボデー	
8	コンセントパネル	ASA樹脂	-	PW-EB-02	1	52969●	(新型)NPW-ELB付 コンセントパネル(青色)	
7	ハンドルツマミ(小)	ABS樹脂	φ8軸付き	H-01	1式	8075	ハンドルツマミセット(小)	
6	平ワッシャー	SPCC	φ31xφ19.5x2t	-	1	51686	平ワッシャーφ19.5x31x2 三価クロメート	
5	巻胴	ABS樹脂	φ145x140	F-140	1	51547	NF-140巻胴(グレー)	
4	側板(A板)	SPCC	塗装色:746ブルー	NNP-00-A	1	52896	NNP-A板 746(青) (新NP)	
3	側板(B板)	SPCC	塗装色:746ブルー	NNP-00-B	1	52895	NPW-B板 746(青) (新NP)	
2	フレーム	STKM	φ19.1x1.6t	P-140F	1	50734	NP-140フレーム(P-140F)	
1	丸グリップ	HDPE	-	G-05	1	54567●	ドラム用丸グリップ	
NO	部品名	材質	仕様	備考	個数	コード	コード番号名称	

コードリール(屋外型)	
単相100V仕様	
定格電圧	100V
定格電流	5A
限度電流	15A

注) 定格電流は電線を巻取った状態の最大電流で、
限度電流は電線を全て引き出した状態の最大電流です。

リペアソケットプラグ付ドラム

COMPONENTS					コード	
品名	ELB付き防雨型コードリール	APPD承認	CHK検図	DESN設計	DEF製図	1098
MODEL型式	NPW-EK33RE					
MATERIAL材質	別掲	REMARKS備考				
3AD ANGLE第三角法	SCALE尺	FREE	作成日	2014.10.7		
NICHIDO IND.CO.LTD 出図コード		NPW-EK33RE				
日動工業株式会社		ZK-A3X				

コード番号末尾に●の記載がある物は過去に変更があった部品