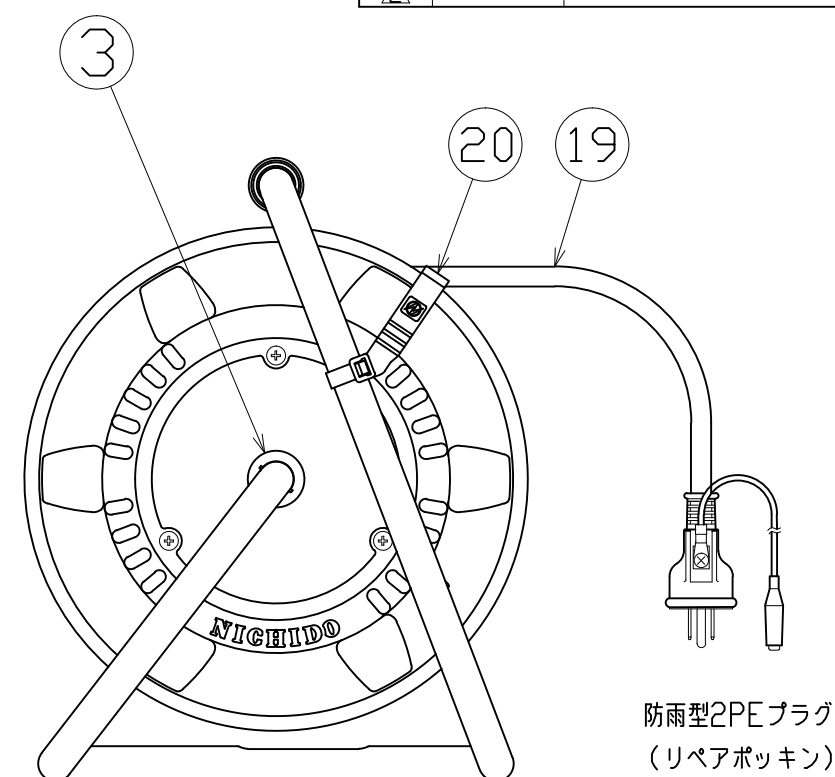
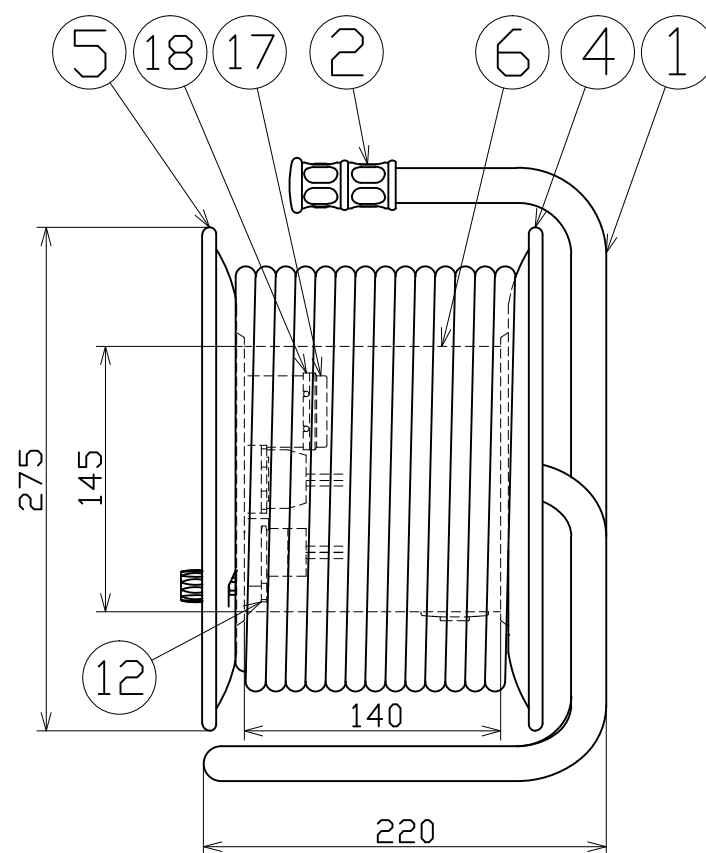
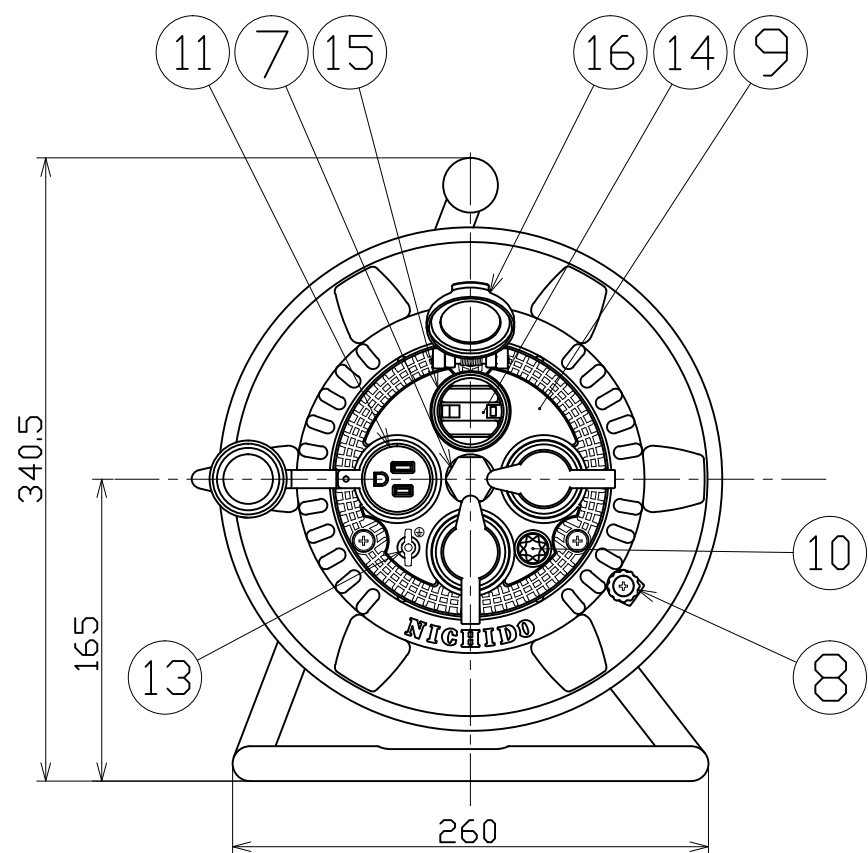




図 面 略 歴			
記号	日付	変更・追記内容	担当
△	'21.08.18	(20.06.02プッシング形状変更 No.6198) 穴無しに変更	今村
△			



防雨型2PEプラグ  
(リペアソッキン)

20	ドラムストッパー	PA	成形品(黄) DS-01	1	50588
19	リペアソッキン付電線	PVC	VCT2sqx3芯x30m	1	55800
18	ELB取付蓋パッキン	EPDM	-	1	53518
17	ELB取付底蓋	ABS	成形品	1	52971
16	ELBキャップセット	ABS/SUS	成形品(透明)、φ4ピン、バネ	1	8071
15	ELB防雨パッキン	PVC	成形品(黒)	1	52970
14	過負荷漏電遮断器	-	旭東 KD-LB211SA 15A/15mA □C付	1	52920
13	ワッシャー	シンチュウ	M4用 ニッケルメッキ	2	51626
	ナット	シンチュウ	M4 ニッケルメッキ	1	51625
	蝶ナット	シンチュウ	M4 ニッケルメッキ	1	51623
13	アース端子	ナベビス	シンチュウ M4x20 ニッケルメッキ	1	51690
12	コンセントキー	ABS	成形品(青)	3	53132
11	防雨コンセント	PVC	2PE15A125V キャップ付	3	53755
10	電源ランプ	ABS	防雨型100Vシングルランプ	1	8076
9	パネル	ABS	(新型)NPW-ELB付コンセントパネル(青)	1	52969
8	ハンドルツマミ(小)	PC	軸φ8xM5	1	8075
7	プッシング	ZDC	CTC-19	1	50040●
6	巻胴(温度センサー付)	ABS	φ145x140	1	51564
5	側板(B板)	SPCC	NNP-A板 746(青) (新NP)	1	52895
4	側板(A板)	SPCC	NPW-B板 746(青) (新NP)	1	52896
3	平ワッシャー	SPCC	φ31x19.5x2t	1	51686
2	丸グリップ	HDPE	-	1	54567
1	フレーム	STKM	φ19.1x1.6t 黒 NP-140F	1	50734
No.	部品名	材質	備考	個数	コード

電工ドラム(屋外型)	
単相100V仕様	
定格電圧	100V
定格電流	5A
限度電流	15A
温度センサー	自動型

注) 定格電流は電線を巻取った状態の最大電流で、  
限度電流は電線を全て引き出した状態の最大電流です。

リペアソッキンプラグ付ドラム

				コード	1099					
COMPONENTS	品名	ELB付き防雨型ドラム	APPD	承認	CHCK	検図	DESN	設計	DEF	製図
MODEL	型式	NPW-EK33RE-S								I
MATERIAL	材質	別記	REMARKS	備考	別記					
3AD	ANGLE	SCALE	1/4	作成日	2021.03.29					
NICHIDO IND.CO.LTD			出図コード	NPW-EK33RE-S						
日動工業株式会社			ZK-A3X							

コード番号末尾に●の記載がある物は過去に変更があった部品