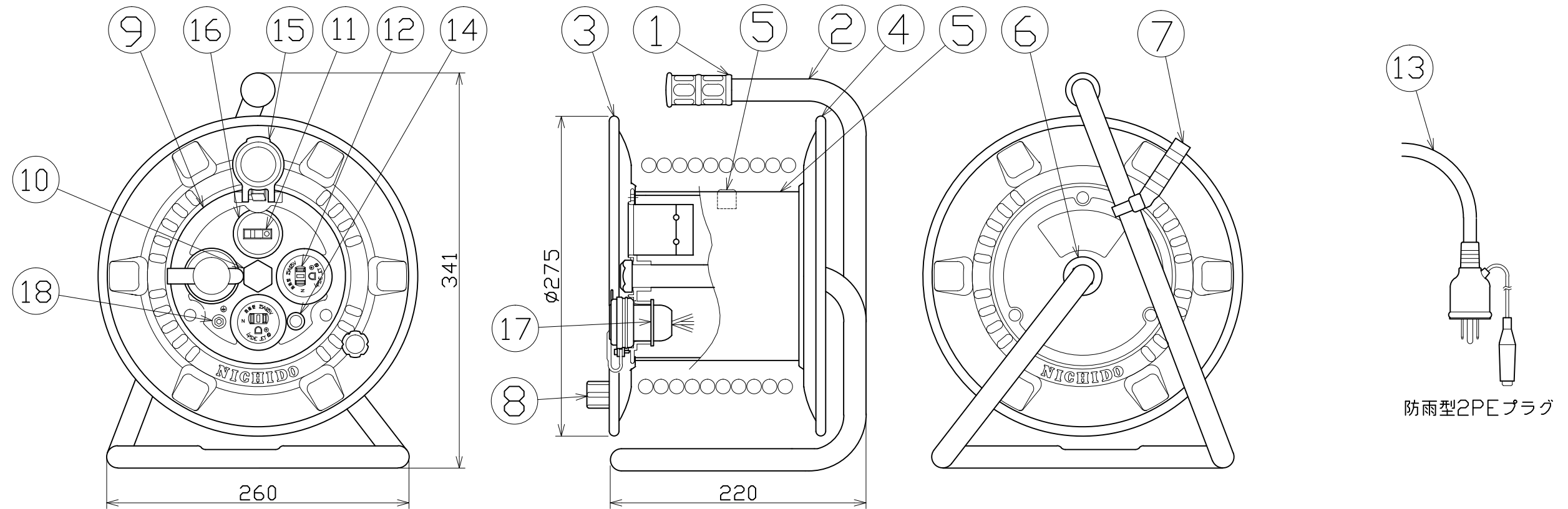


図 面 略 歴			
記号	日付	変更・追記内容	担当
㊦	'12.08.01	温度センサー変更 No.4166	今村
㊧	'13.08.29	パネル変更No.4496,3Pボデー変更No.4308	今村
㊨	'21.08.18	('20.06.02ブッシング形状変更 No.6198) 穴無しに変更	今村



18	アース端子	ワッシャー	シンチュウ	M4	Niメッキ	2	51626	M4 平ワッシャー (ニッケル真チュウ)
		ナット	シンチュウ	M4	Niメッキ	1	51625	ナット M4 (ニッケル真チュウ)
		蝶ナット	シンチュウ	M4	Niメッキ	1	51623	蝶ナット M4(ニッケル真チュウ)
		ナベビス	シンチュウ	ナベM4x20	Niメッキ	1	51690	鍋ビス M4x20 ニッケル真チュウ
17	コンセントキー	ABS樹脂	成形品		3	53132	NPW/FW兼用 コンセントキー(青)	
16	ELB防雨パッキン	PVC	成形品		1	52970	NPW型ブレーカー付パネル用ELBパッキン(部品)	
15	防雨キャップセット	ABS樹脂	透明	φ4ピン、スプリング	1式	8073●	NPW,NFW用 ブレーカーキャップ(ピン,バネSET)	
14	電源ランプ	ネオンランプ	100V	防水パッキンLM-02	1式	8076	防雨型用 100Vシングルランプ(L)(NPW,FW,FBW用)	
13	プラグ付き電線	VCT	2.0sqx3芯x30m		1	51081	VCT2x3x30M ポッキン 黒	
12	キャップ付きコネクター	PVC樹脂	PSW-2PE-1	キータイプ	3	53755●	(新型)NPW用 黒蓋付3Pボデー	
11	過負荷・漏電遮断器	PF樹脂	100V 15A/15mA感度	□C付き	1	52920	旭東 KD-LB211SA 15A/15mA □C付	
10	ブッシング	ZDC	CP-19		1	50040●	ブッシング M19mm	
9	コンセントパネル	ABS樹脂	PW-EB-02		1	52969●	(新型)NPW-ELB付 コンセントパネル(青色)	
8	ハンドルツマミ(小)	ABS樹脂	φ8軸付き	H-01	1式	8075	ハンドルツマミセット(小)	
7	ドラムストッパー	PA樹脂		DS-01	1	50588	ドラムストッパー 黄色	
6	平ワッシャー	SPCC	φ31xφ19.5x2t		1	51686	平ワッシャーφ19.5x31x2 三価クロメート	
	温度センサー	バイメタル	自動復帰防水型80℃OFF±5℃		1			
5	巻胴	ABS樹脂	φ145x140	F-140	1	51564●	NF-140巻胴 防水センサー	
4	A側板	SPCC		NNP-00-A	1	52896	NNP-A板 746(青) (新NP)	
3	B側板	SPCC		NNP-00-B	1	52895	NPW-B板 746(青) (新NP)	
2	フレーム	STKM	φ19.1x1.6t	P-140F	1	50734	NP-140フレーム(P-140F)	
1	丸グリッパ	HDPE	-	G-05	1	54567●	ドラム用丸グリッパ	
NO	部品名	材質	仕様	備考	個数	コード	コード番号名称	

電工ドラム(屋外型)	
単相100V仕様	
定格電圧	100V
定格電流	5A
限度電流	15A
温度センサー	自動型

注) 定格電流は電線を巻取った状態の最大電流で、
限度電流は電線を全て引き出した状態の最大電流です。

COMPONENTS				コード	
品名	ELB付き防雨型ドラム	APPD承認	CHCK検閲	DESIGN設計	DEF製図
MODEL型式	NPW-EK33-S				
MATERIAL材質	別掲	REMARKS備考			
3AD ANGLE 第三角法	SCALE 尺度	FREE	作成日	2008.9.18	
NICHIDO IND.CO.LTD 日動工業株式会社		出図コード	HM-A3		
		NPW-EK33-S			

コード番号末尾に●の記載がある物は過去に変更があった部品