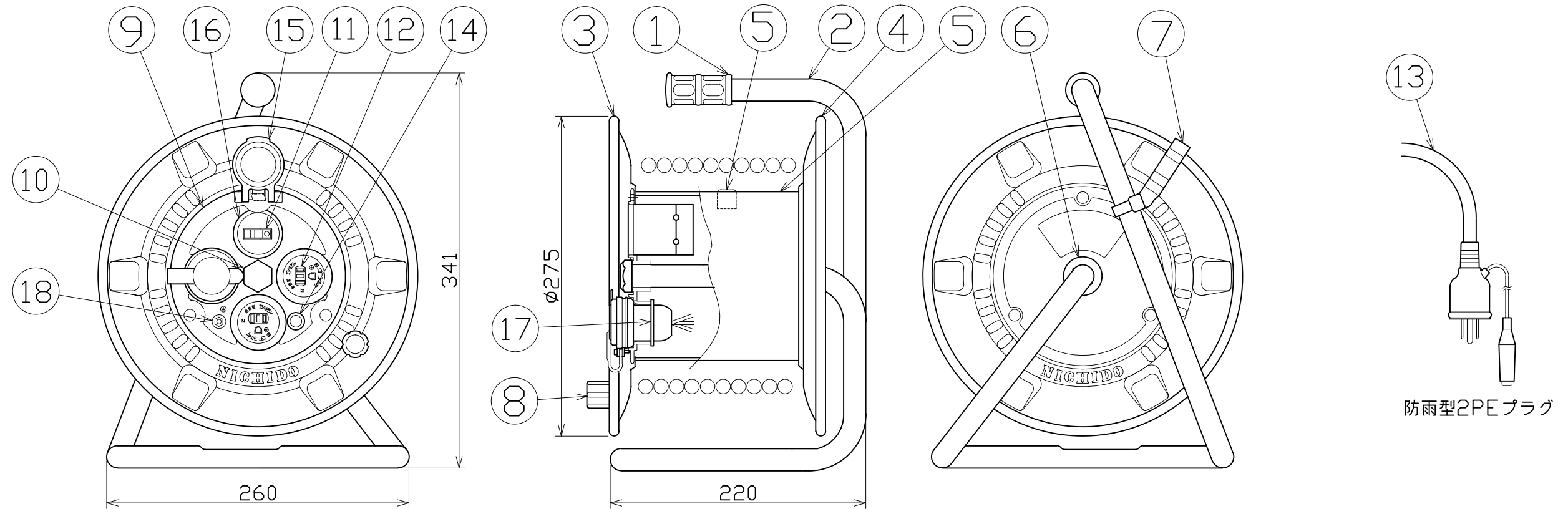


| 図 面 略 歴 |           |                                    |    |
|---------|-----------|------------------------------------|----|
| 記号      | 日付        | 変更・追記内容                            | 担当 |
| ㊦       | '12.08.01 | 温度センサー変更 No.4166                   | 今村 |
| ㊧       | '13.08.29 | パネル変更No.4496,3Pボデー変更No.4308        | 今村 |
| ㊨       | '21.08.18 | ('20.06.02ブッシング形状変更 No.6198) 穴無に変更 | 今村 |



|    |             |        |                  |             |       |        |                                  |                      |
|----|-------------|--------|------------------|-------------|-------|--------|----------------------------------|----------------------|
| 18 | アース端子       | ワッシャー  | シンチュウ            | M4          | Niメッキ | 2      | 51626                            | M4 平ワッシャー (ニッケル真チュウ) |
|    |             | ナット    | シンチュウ            | M4          | Niメッキ | 1      | 51625                            | ナット M4 (ニッケル真チュウ)    |
|    |             | 蝶ナット   | シンチュウ            | M4          | Niメッキ | 1      | 51623                            | 蝶ナット M4(ニッケル真チュウ)    |
|    |             | ナベビス   | シンチュウ            | ナベM4x20     | Niメッキ | 1      | 51690                            | 銅ビス M4x20 ニッケル真チュウ   |
| 17 | コンセントキー     | ABS樹脂  | 成形品              |             | 3     | 53132  | NPW/FW兼用 コンセントキー(青)              |                      |
| 16 | ELB防雨パッキン   | PVC    | 成形品              |             | 1     | 52970  | NPW型ブレーカー付パネル用ELBパッキン(部品)        |                      |
| 15 | 防雨キャップセット   | ABS樹脂  | 透明               | φ4ピン、スプリング  | 1式    | 8073●  | NPW,NFW用 ブレーカーキャップ(ピン,バネSET)     |                      |
| 14 | 電源ランプ       | ネオンランプ | 100V             | 防水パッキンLM-02 | 1式    | 8076   | 防雨型用 100Vシングルランプ(L)(NPW,FW,RBW用) |                      |
| 13 | プラグ付き電線     | VCT    | 2.0sqx3芯x30m     |             | 1     | 51081  | VCT2x3x30M ポッキン 黒                |                      |
| 12 | キャップ付きコネクター | PVC樹脂  | PSW-2PE-1        | キータイプ       | 3     | 53755● | (新型)NPW用 黒蓋付3Pボデー                |                      |
| 11 | 漏電遮断器       | PF樹脂   | 100V 30A/15mA    |             | 1     | 52921  | 旭東KD-L2123SA 30A/15mA DCなし       |                      |
| 10 | ブッシング       | ZDC    | CP-19            |             | 1     | 50040● | ブッシング M19mm                      |                      |
| 9  | コンセントパネル    | ABS樹脂  | PW-EB-02         |             | 1     | 52969● | (新型)NPW-ELB付 コンセントパネル(青色)        |                      |
| 8  | ハンドルツマミ(小)  | ABS樹脂  | φ8軸付き            | H-01        | 1式    | 8075   | ハンドルツマミセット(小)                    |                      |
| 7  | ドラムストッパー    | PA樹脂   |                  | DS-01       | 1     | 50588  | ドラムストッパー 黄色                      |                      |
| 6  | 平ワッシャー      | SPCC   | φ31xφ19.5x2t     |             | 1     | 51686  | 平ワッシャーφ19.5x31x2 三価クロメート         |                      |
|    | 温度センサー      | バイメタル  | 自動復帰防水型80℃OFF±5℃ |             | 1     |        |                                  |                      |
| 5  | 巻胴          | ABS樹脂  | φ145x140         | F-140       | 1     | 51564● | NF-140巻胴 防水センサー                  |                      |
| 4  | A側板         | SPCC   |                  | NNP-00-A    | 1     | 52896  | NNP-A板 746(青) (新NP)              |                      |
| 3  | B側板         | SPCC   |                  | NNP-00-B    | 1     | 52895  | NPW-B板 746(青) (新NP)              |                      |
| 2  | フレーム        | STKM   | φ19.1x1.6t       | P-140F      | 1     | 50734  | NP-140フレーム(P-140F)               |                      |
| 1  | グリップ        | HDPE   | -                | G-05        | 1     | 54567● | ドラム用丸グリップ                        |                      |
| NO | 部品名         | 材質     | 仕様               | 備考          | 個数    | コード    | コード番号名称                          |                      |

| 電工ドラム(屋外型) |      |
|------------|------|
| 単相100V仕様   |      |
| 定格電圧       | 100V |
| 定格電流       | 5A   |
| 限度電流       | 15A  |
| 温度センサー     | 自動型  |

注) 定格電流は電線を巻取った状態の最大電流で、  
限度電流は電線を全て引き出した状態の最大電流です。

| COMPONENTS         |             |           |        | コード        |       |
|--------------------|-------------|-----------|--------|------------|-------|
| 品名                 | ELB付き防雨型ドラム | APPD承認    | CHCK検閲 | DESIGN設計   | DEF製図 |
| MODEL型式            | NPW-EB33-S  |           |        |            |       |
| MATERIAL材質         | 別掲          | REMARKS備考 |        |            |       |
| 3D ANGLE           | SCALE       | FREE      | 作成日    | 2008.9.18  |       |
| 第三角法               | 尺 度         |           |        |            |       |
| NICHIDO IND.CO.LTD |             |           | 出図コード  | NPW-EB33-S |       |
| 日動工業株式会社           |             |           | HM-A3  |            |       |

コード番号末尾に●の記載がある物は過去に変更があった部品