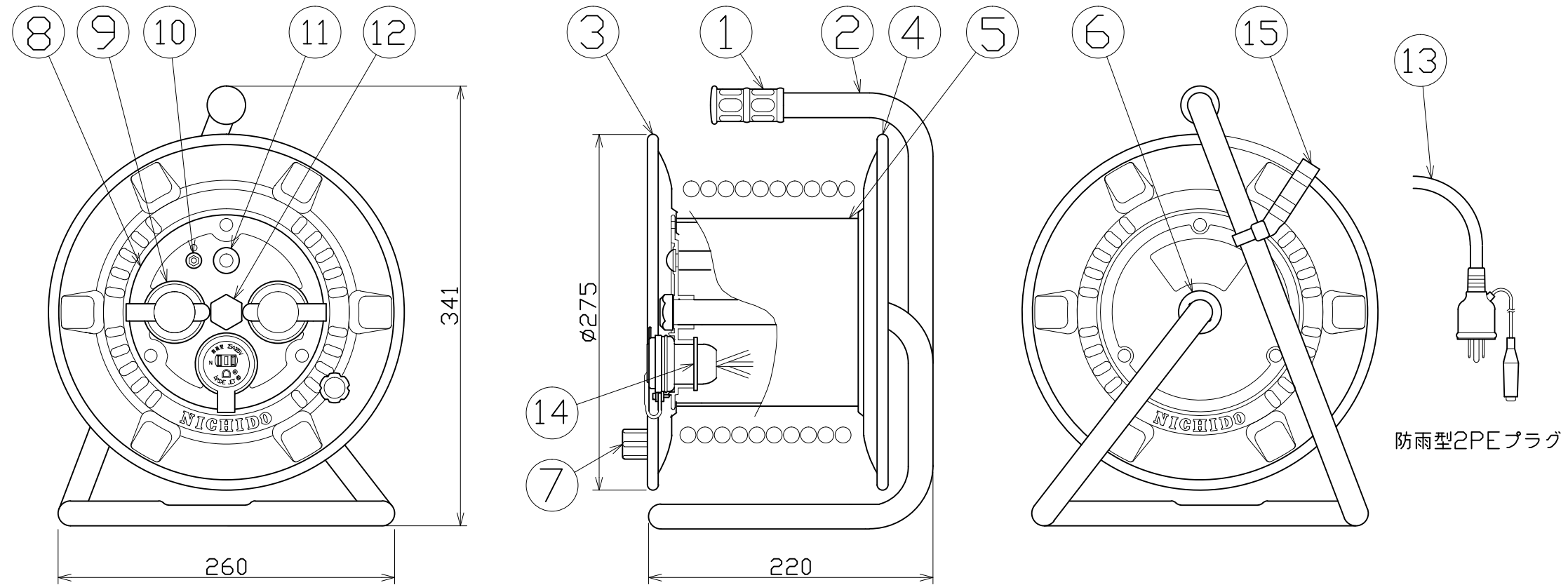


図 面 略 歴			
記号	日付	変更・追記内容	担当
△	08.3.3	キー付きコンセントに変更	牧田
△	'11.06.07	グリップ変更 No.3895	今村
△	'21.08.18	(20.06.02ブッシング形状変更 No.6198) 穴無しに変更	今村



15	ドラムストッパー	PA樹脂		DS-01	1	50588	ドラムストッパー 黄色	
14	コンセントキー	PC樹脂	成形品	-	3	53132	NPW/FW兼用 コンセントキー(青)	
13	プラグ付き電線	VCT	2.0sqx3芯x30m	15A 125V	1	51081	VCT2x3x30M ポッキン 黒	
12	ブッシング	ZDC	CP19	-	1	50040●	ブッシング M19mm	
11	電源ランプ	ネオンランプ	100V	防水パッキンLM-02	1式	8076	防雨型用 100Vシングルランプ(L)(NPW,FW,RBW用)	
10	アース端子	ワッシャー	シンチュウ	M4	Niメッキ	2	51626	M4 平ワッシャー (ニッケル真チユウ)
		ナット	シンチュウ	M4	Niメッキ	1	51625	ナット M4 (ニッケル真チユウ)
		蝶ナット	シンチュウ	M4	Niメッキ	1	51623	蝶ナット M4(ニッケル真チユウ)
ナベビス	シンチュウ	ナベM4x20	Niメッキ	1	51690	銅ビス M4x20 ニッケル真チユウ		
9	キャップ付きコネクター	PVC樹脂	PSW-2PE-1	キータイプ	3	53755	(新型)NPW用 黒蓋付3Pボデー	
8	コンセントパネル	ABS樹脂	-	-	1	52891	NPW-E付 コンセントパネル(青色)	
7	ハンドルツマミ(小)	ABS樹脂	φ8軸付き	H-01	1式	8075	ハンドルツマミセット(小)	
6	平ワッシャー	SPCC	φ31xφ19.5x2t	-	1	51686	平ワッシャーφ19.5x31x2 三価クロメート	
5	巻胴	ABS樹脂	φ145x140	F-140	1	51547	NF-140巻胴(グレー)	
4	側板(A板)	SPCC	塗装色:746ブルー	NNP-00-A	1	52896	NNP-A板 746(青) (新NP)	
3	側板(B板)	SPCC	塗装色:746ブルー	NNP-00-B	1	52895	NPW-B板 746(青) (新NP)	
2	フレーム	STKM	φ19.1x1.6t	P-140F	1	50734	NP-140フレーム(P-140F)	
1	丸グリップ	HDPE	-	G-05	1	54567●	ドラム用丸グリップ	
NO	部品名	材質	仕様	備考	個数	コード	コード番号名称	

電工ドラム(屋外型)	
単相100V仕様	
定格電圧	125V
定格電流	5A
限度電流	15A

注) 定格電流は電線を巻取った状態の最大電流で、
限度電流は電線を全て引き出した状態の最大電流です。

COMPONENTS		コード		1070	
品名	防塵・防雨型ドラム	APPD承認	CHCK検図	DESN設計	DEF製図
MODEL式	NPW-E33				
MATERIAL材質	別掲	REMARKS備考			
3AD ANGLE	SCALE	作成日	2001.02.19		
第三角法	尺 度	FREE	2001.02.19		
NICHIDO IND.CO.LTD		出図コード	NPW-E33		
日動工業株式会社		ZK-A3X			

コード番号末尾に●の記載がある物は過去に変更があった部品