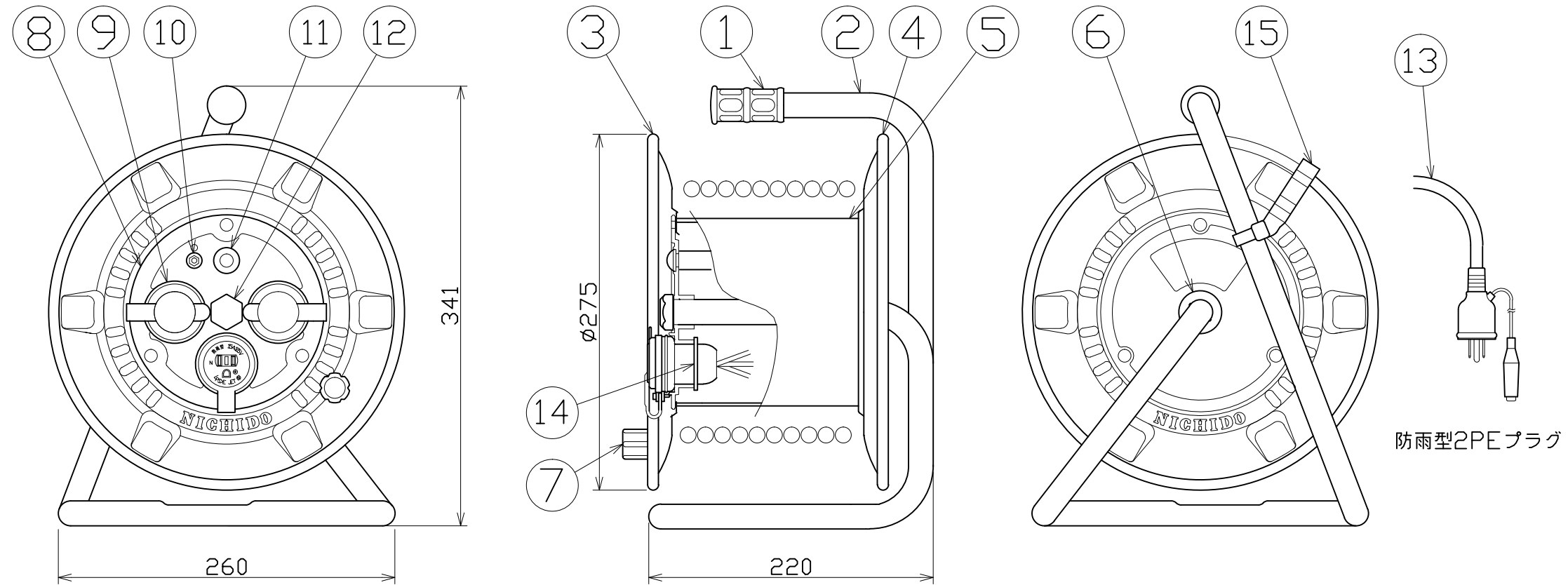


図 面 略 歴			
記号	日付	変更・追記内容	担当
△	'08.3.3	キー付きコンセントに変更	牧田
△	'11.06.07	グリップ変更 No.3895	今村
△	'21.08.18	('20.06.02フッティング形状変更 No.6198) 穴無しに変更	今村



15	ドラムストッパー	PA樹脂		DS-01	1	50588	ドラムストッパー 黄色	
14	コンセントキー	PC樹脂	成形品	-	3	53132	NPW/FW兼用 コンセントキー(青)	
13	プラグ付き電線	VCT	2.0sqx3芯x20m	15A 125V	1	51087	VCT2x3x20M ポッキン	
12	ブッシング	ZDC	CP19	-	1	50040●	ブッシング M19mm	
11	電源ランプ	ネオンランプ	100V	防水パッキンLM-02	1式	8076	防雨型用 100Vシングルランプ(LX(NPW,FW,RBW用)	
10	アース端子	ワッシャー	シンチュウ	M4	Niメッキ	2	51626	M4 平ワッシャー (ニッケル真チュウ)
		ナット	シンチュウ	M4	Niメッキ	1	51625	ナット M4 (ニッケル真チュウ)
		蝶ナット	シンチュウ	M4	Niメッキ	1	51623	蝶ナット M4(ニッケル真チュウ)
		ナベビス	シンチュウ	ナベM4x20	Niメッキ	1	51690	鍋ビス M4x20 ニッケル真チュウ
9	キャップ付きコネクター	PVC樹脂	PSW-2PE-1	キータイプ	3	53755	(新型)NPW用 黒蓋付3Pボデー	
8	コンセントパネル	ABS樹脂	-	-	1	52891	NPW-E付 コンセントパネル(青色)	
7	ハンドルツマミ(小)	ABS樹脂	φ8軸付き	H-01	1式	8075	ハンドルツマミセット(小)	
6	平ワッシャー	SPCC	φ31xφ19.5x2t	-	1	51686	平ワッシャーφ19.5x31x2 三価クロメート	
5	巻胴	ABS樹脂	φ145x140	F-140	1	51547	NF-140巻胴(グレー)	
4	側板(A板)	SPCC	塗装色:746ブルー	NNP-00-A	1	52896	NNP-A板 746(青) (新NP)	
3	側板(B板)	SPCC	塗装色:746ブルー	NNP-00-B	1	52895	NPW-B板 746(青) (新NP)	
2	フレーム	STKM	φ19.1x1.6t	P-140F	1	50734	NP-140フレーム(P-140F)	
1	丸グリップ	HDPE	-	G-05	1	54567●	ドラム用丸グリップ	
NO	部品名	材質	仕様	備考	個数	コード	コード番号名称	

電工ドラム(屋外型)	
単相100V仕様	
定格電圧	125V
定格電流	5A
限度電流	15A

注) 定格電流は電線を巻取った状態の最大電流で、
限度電流は電線を全て引き出した状態の最大電流です。

COMPONENTS		コード			
品名	防塵・防雨型ドラム	承認	検図	設計	製図
MODEL 型	NPW-E23				
MATERIAL 材質	別掲	REMARKS 備考			
3AD ANGLE 第三角法	SCALE 尺 度	作成日	2001.02.19		
NICHIDO IND.CO.LTD 日動工業株式会社		出図コード	NPW-E23		
		ZK-A3X			

コード番号末尾に●の記載がある物は過去に変更があった部品