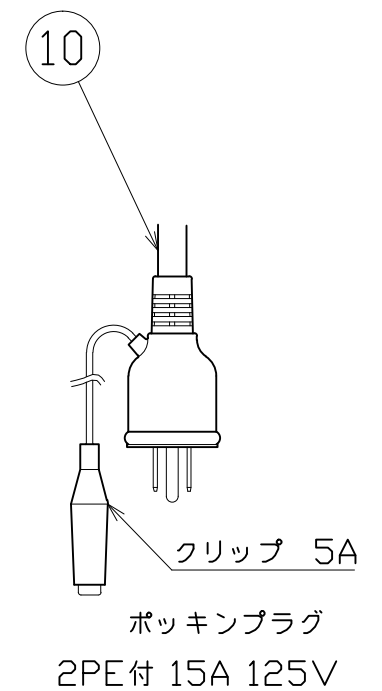
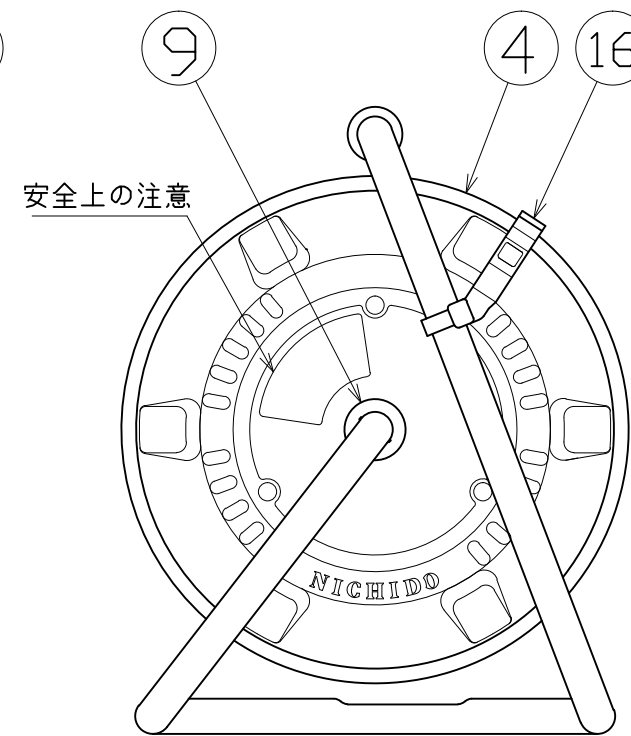
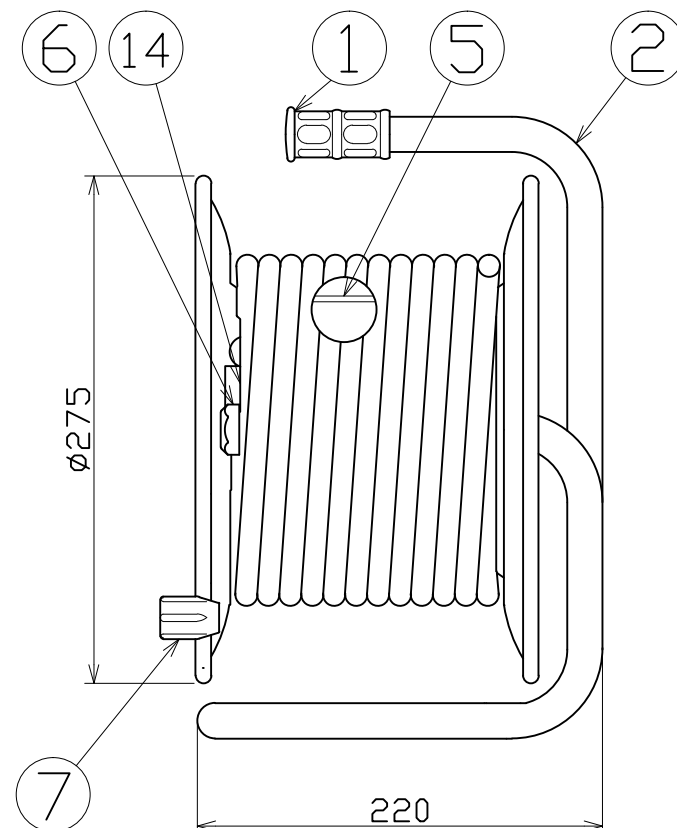
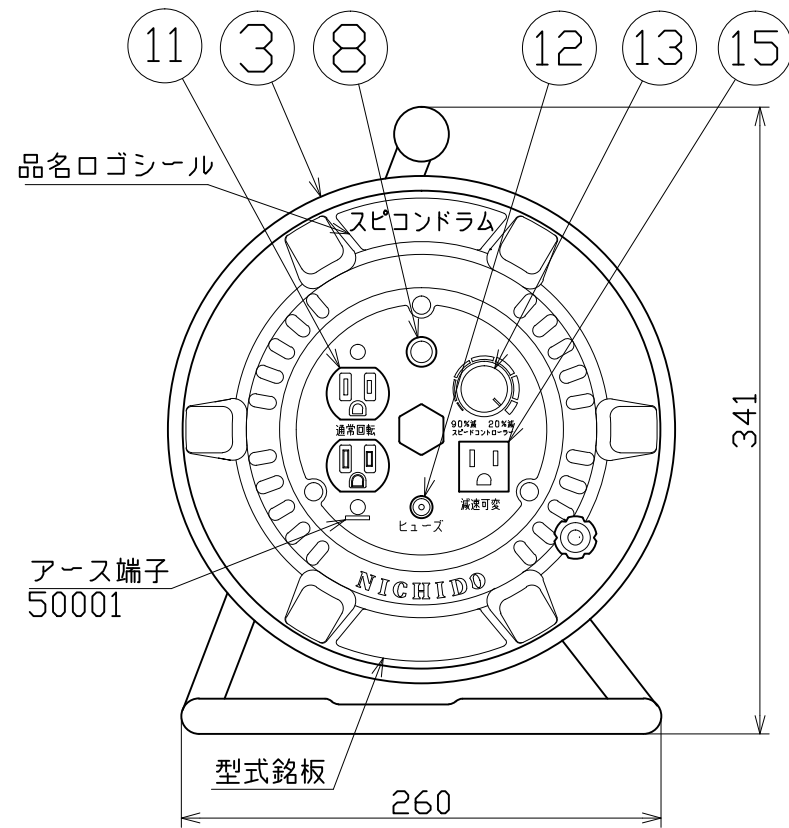


図 面 略 歴			
記号	日付	変更・追記内容	担当
△	'11.06.07	グリップ変更 No.3895	今村
△	'12.11.15	SVCT電線廃番	今村
△	'21.08.18	('20.06.02フッティング形状変更 No.6198) 穴無しに変更	今村



電工ドラム(屋内型)	
単相100V仕様	
定格電圧	125V
定格電流	5A
限度電流	15A

\*使用上の注意  
 カーボンブラシ付の機器以外使用出来ません。  
 電子制御を内蔵した機器には使用出来ません。  
 速度調節は可変コンセント1個に対して機器1台のみ使用してください。  
 合計15Aを超える機器には使用しないでください。  
 雨や水のかかるところでは使用しないでください。

\*コントローラー調整範囲  
 20%減~90%減まで

注) 定格電流は電線を巻取った状態の最大電流で、  
 限度電流は電線を全て引き出した状態の最大電流です。

16	ドラムストッパー	PA樹脂	ES-01(黄)	1	50588	ドラムストッパー 黄色
15	E付シングルコンセント	購入品	AC-G10BB44黒	1	51427	黒コンセントSH,HL-13= EDK AC-G07FB18
14	コントロール基板	スワロー電機	内部組付け	1式	50522	スピコン用基板SET
13	ボリュームツマミ	購入品	丸三MSS-2S	1	53881	スピコン基板用ボリューム
12	サーキットブレーカー	購入品	ホシデンBC51(15A)	1	54020	スピコン用 サーキットブレーカー15A
11	E付Wコンセント	ABS樹脂	2PE-RK	1	51405	2PE-RK(金具付コンセント赤)
10	ポッキン付電線	PVC	VCT2.0sqx3芯x30m(黄)	1	52252	VCT2x3x30Mポッキン黄色
9	平座金	SPCC	φ31xφ19.5x2t	1	51686	平ワッシャーφ19.5x31x2 三価クロメート
8	電源ランプ	ネオン球	100V(赤)	1	51795	100Vシングルランプ(S)
7	ハンドルツマミ(大)	ABS樹脂	H-02	1式	8075	ハンドルツマミセット(小)
6	フッティング	ZDC	CP-19	1	50040●	フッティング M19mm
5	巻胴	ABS樹脂	φ145x140(F-140)	1	51547	NF-140巻胴(グレー)
4	側板(A板)	SPCC	φ275(紫)NNP-00	1	52703	新NP-A板 紫
3	側板(B板)	SPCC	φ275(紫)NNP-07	1	52709	新NPS-B板 紫
2	フレーム	STKM	P-140F	1	50734	NP-140フレーム(P-140F)
1	グリップ	HDPE	G-05	1	54567●	ドラム用丸グリップ
No	部品名	材質	備考	個数	コード	コード番号名称

コード番号末尾に●の記載がある物は過去に変更があった部品

		コード	5440		
COMPONENTS 品名	スピコンドラム	APPD 承認	CHCK 検図	DESN 設計	DEF 製図
MODEL 型式	NPS-E33				
MATERIAL 材質	別掲	REMARKS 備考			
3DANGLE 第三角法	SCALE 尺 度	FREE	作成日	2002.06.19	
NICHIDO IND.CO.LTD 日動工業株式会社		出図コード	ZK-A3X		
		NPS-E33			