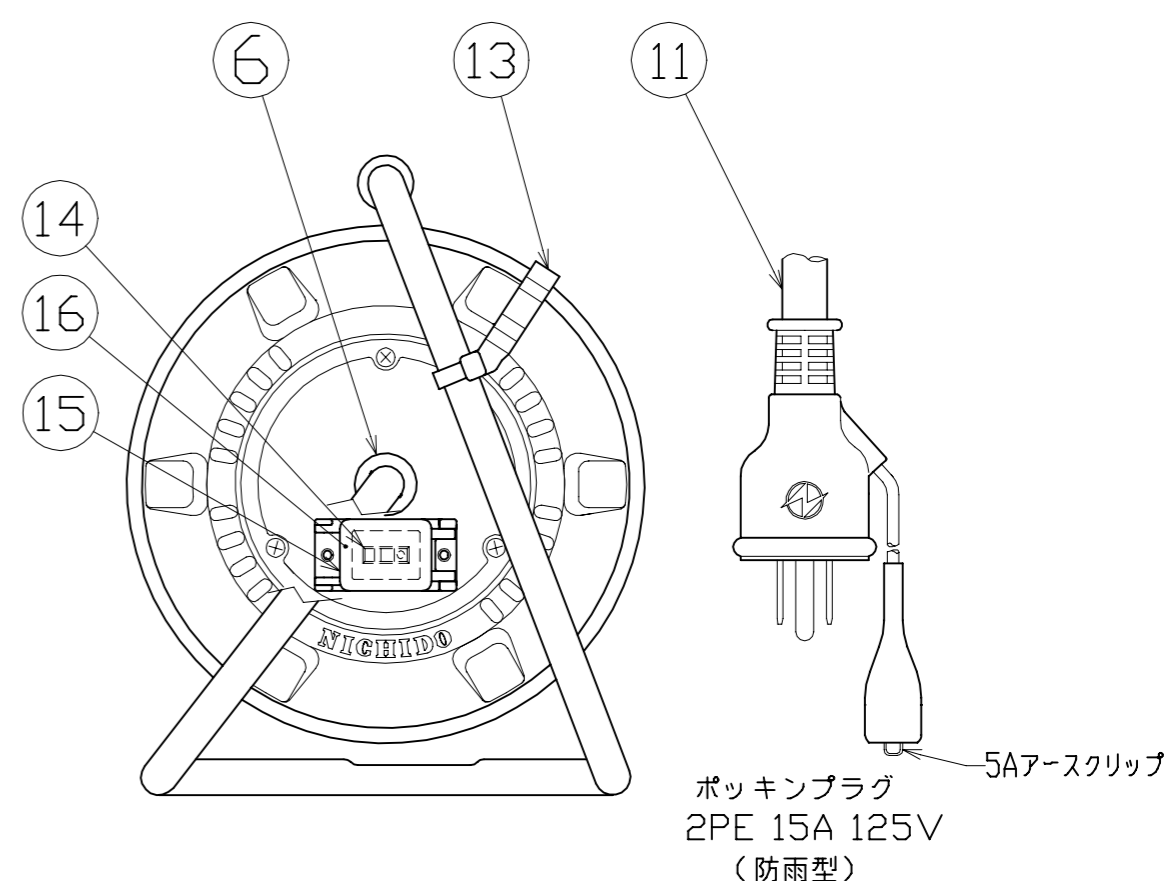
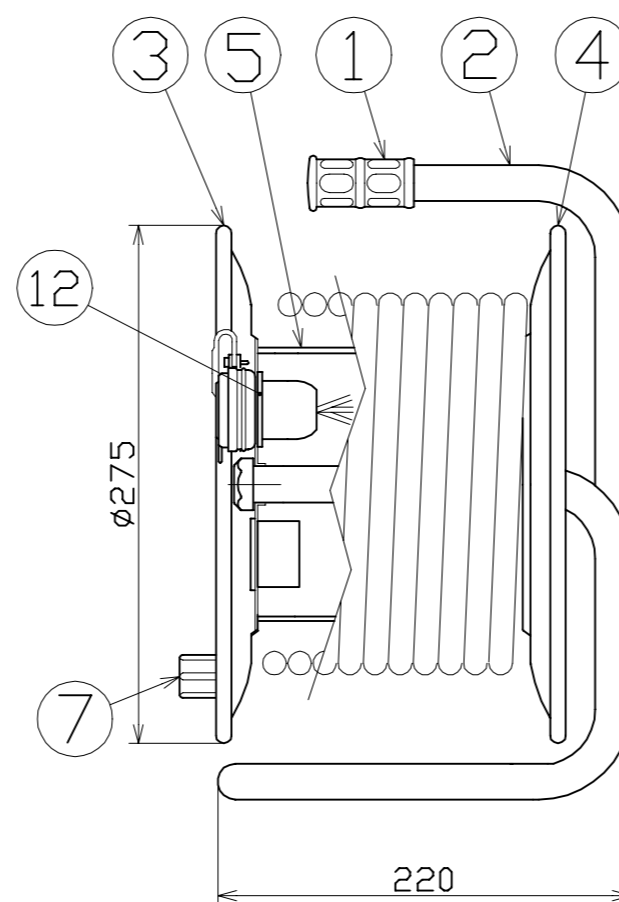
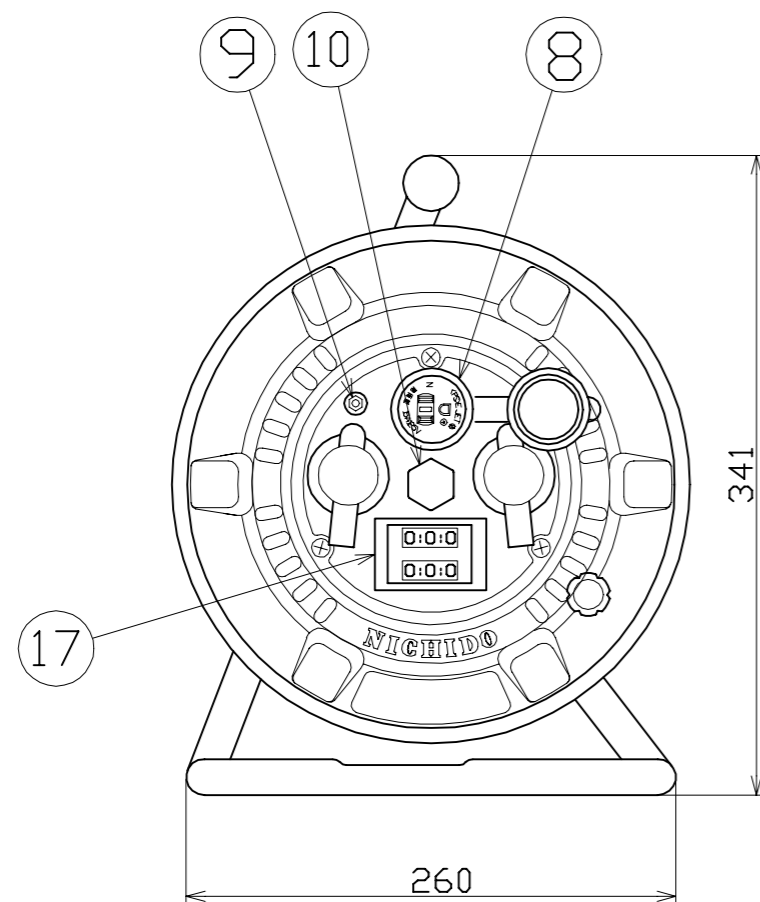


図 面 略 歴			
記号	日付	変更・追記内容	担当
▲	'21.08.18	(20.06.02プラグ形状変更 No.6198) 大無し変更	今村
△			



17	デジタル電圧計/電流計	-	AC100V/60~300V	モールド加工	1式	56686	
16	ブレーカー用防水パッキン	合成ゴム	-	-	1	53096	
15	ブレーカー用透明カバー	ABS樹脂	透明	-	1	53095	
14	漏電遮断器	PC樹脂	100V 30A/15mA感度	-	1	52921	
13	ドラムストッパー	PA樹脂	-	DS-01	1	50588	
12	コンセントキー	ABS樹脂	成形品	-	3	53132	
11	プラグ付き電線	PVC	VCT2.0sqx3芯x30m	15A 125V	1	51081	
10	ブッシング	ZDC	CP19	-	1	50040●	
9	アース端子	ワッシャー	シンチュウ	M4	Niメッキ	2	51626
		ナット	シンチュウ	M4	Niメッキ	1	51625
		蝶ナット	シンチュウ	M4	Niメッキ	1	51623
		ナベネジ	シンチュウ	ナベM4x15	Niメッキ	1	51624
8	キャップ付きコネクター	PVC樹脂	PSW-2PE-1	キータイプ	3	53755	
7	ハンドルツマミ(小)	ABS樹脂	φ8軸付き	H-01	1式	8075	
6	平ワッシャー	SPCC	φ31xφ19.5x2t	-	1	51686	
5	巻胴	ABS樹脂	φ145x140	F-140	1	51547	
4	側板(A板)	SPC	塗装色:746ブルー	-	1	56691	
3	側板(B板)	SPC	塗装色:746ブルー	-	1	56692	
2	フレーム	STKM	φ19.1x1.6t	P-140F	1	50734	
1	丸グリップ	HDPE	-	G-05	1	54567	
No.	部品名	材質	仕様	備考	個数	コード	

電工ドラム(屋外型)	
単相100V仕様	
定格電圧	100V
定格電流	5A
限度電流	15A

注) 定格電流は電線を巻取った状態の最大電流で、
限度電流は電線を全て引き出した状態の最大電流です。

COMPNENTS				コード	
品名	防雨型デジタルドラム(DIVA)	APPD 承認	CHCK 検 図	DESIN 設計	DEF 製 図
MODEL 型式	NPDMW-EB33				M
MATERIAL 材質	別 掲	REMARKS 備考	-		
3AD 第三角法	ANGLE 尺 度	SCALE 尺 度	FREE	作成日	2018.1.31
NICHIDO IND.CO.LTD 日動工業株式会社	出 国 コー ド	ZK-A3X	NPDMW-EB33		

コード番号末尾に●の記載がある物は過去に変更があった部品