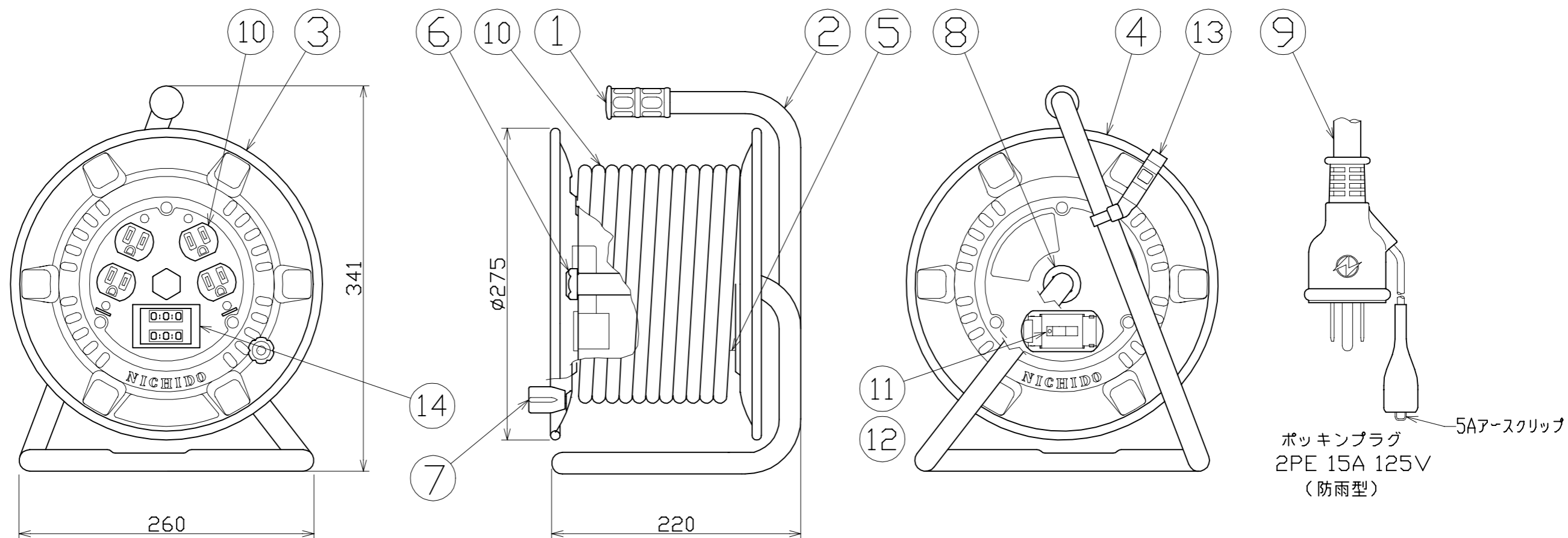


図 面 略 歴			
記号	日付	変更・追記内容	担当
▲	'21.08.18	(20.06.02ブッシング形状変更 No.6198) 穴加工変更	今村
△	'22.09.21	漏電遮断器変更	中新出



電工ドラム(屋内型)	
単相100V仕様	
定格電圧	100V
定格電流	5A
限度電流	15A

注) 定格電流は電線を巻取った状態の最大電流で、
限度電流は電線を全て引き出した状態の最大電流です。

14	デジタル電圧計/電流計	-	AC100V/60V~300V	1	56648
13	ドラムストッパー	PA	DS-01(黄)	1	50588
12	ブレーカーカバーセット	ABS	赤枠	1式	50676
11	過負荷兼用漏電遮断器	PBT	100V 15A/15mA	1	52920●
10	E付Wコンセント	ABS	2PE15A125V 2PE-RK(赤)	2	51405
9	ポッキンプラグ付電線	PVC	VCT2.0sqx3芯x30m	1	51081
8	平ワッシャー	SPCC	φ31xφ19.5x2	1	51686
7	ハンドルツマミセット(小)	ABS	H-01	1式	8075
6	ブッシング	ZDC	CP-19	1	50040
5	巻胴	ABS	φ145x140(F-140)	1	51547
4	側板(A板)	SPC	φ275(エメラルドグリーン)	1	56689
3	側板(B板)	SPC	φ275(エメラルドグリーン)	1	56690
2	フレーム	STKM	P-140F	1	50734
1	丸グリップ	HDPE	G-05	1	54567
No	部 品 名	材 質	備 考	個数	コード

コード番号末尾に●の記載がある物は過去に変更があった部品

COMPONENTS		コード		5267	
品名	デジタルドラム(DIVA)	APPD 承認	CHCK 検 査	DESN 設 計	DEF 製 図
MODEL 型式	NPDM-EK34				M
MATERIAL 材質	別 掲	REMARKS 備考	-		
3AD 第三角法	ANGLE 尺 度	SCALE 尺 度	作成日	2018.2.1	
NICHIDO IND.CO.LTD 日動工業株式会社		出図コード	ZK-A3X		
NPDM-EK34					