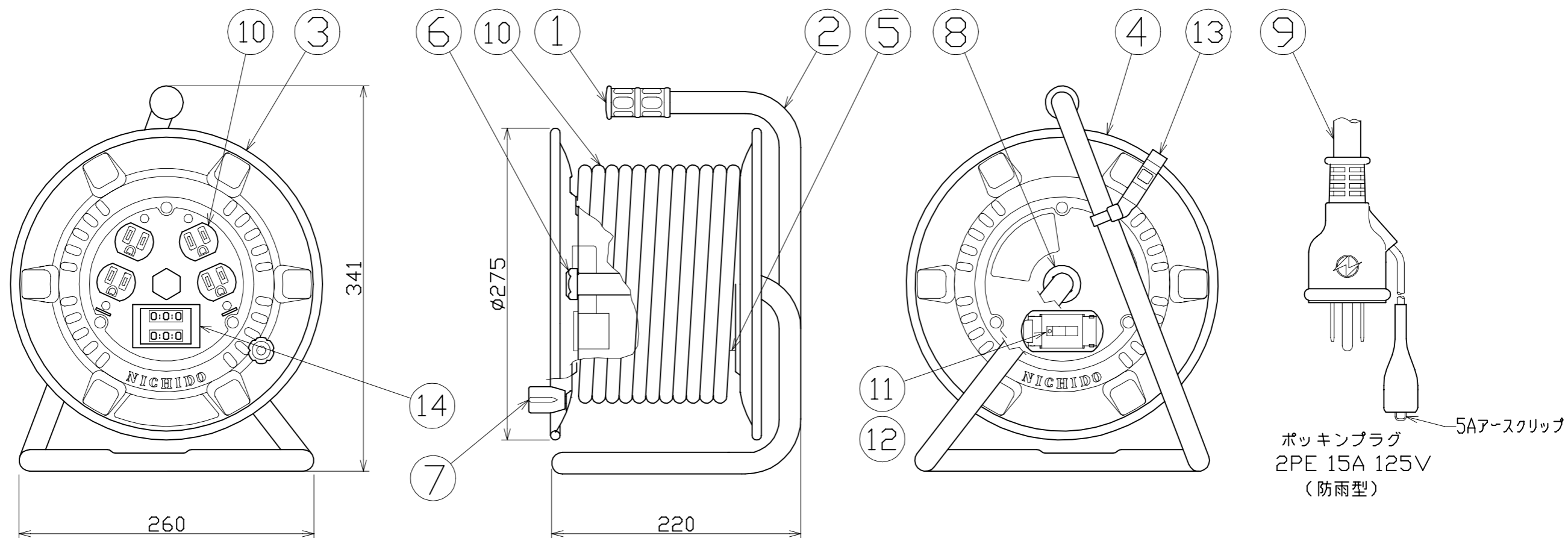


図 面 略 歴			
記号	日付	変更・追記内容	担当
▲	'21.08.18	(20.06.02プッシング形状変更 No.6198) 欠無しに変更	今村
△			



電工ドラム(屋内型)	
単相100V仕様	
定格電圧	100V
定格電流	5A
限度電流	15A

注) 定格電流は電線を巻取った状態の最大電流で、
限度電流は電線を全て引き出した状態の最大電流です。

14	デジタル電圧計/電流計	-	AC100V/60V~300V	1	56648
13	ドラムストッパー	PA樹脂	DS-01(黄)	1	50588
12	ブレーカーカバーセット	ABS樹脂	緑枠	1式	50675
11	漏電遮断器	PC樹脂	100V 30A/15mA感度	1	52921
10	E付Wコンセント	ABS樹脂	2PE15A125V 2PE-GK(緑)	2	51404
9	ポッキングプラグ付電線	PVC	VCT2.0sqx3芯x30m	1	51081
8	平ワッシャー	SPCC	φ31xφ19.5x2	1	51686
7	ハンドルツマミセット(小)	ABS樹脂	H-01	1式	8075
6	プッシング	ZDC	CP-19	1	50040●
5	巻胴	ABS樹脂	φ145x140(F-140)	1	51547
4	側板(A板)	SPC	φ275(エメラルドグリーン)	1	56689
3	側板(B板)	SPC	φ275(エメラルドグリーン)	1	56690
2	フレーム	STKM	P-140F	1	50734
1	丸グリップ	HDPE	G-05	1	54567
No	部 品 名	材 質	備 考	個数	コード

コード 5266

COMPONENTS	品名	デジタルドラム(DIVA)	APPD	承認	CHCK	検 査	DESN	設 計	DEF	製 図
MODEL	型式	NPDM-EB34								M
MATERIAL	材 質	別 掲	REMARKS	-						
3AD	ANGLE	SCALE	尺 度	FREE	作成日	2018.2.1				
NICHIDO IND.CO.LTD			出 国 代 理 店	日動工業株式会社						
			出 国 コー ド	ZK-A3X						
			NPDM-EB34							

コード番号末尾に●の記載がある物は過去に変更があった部品