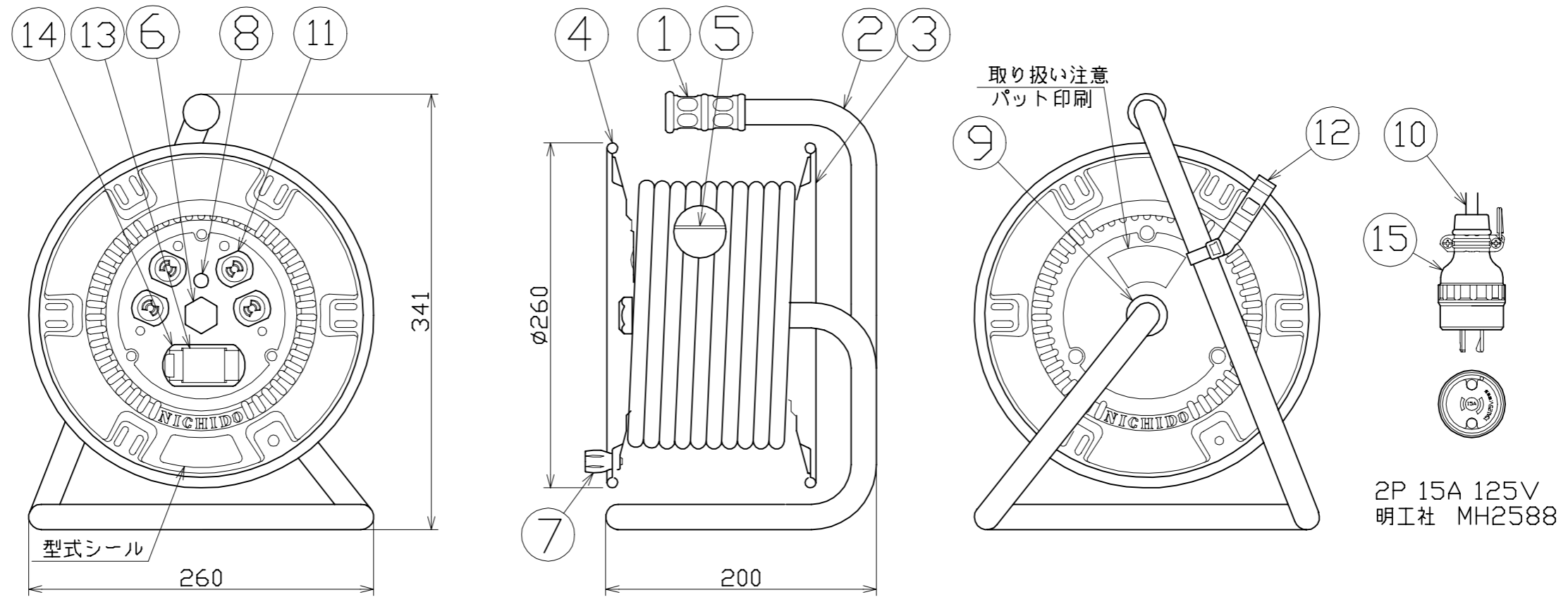


図 面 略 歴			
記号	日付	変更・追記内容	担当
▲	'11.06.07	グリップ変更 No.3895	今村
△	'21.08.18	(20.06.02プッシング形状変更 No.6198) 穴無しに変更	今村
△	'22.08.30	プレーカーカバー形状変更 No.6546 入荷日8.31から順次切り替え	渡辺



電工ドラム(屋内型)	
単相100V仕様	
定格電圧	100V
定格電流	5A
限度電流	15A

注) 定格電流は電線を巻取った状態の最大電流で、
限度電流は電線を全て引き出した状態の最大電流です。

15	プラグ	合成ゴム	明工社 MH2588	1	51466	MH2588 2P15A防水引掛プラグ
14	ELBカバーセット	ABS樹脂	取付枠(赤)	1式	50676●	プレーカーカバー 赤(S)=枠、カバーSET
13	漏電遮断器(赤)	PC樹脂	100V 15A/15mA感度 □付	1	52920	旭東 KD-LB211SA 15A/15mA □付
12	ドラムストッパー	PA樹脂	DS-01	1	50588	ドラムストッパー 黄色
11	引掛型コンセント	PF樹脂	2P15A125Vアメリカン2110D	2	51364	2110D 2P15A125V引掛 Wコンセント
10	電線	VCT	2.0sqx2芯x30m	1	51030	VCT2.0x2x30M P付黒
9	平ワッシャ	SPCC	φ31x2t	1	51686	平ワッシャーφ19.5x31x2 三価クロメート
8	電源ランプ	ABS樹脂	ネオン球(赤)	1	51795	100Vシングルランプ(S)
7	ハンドルツマミ(小)	ABS樹脂	軸φ8xM5(H-01)	1式	8075	ハンドルツマミセット(小)
6	センターナット	ZDC	CP-19	1	50040●	プッシング M19mm
5	巻胴	ABS樹脂	φ135x120	1	51516	NP-120巻胴(18NR)
4	B側板	SPC	φ260(黄色)P-03	1	50848	NP-EB板 シャンペンゴールド
3	A側板	SPC	φ260(黄色)P-00	1	50842	NP-A板 シャンペンゴールド
2	フレーム	STKM	P-120F	1	50732	NP-120フレーム(P-120F)
1	グリップ	HDPE	G-05	1	54567●	ドラム用丸グリップ
No	部品名	材質	備考	個数	コード	コード番号名称

コード 1615

COMPONENTS 品名	引掛型電工ドラム	APPD 承認	CHCK 検図	DESN 設計	DEF 製図
MODEL 型式	NP-K34L-15A				
MATERIAL 材質別掲	REMARKS 備考				
3AD ANGLE 第三角法	SCALE 尺 度	FREE	作成日	2002.06.17	
NICHIDO IND.CO.LTD 日動工業株式会社	出図コード	ZK-A3X	NP-K34L-15A		

コード番号末尾に●の記載がある物は過去に変更があった部品