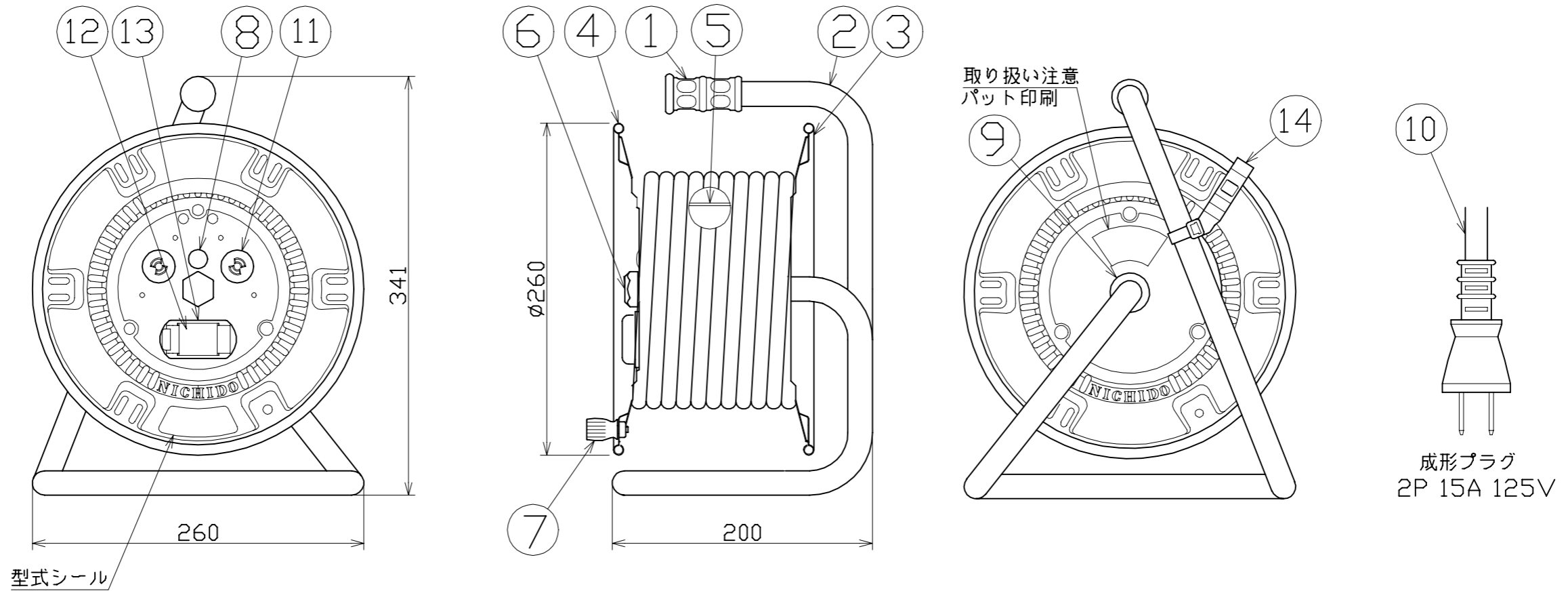


図面略歴			
記号	日付	変更・追記内容	担当
△	'11.06.07	グリップ変更 No.3895	今村
△	'21.08.18	('20.06.02ブッシング形状変更 No.6198) 穴無しに変更	今村
△	'22.08.30	ブレーカーカバー形状変更 No.6546 入荷時8.31から順次切り替え	渡辺



電工ドラム(屋内型)	
単相100V仕様	
定格電圧	100V
定格電流	5A
限度電流	15A

注) 定格電流は電線を巻取った状態の最大電流で、  
限度電流は電線を全て引き出した状態の最大電流です。

No	部品名	材質	備考	個数	コード	コード番号名称
14	ドラムストッパー	PA樹脂	DS-01	1	50588	ドラムストッパー 黄色
13	ブレーカー取付け枠、カバー	ABS樹脂	枠、(赤) カバー(透明)	1式	50676●	ブレーカーカバー 赤(S)=枠、カバーSET
12	過負荷・漏電兼用型	PC樹脂	15A/15mA感度	1	52920	旭東 KD-LB211SA 15A/15mA DC付
11	抜止コンセント	UF樹脂	2P15A125V(MU2837)	2	51343	MU2837 2P15A抜止めコンセント
10	Pプラグ付き電線	VCT	2.0sqx2芯x30m	1	51030	VCT2.0x2x30M P付黒
9	平ワッシャ	SPHC	φ31x2t	1	51686	平ワッシャφ19.5x31x2 三価クロメート
8	電源ランプ	ABS樹脂	100V ネオン球(赤)	1	51795	100Vシングルランプ(S)
7	ハンドルツマミ(小)	ABS樹脂	軸φ8xM5(H-01)	1式	8075	ハンドルツマミセット(小)
6	センターナット	ADC	CP-19	1	50040●	ブッシング 鉄 M19mm
5	巻胴	ABS樹脂	φ135x120	1	51516	NP-120巻胴(IBNR)
4	B側板	SPC	φ260(P-04)	1	50850	NP-A板 紺色
3	A側板	SPC	φ260(P-00)	1	50850	NP-A板 紺色
2	フレーム	STKM	P-120F	1	50732	NP-120フレーム(P-120F)
1	グリップ	HDPE	G-05	1	54567●	ドラム用丸グリップ
No	部品名	材質	備考	個数	コード	コード番号名称

コード 1485

COMPONENTS 品名	抜止式電工ドラム	APPD 承認	CHCK 検図	DESN 設計	DEF 製図
MODEL 型式	NP-K32N				
MATERIAL 材質	別掲	REMARKS 備考			
3D ANGLE 第三角法	SCALE 尺度	FREE	作成日	2002.06.17	
NICHIDO IND.CO.LTD 日動工業株式会社		出図コード ZK-A3X	NP-K32N		

コード番号末尾に●の記載がある物は過去に変更があった部品