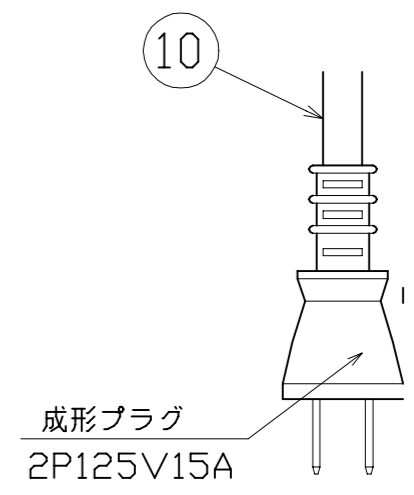
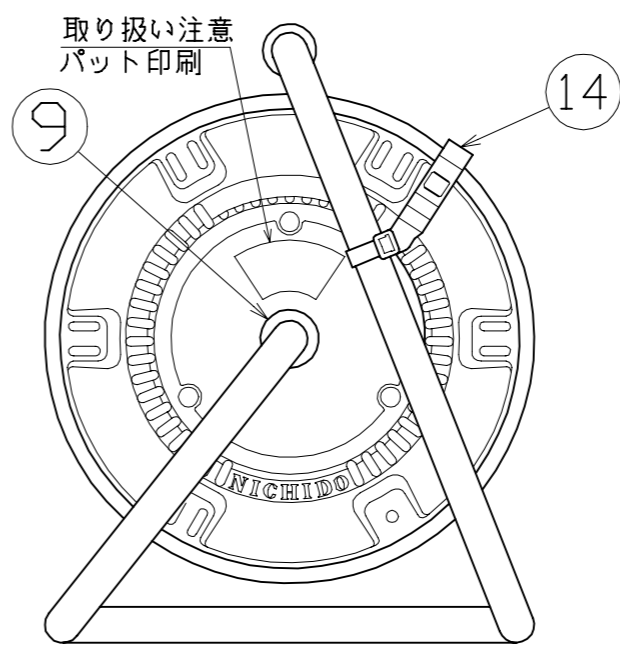
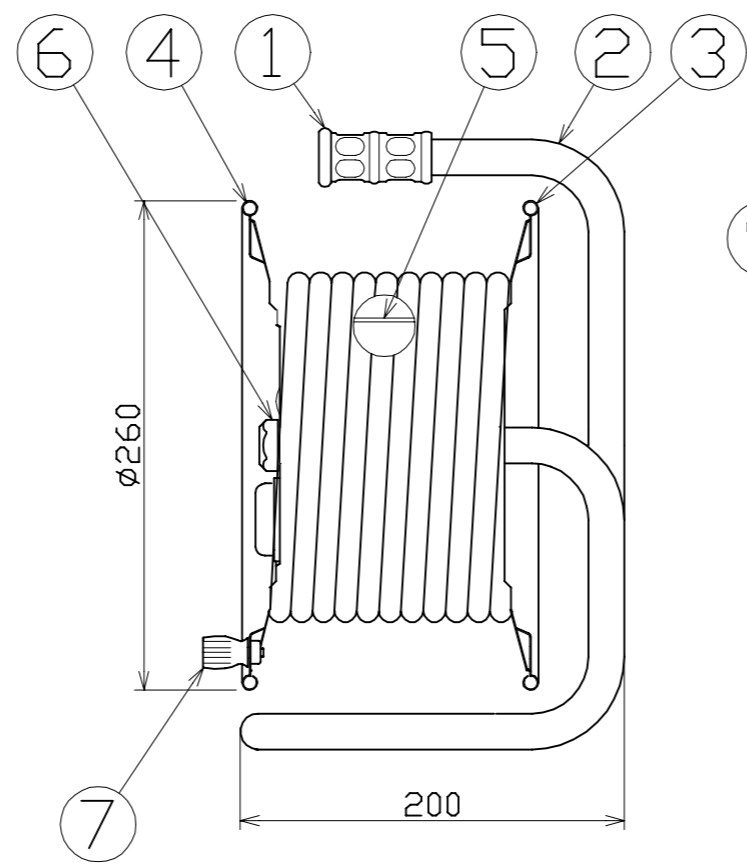
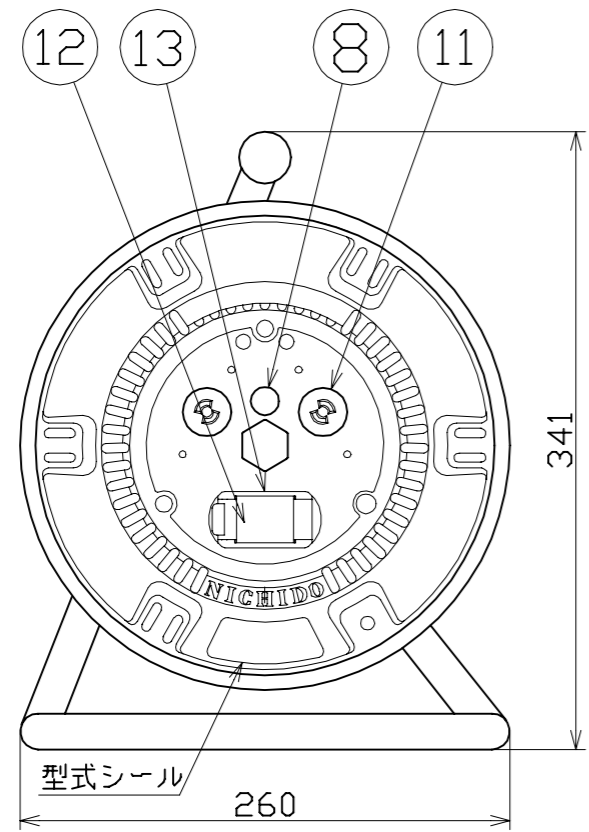


図面略歴			
記号	日付	変更・追記内容	担当
△	'11.06.07	グリップ変更 No.3895	今村
△	'21.08.18	(20.06.02プッシング形状変更 No.6198) 穴無しに変更	今村
△	'22.08.30	ブレーカーカバー形状変更 No.6546 入荷B8.31から順次切り替え	渡辺



14	ドラムストッパー	PA樹脂	DS-01	1	50588	ドラムストッパー 黄色
13	ブレーカー取付け枠、カバー	ABS樹脂	枠、(赤) カバー(透明)	1式	50676●	ブレーカーカバー 赤(S)=枠、カバーSET
12	過負荷・漏電遮断器兼用型	PC樹脂	15A/15mA感度	1	52920	旭東 KD-LB211SA 15A/15mA OC付
11	抜止コンセント	ユリア樹脂	2P15A125V 明工社 MU2837	2	51343	MU2837 2P15A抜止めコンセント
10	プラグ付き電線	VCT	2.0sqx2芯x20m	1	51029	VCT2.0x2x20M P付黒
9	平ワッシャ	SPHC	φ31x2t	1	51686	平ワッシャーφ19.5x31x2 三価クロメート
8	電源ランプ	ABS樹脂	100V ネオン球(赤)	1	51795	100Vシングルランプ(S)
7	ハンドルツマミ(小)	ABS樹脂	軸φ8xM5(H-01)	1式	8075	ハンドルツマミセット(小)
6	センターナット	ADC	CP-19	1	50040●	プッシング 鉄 M19mm
5	巻胴	ABS樹脂	φ135x120	1	51516	NP-120巻胴(18NR)
4	B側板	SPC	φ260(P-04)	1	50850	NP-A板 紺色
3	A側板	SPC	φ260(P-00)	1	50850	NP-A板 紺色
2	フレーム	STKM	P-120F	1	50732	NP-120フレーム(P-120F)
1	グリップ	HDPE	G-05	1	54567●	ドラム用丸グリップ
No.	部品名	材質	備考	個数	コード	コード番号名称

電工ドラム(屋内型)	
単相100V仕様	
定格電圧	100V
定格電流	5A
限度電流	15A

注) 定格電流は電線を巻取った状態の最大電流で、
限度電流は電線を全て引き出した状態の最大電流です。

				コード	1465
COMPONENTS 品名	抜止式電工ドラム			APPD 承認	CHCK 検図
MODEL 型式	NP-K22N			DESN 設計	DEF 製図
MATERIAL 材質	別掲	REMARKS 備考			
3ADANGLE 第三角法	SCALE 尺 度	FREE	作成日	2002.06.17	
NICHIDO IND.CO.LTD 日動工業株式会社			出図コード ZK-A3X	NP-K22N	

コード番号末尾に●の記載がある物は過去に変更があった部品