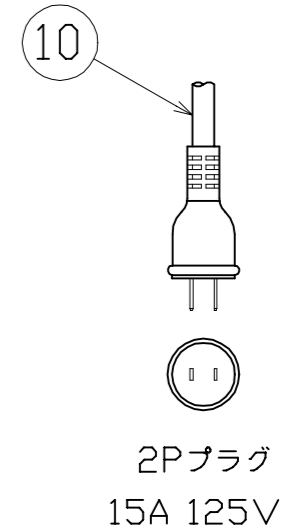
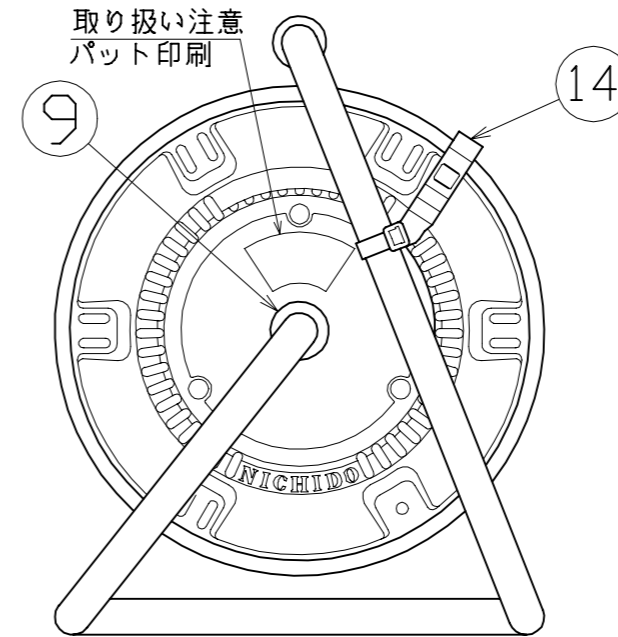
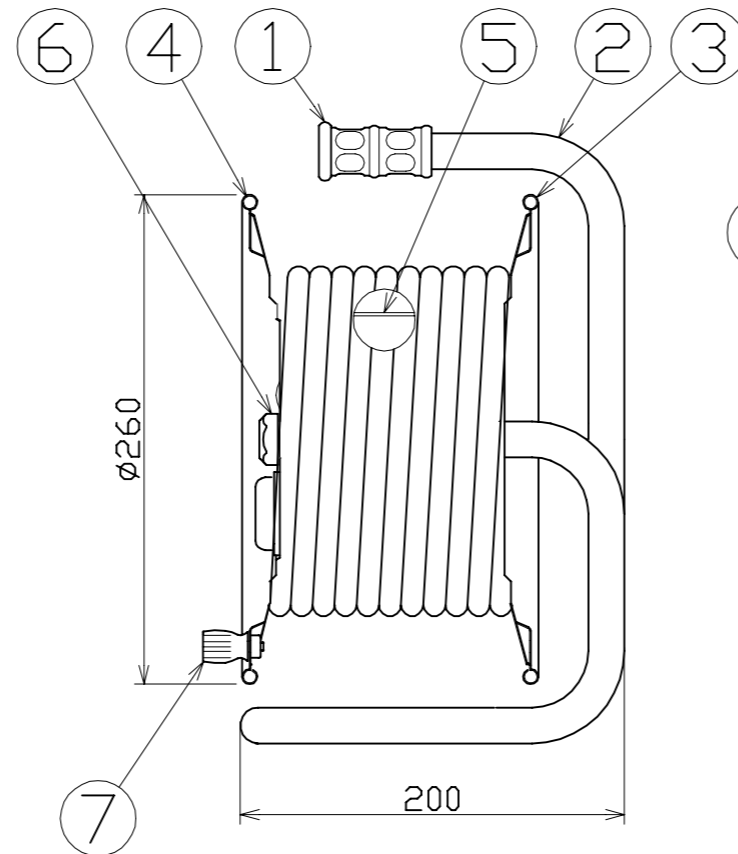
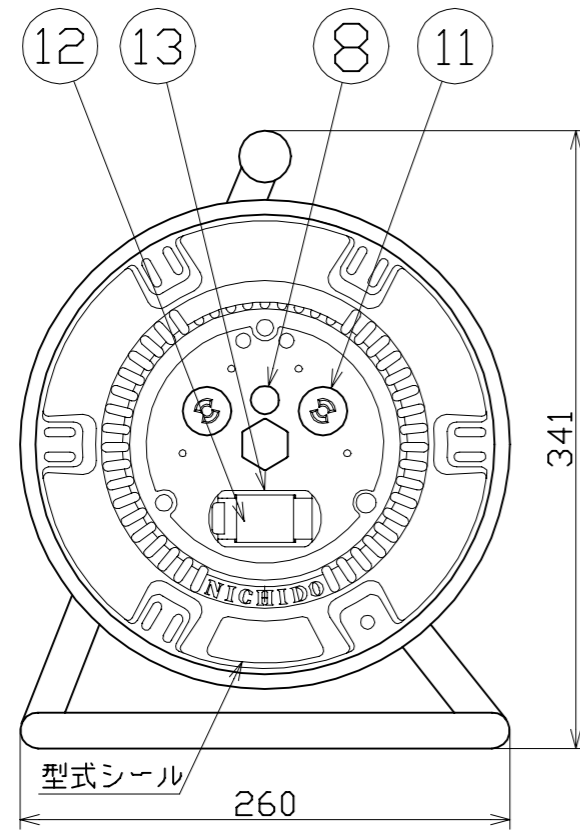


図面略歴			
記号	日付	変更・追記内容	担当
▲	'11.06.07	グリップ変更 No.3895	今村
△	'12.10.25	ブレーカー変更	今村
△	'21.08.18	('20.06.02プッシング形状変更 No.6198) 穴無しに変更	今村
▲	'22.08.30	ブレーカーカバー形状変更 No.6546 入荷時8.31から順次切り替え	渡辺



14	ドラムストッパー	PA樹脂	DS-01	1	50588	ドラムストッパー 黄色
13	ブレーカー取付け枠、カバー	ABS樹脂	枠、(赤) カバー(透明)	1式	50676●	ブレーカーカバー 赤(S)=枠、カバーSET
12	過負荷・漏電遮断器兼用型	PC樹脂	20A/15mA感度	1	54576	旭東KD-LB212SA 20A/15mA DC付
11	抜止コンセント	ユリア樹脂	2P15A125V 明工社 MU2837	2	51343	MU2837 2P15A抜止めコンセント
10	プラグ付き電線	SVCT	3.5sqx2芯x20m	1	51047	SVCT3.5x2x20M黒 P付
9	平ワッシャ	SPHC	φ31x2t	1	51686	平ワッシャφ19.5x31x2 三価クロメート
8	電源ランプ	ABS樹脂	100V ネオン球(赤)	1	51795	100Vシングルランプ(S)
7	ハンドルツマミ(小)	ABS樹脂	軸φ8xM5(H-01)	1式	8075	ハンドルツマミセット(小)
6	センターナット	ADC	CP-19	1	50040●	プッシング 鉄 M19mm
5	巻胴	ABS樹脂	φ135x120	1	51516	NP-120巻胴(1BNR)
4	B側板	SPC	φ260(P-04)	1	50850	NP-A板 紺色
3	A側板	SPC	φ260(P-00)	1	50850	NP-A板 紺色
2	フレーム	STKM	P-120F	1	50732	NP-120フレーム(P-120F)
1	グリップ	HDPE	G-05	1	54567●	ドラム用丸グリップ
No.	部品名	材質	備考	個数	コード	コード番号名称

電工ドラム(屋内型)	
単相100V仕様	
定格電圧	100V
定格電流	7A
限度電流	15A

注) 定格電流は電線を巻取った状態の最大電流で、
限度電流は電線を全て引き出した状態の最大電流です。

				コード	1470
COMPONENTS 品名	抜止式電工ドラム	APPD 承認	CHCK 検図	DESN 設計	DEF 製図
MODEL 型式	NP-K22FN				
MATERIAL 材質	別掲	REMARKS 備考			
3D ANGLE 第三角法	SCALE 尺度	FREE	作成日	2002.06.17	
NICHIDO IND.CO.LTD 日動工業株式会社			出図コード	NP-K22FN	
			ZK-A3X		

コード番号末尾に●の記載がある物は過去に変更があった部品