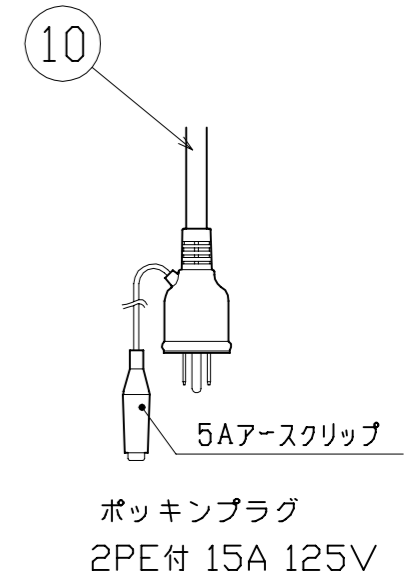
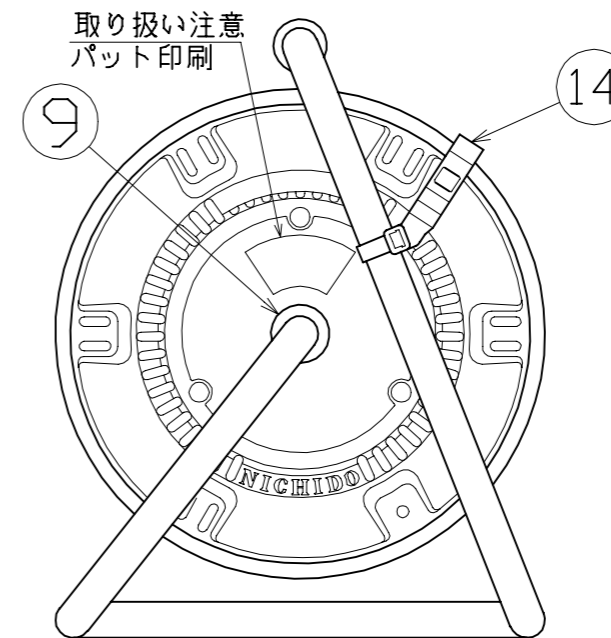
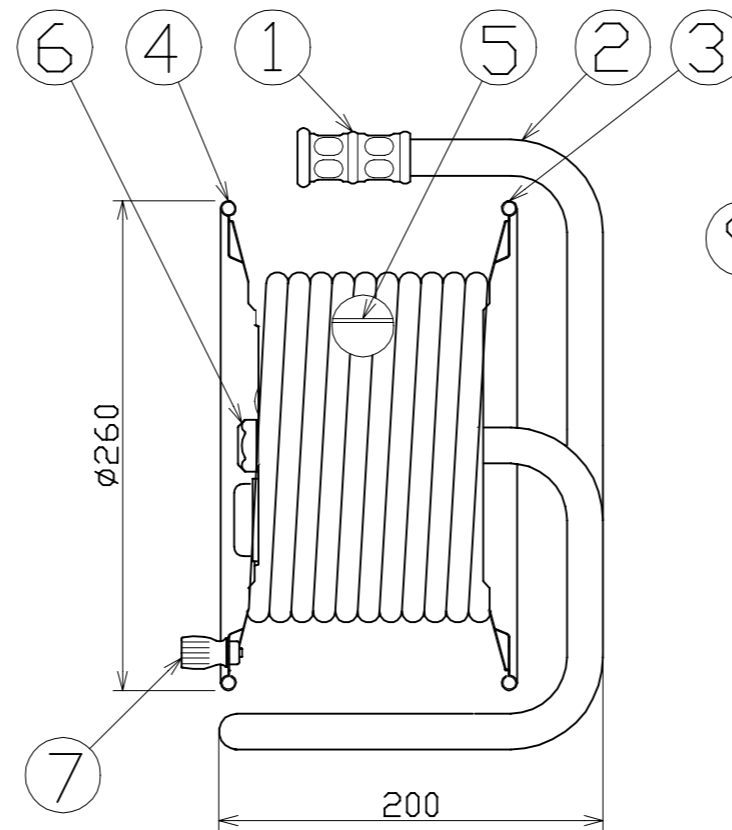
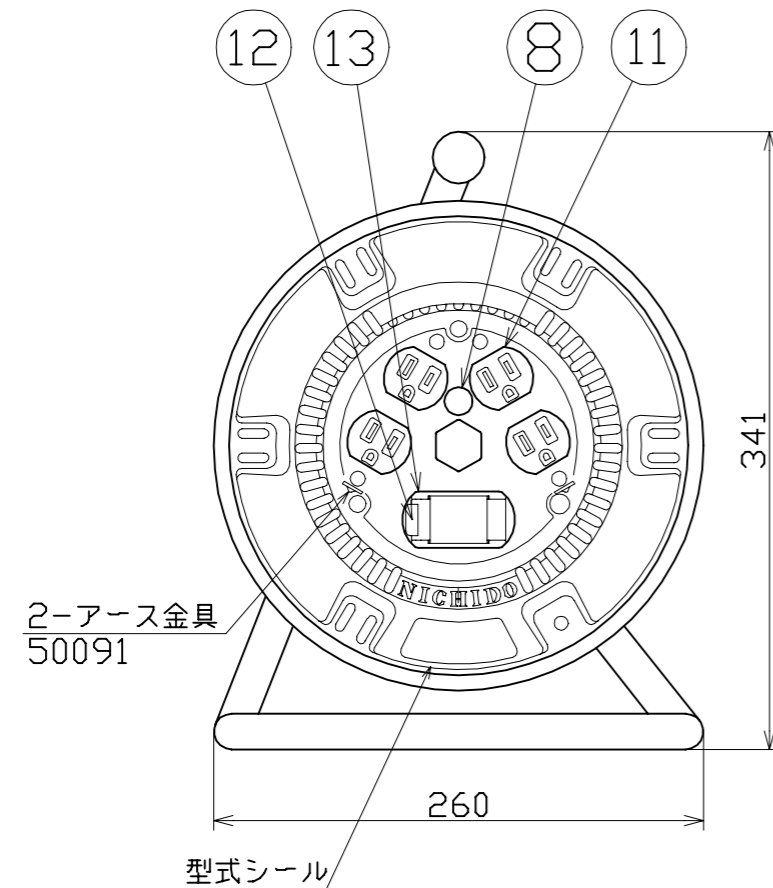


| 図 面 略 歴 | | | |
|---------|-----------|--------------------------------------|-----|
| 記号 | 日 付 | 変更・追記内容 | 担 当 |
| △ | '11.06.07 | グリップ変更 No.3895 | 今村 |
| △ | '12.11.27 | 電源ランプ変更 | 今村 |
| △ | '18.07.17 | アース金具三価ブラック黒メッキ品に変更 No.5823 | 今村 |
| △ | '21.08.18 | ('20.06.02ブッシング形状変更 No.6198) 穴無しに変更 | 今村 |
| △ | '22.08.30 | ブレーカーカバー形状変更 No.6546 入荷時8.31から順次切り替え | 渡辺 |



| | | | | | | |
|----|---------------|---------|------------------|----|--------|---------------------------|
| 14 | ドラムストッパー | PA樹脂 | DS-01 | 1 | 50588 | ドラムストッパー 黄色 |
| 13 | ブレーカー取付け枠、カバー | ABS樹脂 | 枠、(赤) カバー(透明) | 1式 | 50676● | ブレーカーカバー 赤(S)=枠、カバーSET |
| 12 | 過負荷・漏電遮断器 | PC樹脂 | 100V 15A/15mA □付 | 1 | 52920 | 旭東 KD-LB211SA 15A/15mA □付 |
| 11 | E付きコンセント | 耐熱ABS樹脂 | 2PE-R(赤) | 2 | 51357 | 2PE-R(アース付コンセント赤) |
| 10 | Pプラグ付き電線 | VCT | 2.0sqx3芯x20m | 1 | 51087 | VCT2x3x20M ポッキン |
| 9 | 平ワッシャー | SPCC | φ31x2t | 1 | 51686 | 平ワッシャーφ19.5x31x2 三価クロメート |
| 8 | 電源ランプ | ABS樹脂 | 100V ネオン球(赤) | 1 | 51812 | ランプ付 白茶(半田加工込み) |
| 7 | ハンドルツマミ(小) | ABS樹脂 | 軸φ8xM5(H-01) | 1式 | 8075 | ハンドルツマミセット(小) |
| 6 | ブッシング | ZDC | CP-19 | 1 | 50040● | ブッシング M19mm |
| 5 | 巻胴 | ABS樹脂 | φ135x120 | 1 | 51516 | NP-120巻胴(10NR) |
| 4 | B側板 | SPC | φ260(P-04) | 1 | 50848 | NP-EB板 シャンペンゴールド |
| 3 | A側板 | SPC | φ260(P-00) | 1 | 50842 | NP-A板 シャンペンゴールド |
| 2 | フレーム | STKM | P-120F | 1 | 50732 | NP-120フレーム(P-120F) |
| 1 | 丸グリップ | HDPE | G-05 | 1 | 54567● | ドラム用丸グリップ |
| No | 部 品 名 | 材 質 | 備 考 | 個数 | コード | コード番号名称 |

| 電工ドラム(屋内型) | |
|------------|------|
| 単相100V仕様 | |
| 定格電圧 | 100V |
| 定格電流 | 5A |
| 限度電流 | 15A |

注) 定格電流は電線を巻取った状態の最大電流で、
限度電流は電線を全て引き出した状態の最大電流です。

| | | | | コード | 505 |
|--------------------------------|----------------|--------------------|--------------|------------|------------|
| COMPONENTS 品 名 | 電工ドラム | | | APPD 承認 | CHCK 検図 |
| MODEL 型 式 | NP-EK24 | | | DESN 設計 | DEF 製図 |
| MATERIAL 材 質 別 掲 | REMARKS 備 考 | 3DANGLE 第 三 角 法 | SCALE 尺 度 | 作成日 | 1999.3.10 |
| NICHIDO IND.CO.LTD 日動工業株式会社 | | | 出図コード | NP-EK24 | |
| | | | ZK-A3X | | |

コード番号末尾に●の記載がある物は過去に変更があった部品