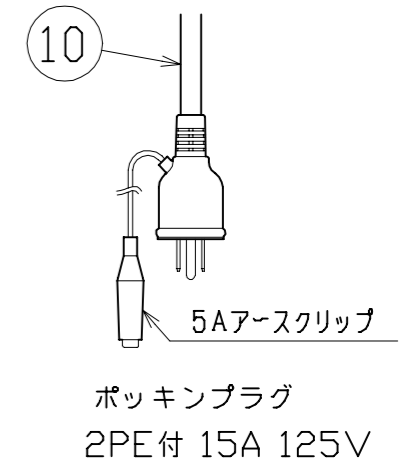
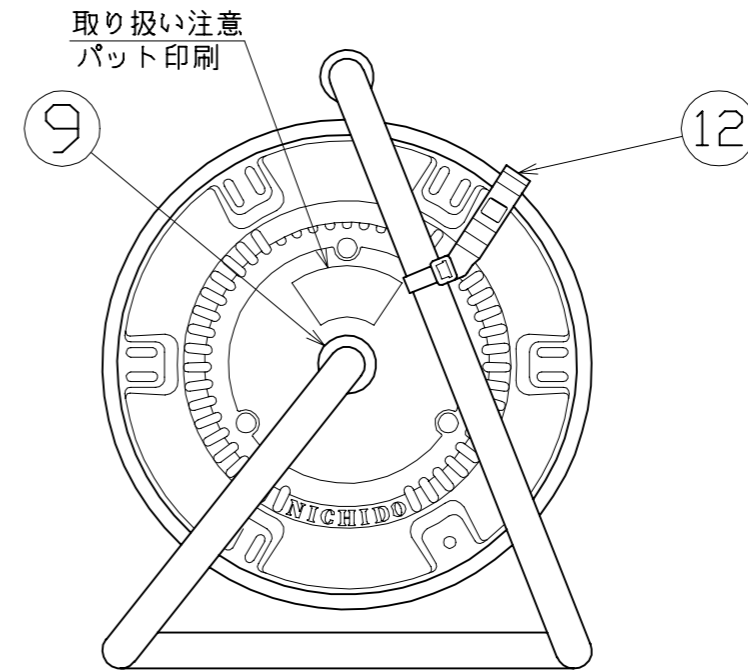
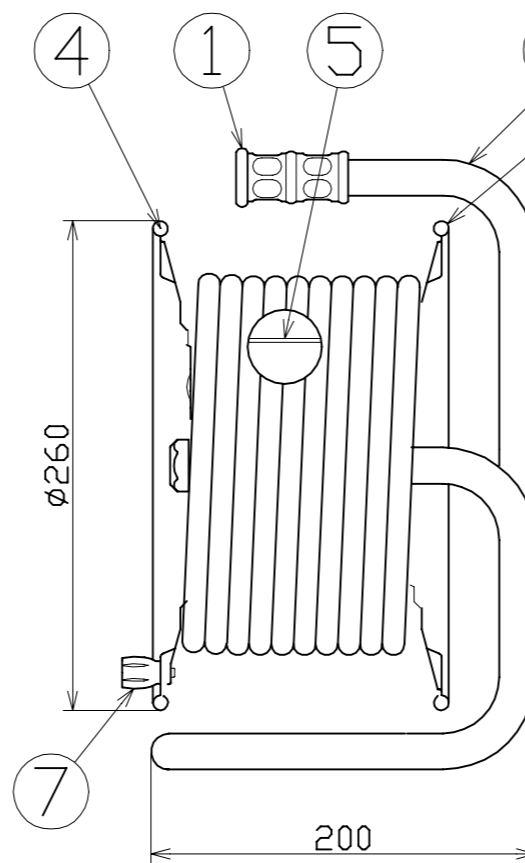
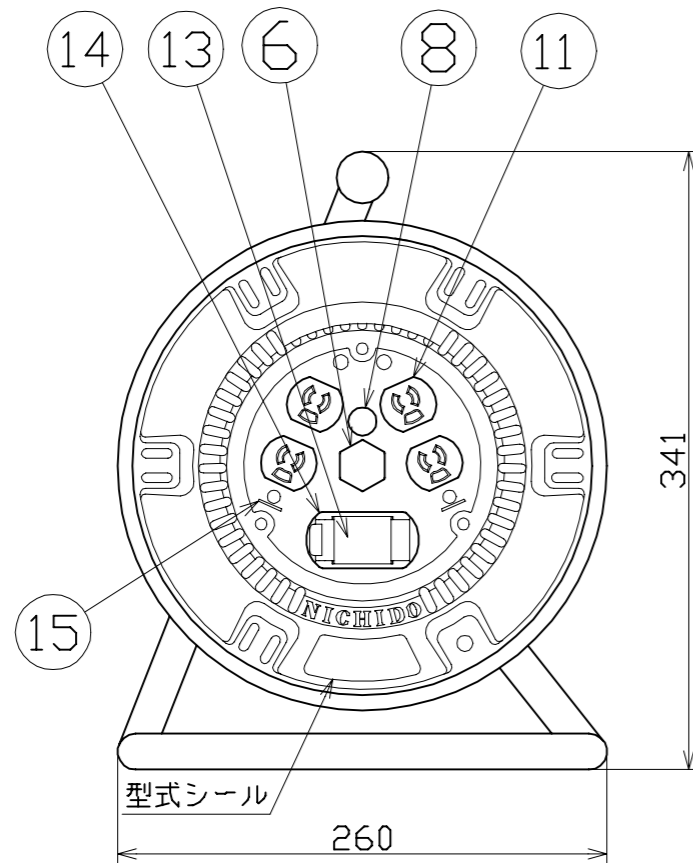


図 面 略 歴			
記号	日 付	変更・追記内容	担 当
△	'11.06.07	グリップ変更 No.3895	今村
△	'12.11.27	電源ランプ変更	今村
△	'18.07.17	アース金具三価ブラック黒メッキ品に変更 No.5823	今村
△	'21.08.18	('20.06.02フッティング形状変更 No.6198) 穴無しに変更	今村
△	'22.08.30	プレーカーカバー形状変更 No.6546 入荷時8.31から順次切り替え	渡辺



電工ドラム(屋内型)	
単相100V仕様	
定格電圧	100V
定格電流	5A
限度電流	15A

注) 定格電流は電線を巻取った状態の最大電流で、
限度電流は電線を全て引き出した状態の最大電流です。

15	アース金具	-	三価ブラック	2	50091	アース金具 黒メッキ(トラパック用)
14	ELBカバーセット	ABS樹脂	取付枠(赤)	1式	50676●	プレーカーカバー 赤(S)=枠、カバーSET
13	過負荷・漏電遮断器	PC樹脂	100V 15A 15mA感度 □付	1	52920	旭東 KD-LB211SA 15A/15mA □付
12	ドラムストッパー	PA樹脂	DS-01	1	50588	ドラムストッパー 黄色
11	抜止めコンセント	耐熱ABS樹脂	2PE-RN	2	51442	2PE-RN(抜止コンセント赤)
10	Pプラグ付き電線	VCT	2.0sqx3芯x20m	1	51087	VCT2x3x20M ポッキン
9	平ワッシャ	SPCC	φ31x2t	1	51686	平ワッシャφ19.5x31x2 三価クロメート
8	電源ランプ	ABS樹脂	ネオン球(赤)	1	51812	ランプ付 白茶(半田加工込み)
7	ハンドルツマミ(小)	ABS樹脂	軸φ8xM5(H-01)	1式	8075	ハンドルツマミセット(小)
6	センターナット	ZDC	CP-19	1	50040●	フッティング M19mm
5	巻胴	ABS樹脂	φ135x120	1	51516	NP-120巻胴(18NR)
4	B側板	SPC	φ260(黄色)P-03	1	50848	NP-EB板 シャンペンゴールド
3	A側板	SPC	φ260(黄色)P-00	1	50842	NP-A板 シャンペンゴールド
2	フレーム	STKM	P-120F	1	50732	NP-120フレーム(P-120F)
1	グリップ	HDPE	G-05	1	54567●	ドラム用丸グリップ
No.	部品名	材質	備考	個数	コード	コード番号名称

コード番号末尾に●の記載がある物は過去に変更があった部品

COMPONENTS		CODE		1500	
品名	抜止式電工ドラム	APPD	CHCK	DESN	DEF
承認		承認	検図	設計	製図
MODEL	NP-EK24N				
MATERIAL	材 質 別 掲	REMARKS			
3D	SCALE	尺 度	FREE	作成日	1998.2.24
第二角法	尺 度			出図コード	NP-EK24N
NICHIDO IND.CO.LTD	日動工業株式会社	ZK-A3X			