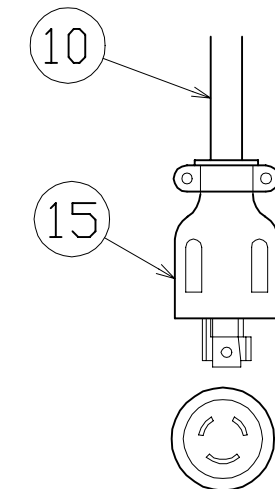
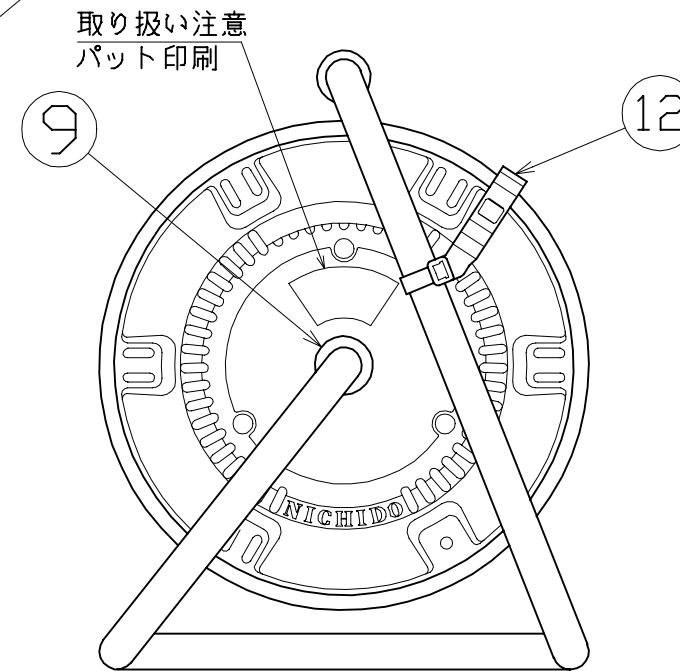
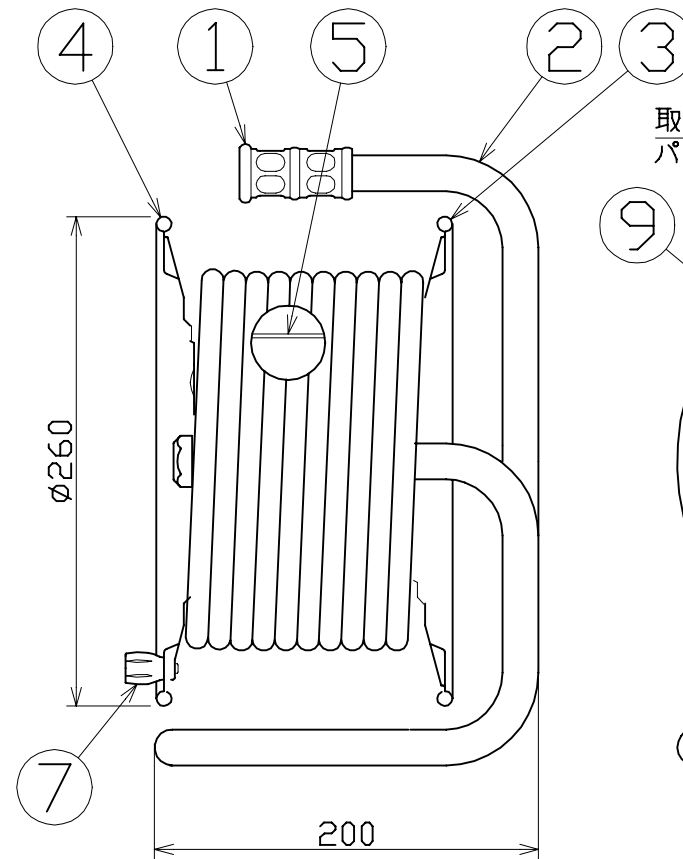
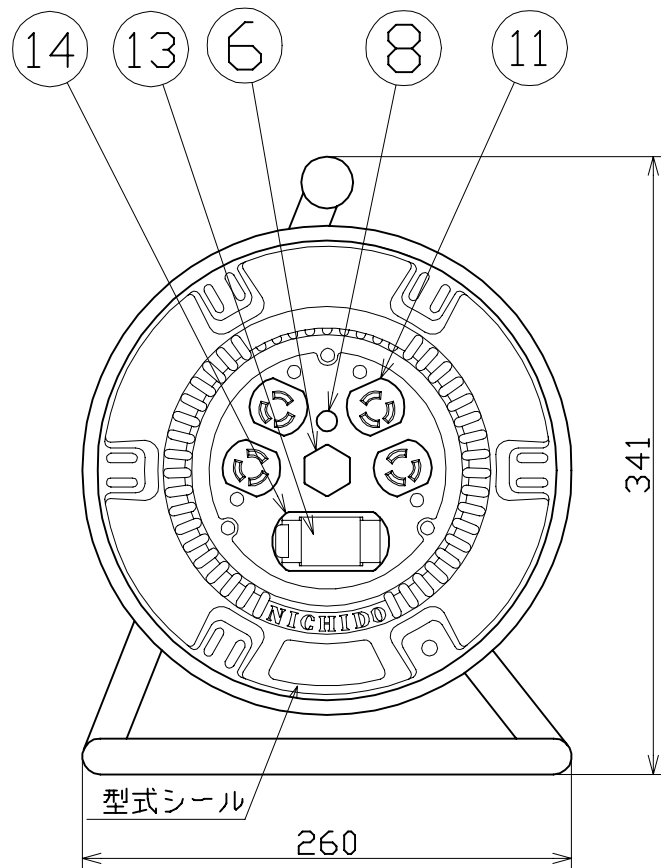


図面略歴			
記号	日付	変更・追記内容	担当
▲	'11.06.07	グリップ変更 No.3895	今村
△	'21.08.18	('20.06.02プッシング形状変更 No.6198) 穴無しに変更	今村
△	'22.08.30	プレーカーカバー形状変更 No.6546 入荷B8.31から順次切り替え	渡辺



ゴムプラグ(引掛型)
2PE付 15A 125V
アメリカン#3112R

15	引掛型プラグ	-	2PE15A125V アメリカン 3112R	1	51468	3112R 接地2P15A125V引掛ゴムプラグ
14	ELBカバーセット	ABS樹脂	取付枠(赤)	1式	50676●	プレーカーカバー 赤(S)=枠、カバーSET
13	過負荷・漏電遮断器	PC樹脂	100V 15A/15mA感度 □付	1	52920	旭東 KD-LB211SA 15A/15mA □付
12	ドラムストッパー	PA樹脂	DS-01	1	50588	ドラムストッパー 黄色
11	引掛型コンセント	PF樹脂	2PE15A125V アメリカン 3110D(黒)	2	51366	3110D 接地2P15A125V引掛Wコンセント
10	電線	2CT	2.0sqx3芯x20m	1	51063	2CT 2.0x3x
9	平ワッシャ	SPCC	φ31x2t	1	51686	平ワッシャφ19.5x31x2 三価クロメート
8	電源ランプ	ABS樹脂	ネオン球(赤)	1	51795	100Vシングルランプ(S)
7	ハンドルツマミ(小)	ABS樹脂	軸φ8xM5(H-01)	1式	8075	ハンドルツマミセット(小)
6	センターナット	ZDC	CP-19	1	50040●	プッシング M19mm
5	巻胴	ABS樹脂	φ135x120	1	51516	NP-120巻胴(10NR)
4	B側板	SPC	φ260(黄色)P-03	1	50848	NP-EB板 シャンペンゴールド
3	A側板	SPC	φ260(黄色)P-00	1	50842	NP-A板 シャンペンゴールド
2	フレーム	STKM	P-120F	1	50732	NP-120フレーム(P-120F)
1	グリップ	HDPE	G-05	1	54567●	ドラム用丸グリップ
No.	部品名	材質	備考	個数	コード	コード番号名称

電工ドラム(屋内型)	
単相100V仕様	
定格電圧	100V
定格電流	5A
限度電流	15A

注) 定格電流は電線を巻取った状態の最大電流で、
限度電流は電線を全て引き出した状態の最大電流です。

				コード	1665
COMPONENTS 品名	引掛型電工ドラム	APPD 承認	CHCK 検図	DESN 設計	DEF 製図
MODEL 型式	NP-EK24LCT-15A				
MATERIAL 材質別掲	REMARKS 備考				
3AD ANGLE 第三角法	SCALE 尺 度	FREE	作成日	1998.2.24	
NICHIDO IND.CO.LTD 日動工業株式会社			出図コード	NP-EK24LCT-15A	
			ZK-A3X		

コード番号末尾に●の記載がある物は過去に変更があった部品