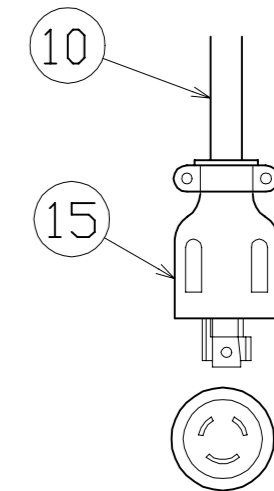
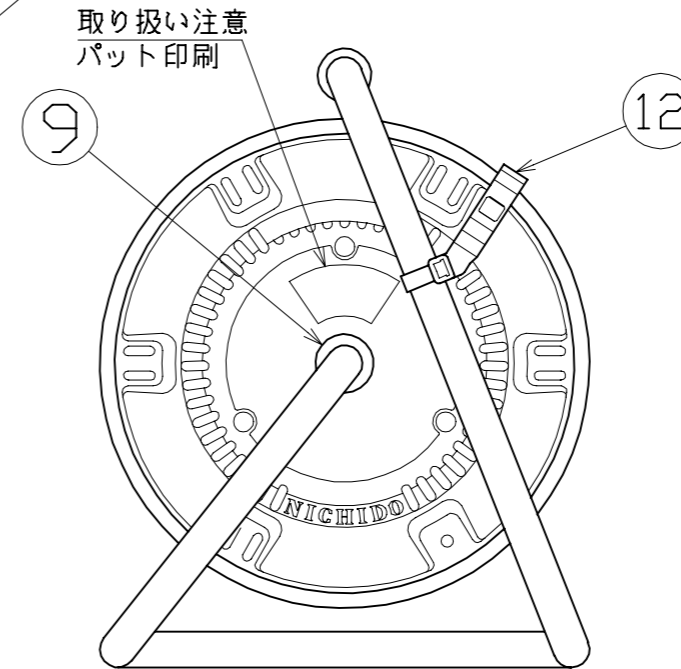
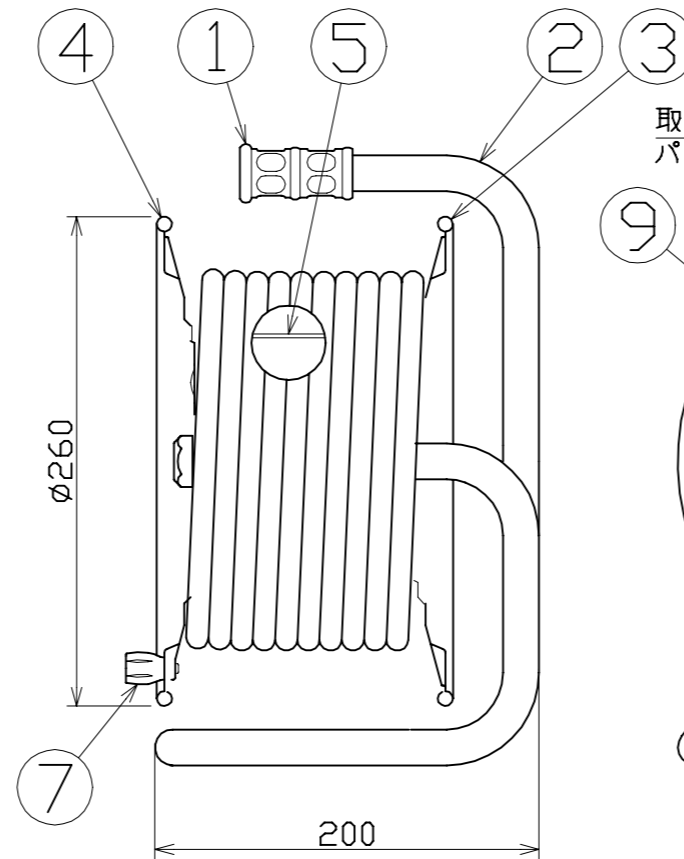
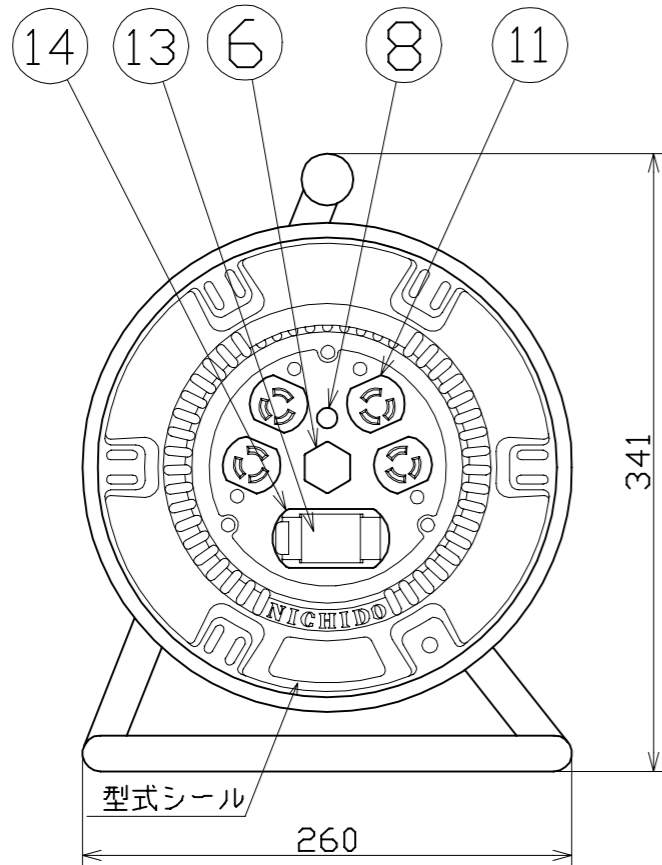


図 面 略 歴			
記号	日付	変更・追記内容	担当
△	'11.06.07	グリップ変更 No.3895	今村
△	'12.10.25	ブレーカー変更	今村
△	'21.08.18	('20.06.02ブッシング形状変更 No.6198) 穴無しに変更	今村
△	'22.08.30	ブレーカーカバー形状変更 No.6546 入荷時8.31から順次切り替え	渡辺



ゴムプラグ(引掛型)  
2PE付 15A 125V  
アメリカン#3112R

電工ドラム(屋内型)	
単相100V仕様	
定格電圧	100V
定格電流	7A
限度電流	15A

注) 定格電流は電線を巻取った状態の最大電流で、  
限度電流は電線を全て引き出した状態の最大電流です。

15	引掛型プラグ	-	2PE15A125V アメリカン 3112R	1	51468	3112R 接地2P15A125V引掛ゴムプラグ
14	ELBカバーセット	ABS樹脂	取付枠(赤)	1式	50676●	ブレーカーカバー 赤(S)=枠、カバーSET
13	過負荷・漏電遮断器	PC樹脂	100V 20A/15mA感度 □付	1	54576	旭東KD-LB212SA 20A/15mA □付
12	ドラムストッパー	PA樹脂	DS-01	1	50588	ドラムストッパー 黄色
11	引掛型コンセント	PF樹脂	2PE15A125V アメリカン 3110D(黒)	2	51366	3110D 接地2P15A125V引掛Wコンセント
10	電線	SVCT	3.5sqx3芯x20m	1	51051	SVCT3.5x3x20m黒 ポッキン
9	平ワッシャ	SPCC	φ31x2t	1	51686	平ワッシャφ19.5x31x2 三価クロメート
8	電源ランプ	ABS樹脂	ネオン球(赤)	1	51795	100Vシングルランプ(S)
7	ハンドルツマミ(小)	ABS樹脂	軸φ8xM5(H-01)	1式	8075	ハンドルツマミセット(小)
6	センターナット	ZDC	CP-19	1	50040●	ブッシング M19mm
5	巻胴	ABS樹脂	φ135x120	1	51516	NP-120巻胴(18NR)
4	B側板	SPC	φ260(黄色)P-03	1	50848	NP-EB板 シャンペンゴールド
3	A側板	SPC	φ260(黄色)P-00	1	50842	NP-A板 シャンペンゴールド
2	フレーム	STKM	P-120F	1	50732	NP-120フレーム(P-120F)
1	グリップ	HDPE	G-05	1	54567●	ドラム用丸グリップ
No.	部品名	材質	備考	個数	コード	コード番号名称

コード番号末尾に●の記載がある物は過去に変更があった部品

COMPONENTS 品名		引掛型電工ドラム		APPD 承認	CHCK 検図	DESN 設計	DEF 製図
MODEL 型式		NP-EK24FL-15A		コード 1655			
MATERIAL 材質		別掲		REMARKS 備考			
3AD ANGLE 第三角法		SCALE 尺 度		FREE		作成日 1998.2.24	
NICHIDO IND.CO.LTD 日動工業株式会社		出図コード ZK-A3X		NP-EK24FL-15A			