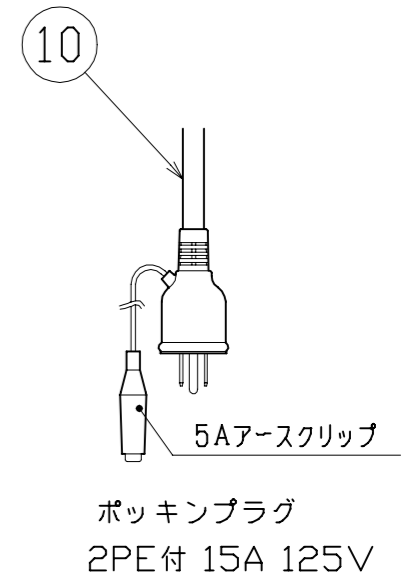
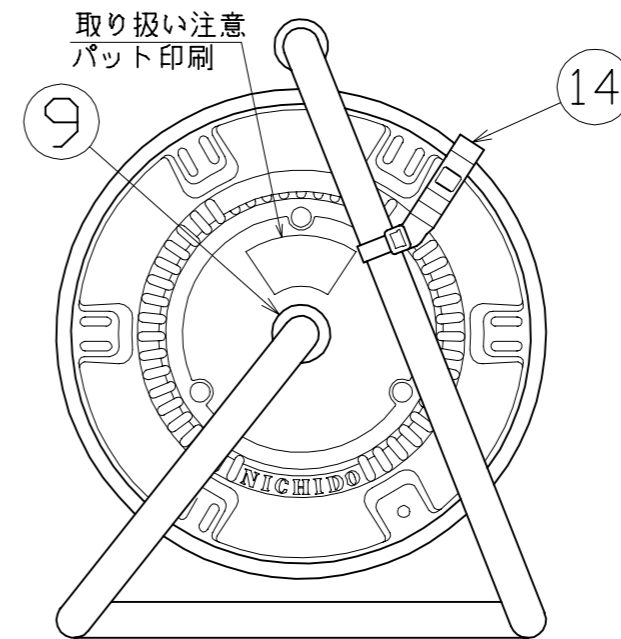
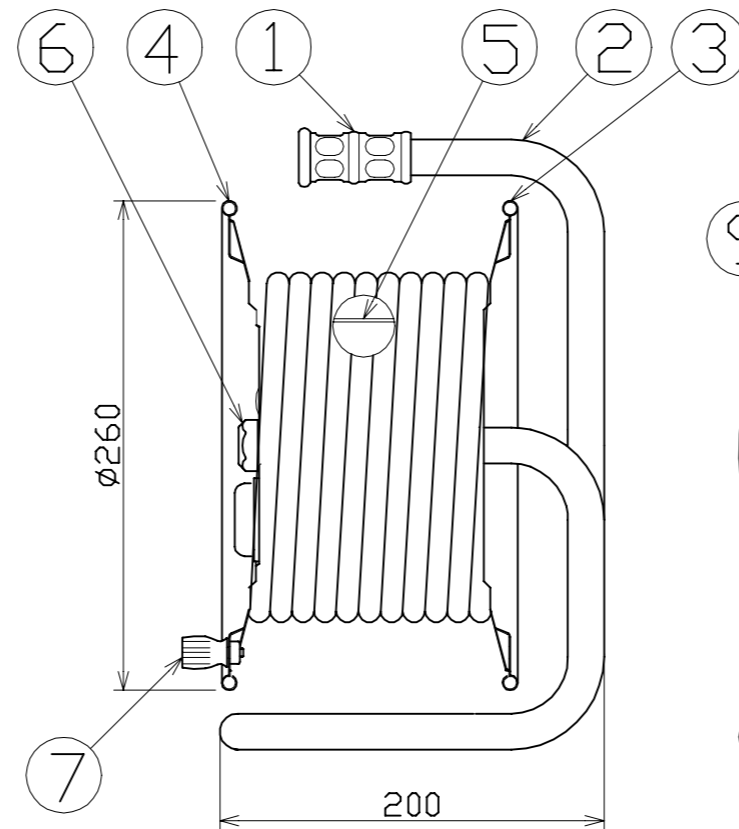
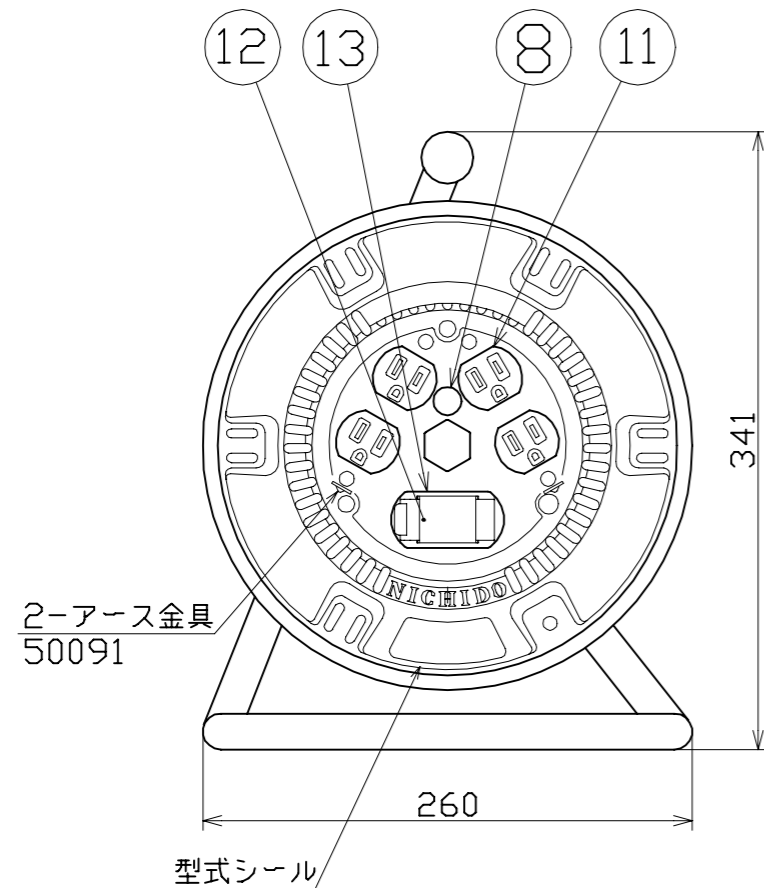


図 面 略 歴			
記号	日 付	変更・追記内容	担 当
△	'11.06.07	グリップ変更 No.3895	今村
△	'12.11.27	電源ランプ変更	今村
△	'18.07.17	アース金具三価ブラック黒メッキ品に変更 No.5823	今村
△	'21.08.18	('20.06.02フッティング形状変更 No.6198) 穴無しに変更	今村
△	'22.08.30	ブレーカーカバー形状変更 No.6546 入荷時8.31から順次切り替え	渡辺



14	ドラムストッパー	PA樹脂	DS-01	1	50588	ドラムストッパー 黄色
13	ブレーカー取付け枠、カバー	ABS樹脂	枠、(赤) カバー(透明)	1式	50676●	ブレーカーカバー 赤(S)=枠、カバーSET
12	過負荷・漏電遮断器	PC樹脂	100V 15A/15mA DC付	1	52920	旭東 KD-LB211SA 15A/15mA DC付
11	E付きコンセント	耐熱ABS樹脂	2PE-R(赤)	2	51357	2PE-R(アース付コンセント赤)
10	Pプラグ付き電線	2CT	2.0sqx3芯x20m	1	51311	2CT 2x3x20M用 ポッキン成型
9	平ワッシャ	SPCC	φ31x2t	1	51686	平ワッシャφ19.5x31x2 三価クロメート
8	電源ランプ	ABS樹脂	100V ネオン球(赤)	1	51812	ランプ付 白茶(半田加工込み)
7	ハンドルツマミ(小)	ABS樹脂	軸φ8xM5(H-01)	1式	8075	ハンドルツマミセット(小)
6	センターナット	ZDC	CP-19	1	50040●	フッティング M19mm
5	巻胴	ABS樹脂	φ135x120	1	51516	NP-120巻胴(旧NR)
4	B側板	SPC	φ260(P-04)	1	50848	NP-EB板 シャンペンゴールド
3	A側板	SPC	φ260(P-00)	1	50842	NP-A板 シャンペンゴールド
2	フレーム	STKM	P-120F	1	50732	NP-120フレーム(P-120F)
1	グリップ	HDPE	G-05	1	54567●	ドラム用丸グリップ
No	部品名	材質	備考	個数	コード	コード番号名称

電工ドラム(屋内型)	
単相100V仕様	
定格電圧	100V
定格電流	5A
限度電流	15A

注) 定格電流は電線を巻取った状態の最大電流で、
限度電流は電線を全て引き出した状態の最大電流です。

				コード	525
COMPONENTS 品名	電工ドラム			APPD 承認	CHCK 検図
MODEL 型式	NP-EK24CT			DESN 設計	DEF 製図
MATERIAL 材質別掲	REMARKS 備考				
3AD ANGLE 第三角法	SCALE 尺 度	FREE	作成日	1999.3.10	
NICHIDO IND.CO.LTD 日動工業株式会社			出図コード	NP-EK24CT	
			ZK-A3X		

コード番号末尾に●の記載がある物は過去に変更があった部品