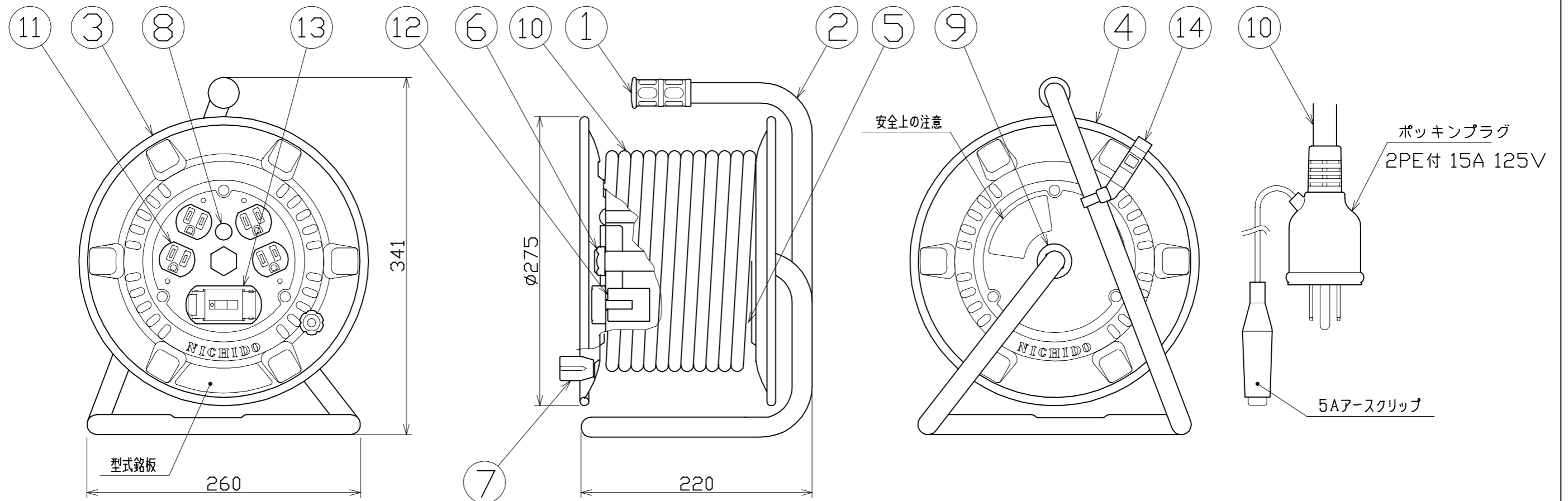


図面略歴			
記号	日付	変更・追記内容	担当
△	'11.06.07	グリップ変更 No.3895	今村
△	'12.11.27	電源ランプ変更	今村
△	'21.08.18	('20.06.02プッシング形状変更 No.6198) 穴無しに変更	今村
△	'22.08.30	ブレーカーカバー形状変更 No.6546 入荷時8.31から順次切り替え	渡辺



電工ドラム(屋内型)	
単相100V仕様	
定格電圧	100V
定格電流	5A
限度電流	15A

注) 定格電流は電線を巻取った状態の最大電流で、
限度電流は電線を全て引き出した状態の最大電流です。

No	部品名	材質	備考	個数	コード	コード番号名称
14	ドラムストッパー	PA樹脂	DS-01(黄)	1	50588	ドラムストッパー 黄色
13	ブレーカーカバー	ABS樹脂	緑	1式	50675●	ブレーカーカバー 緑(S)=枠、カバーSET
12	漏電遮断器(漏電保護専用)	PC樹脂	100V 30A/15mA	1	52921	旭東KD-L2123SA 30A/15mA DCなし
11	E付Wコンセント	ABS樹脂	2PE15A125V(2PE-GK) 緑	2	51404	2PE-GK(金具付コンセント 緑)
10	ポッキン付電線	VCT	2.0sqx3芯x30m	1	51081	VCT2x3x30M ポッキン 黒
9	平ワッシャー	SPCC	φ31xφ19.5x2	1	51686	平ワッシャーφ19.5x31x2 三価クロメート
8	電源ランプ	ネオン球	100Vシングル赤	1	51812	ランプ付 白茶(半田加工込み)
7	ハンドルツマミセット(小)	ABS樹脂	H-01	1式	8075	ハンドルツマミセット(小)
6	プッシング	ZDC	CP-19	1	50040●	プッシング M19mm
5	巻胴	ABS樹脂	φ145x140(F-140) NF共用	1	51547	NF-140巻胴(グレー)
4	側板(A板)	SPC	φ275(紫) NNP-00	1	52703	新NP-A板 紫
3	側板(B板)	SPC	φ275(紫) NNP-04	1	52704	新NP-EB板 紫
2	フレーム	STKM	P-140F	1	50734	NP-140フレーム(P-140F)
1	丸グリップ	HDPE	G-05	1	54567●	ドラム用丸グリップ
No	部品名	材質	備考	個数	コード	コード番号名称

コード 541

COMPONENTS 品名	電工ドラム	APPD 承認	CHCK 検図	DESN 設計	DEF 製図
MODEL 型式	NP-EB34				
MATERIAL 材質	別掲				
REMARKS 備考					
3AD ANGLE 第三角法	SCALE 尺 度	FREE	作成日	2002.06.07	
NICHIDO IND.CO.LTD 日動工業株式会社	出図コード	ZK-A3X NP-EB34			

コード番号末尾に●の記載がある物は過去に変更があった部品