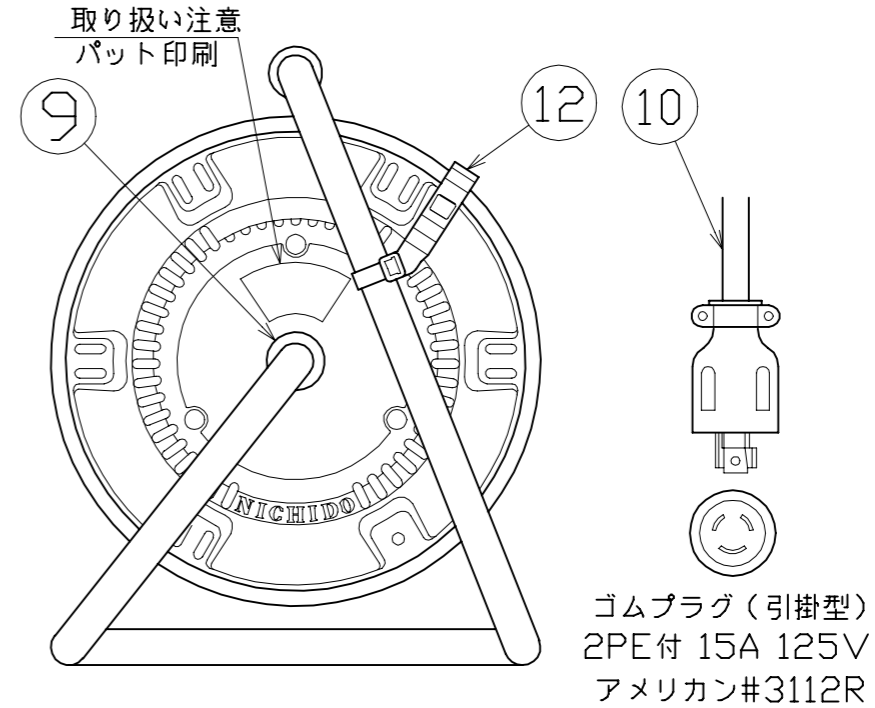
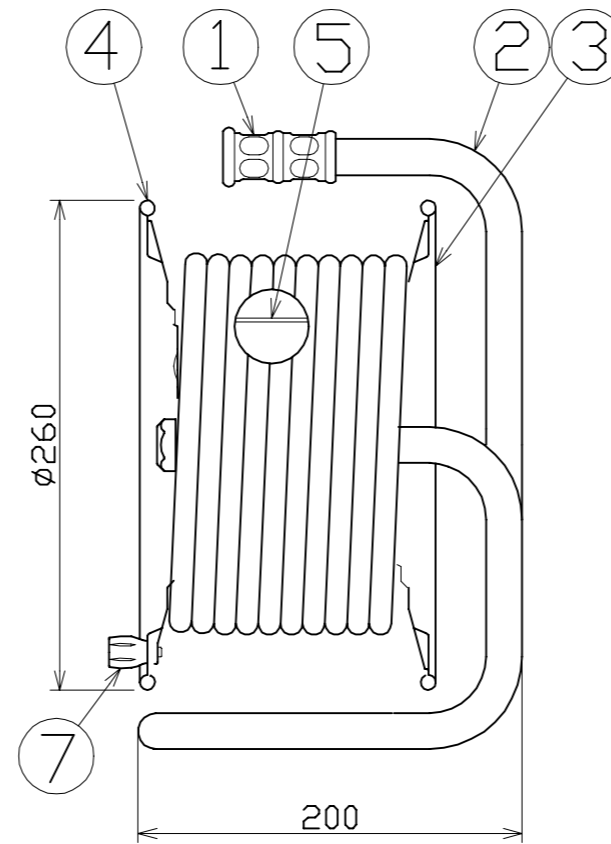
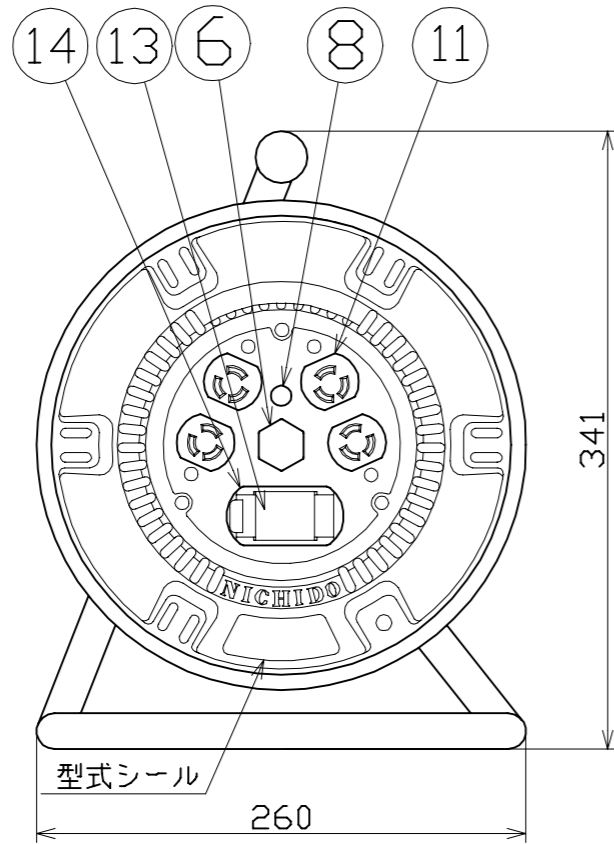


図 面 略 歴			
記号	日付	変更・追記内容	担当
△	'11.06.07	グリップ変更 No.3895	今村
△	'21.08.18	('20.06.02プッシング形状変更 No.6198) 穴無しに変更	今村
△	'22.08.30	プレーカーカバー形状変更 No.6546 入荷B8.31から順次切り替え	渡辺



電工ドラム(屋内型)	
単相100V仕様	
定格電圧	100V
定格電流	5A
限度電流	15A

注) 定格電流は電線を巻取った状態の最大電流で、
限度電流は電線を全て引き出した状態の最大電流です。

15	プラグ	-	アメリカン 3112R	1	51468	3112R 接地2P15A125V引掛ゴムプラグ
14	ELBカバーセット	ABS樹脂	取付枠(緑)	1式	50675●	プレーカーカバー 緑(S)=枠、カバー-SET
13	漏電遮断器	PC樹脂	100V 30A/15mA感度	1	52921	旭東KD-L2123SA 30A/15mA DCなし
12	ドラムストッパー	PA樹脂	DS-01	1	50588	ドラムストッパー 黄色
11	引掛型コンセント	PF樹脂	アメリカン 3110D(黒)	2	51366	3110D 接地2P15A125V引掛Wコンセント
10	電線	2PNCT	2.0sqx3芯x20m	1	51062	2PNCT 2.0x3x
9	平ワッシャ	SPCC	φ31x2t	1	51686	平ワッシャーφ19.5x31x2 三価クロメート
8	電源ランプ	ABS樹脂	ネオン球(赤)	1	51795	100Vシングルランプ(S)
7	ハンドルツマミ(小)	ABS樹脂	軸φ8xM5(H-01)	1式	8075	ハンドルツマミセット(小)
6	センターナット	ZDC	CP-19	1	50040●	プッシング M19mm
5	巻胴	ABS樹脂	φ135x120	1	51516	NP-120巻胴(10NR)
4	B側板	SPC	φ260(黄色)P-03	1	50848	NP-EB板 シャンペンゴールド
3	A側板	SPC	φ260(黄色)P-00	1	50842	NP-A板 シャンペンゴールド
2	フレーム	STKM	P-120F	1	50732	NP-120フレーム(P-120F)
1	グリップ	HDPE	G-05	1	54567●	ドラム用丸グリップ
No	部品名	材質	備考	個数	コード	コード番号名称

コード 1670

COMPONENTS	品名	APPD	CHCK	DESN	DEF
	引掛型電工ドラム	承認	検図	設計	製図
MODEL	型式				
	NP-EB24LPN-15A				
MATERIAL	材質別掲	REMARKS			
		備考			
3AD	ANGLE	SCALE	作成日		
第	三角法	尺 度	1998.2.24		
		FREE			
NICHIDO IND.CO.LTD		出図コード			
日動工業株式会社		ZK-A3X	NP-EB24LPN-15A		

コード番号末尾に●の記載がある物は過去に変更があった部品