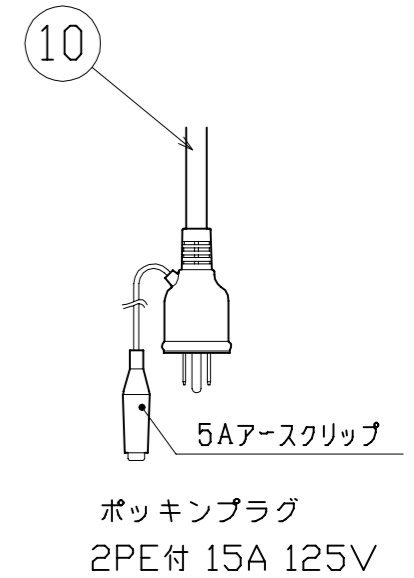
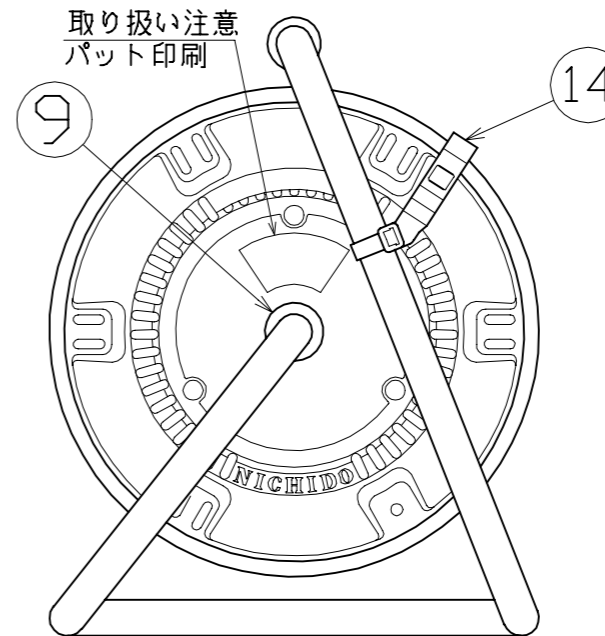
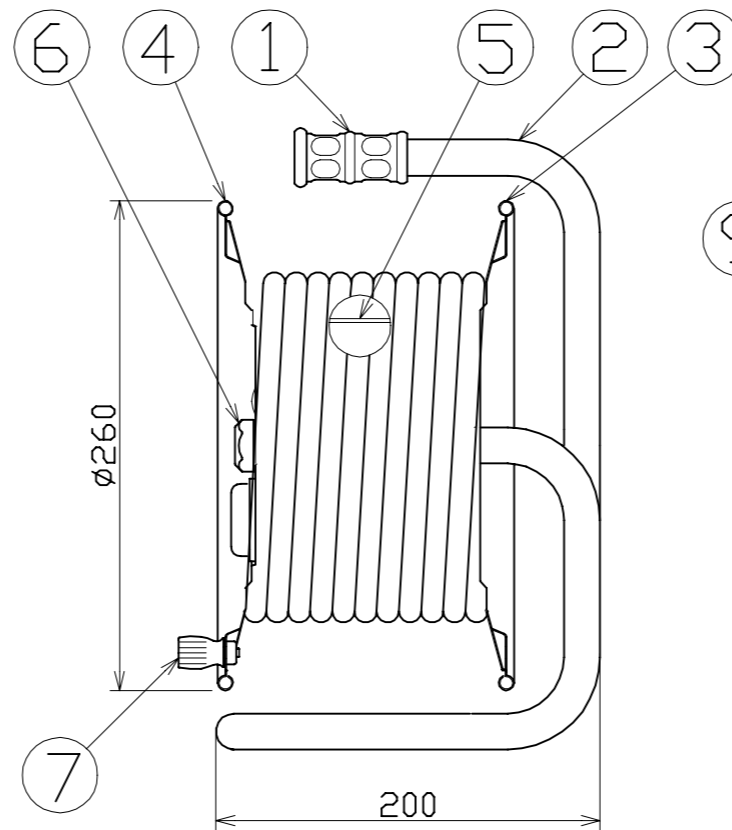
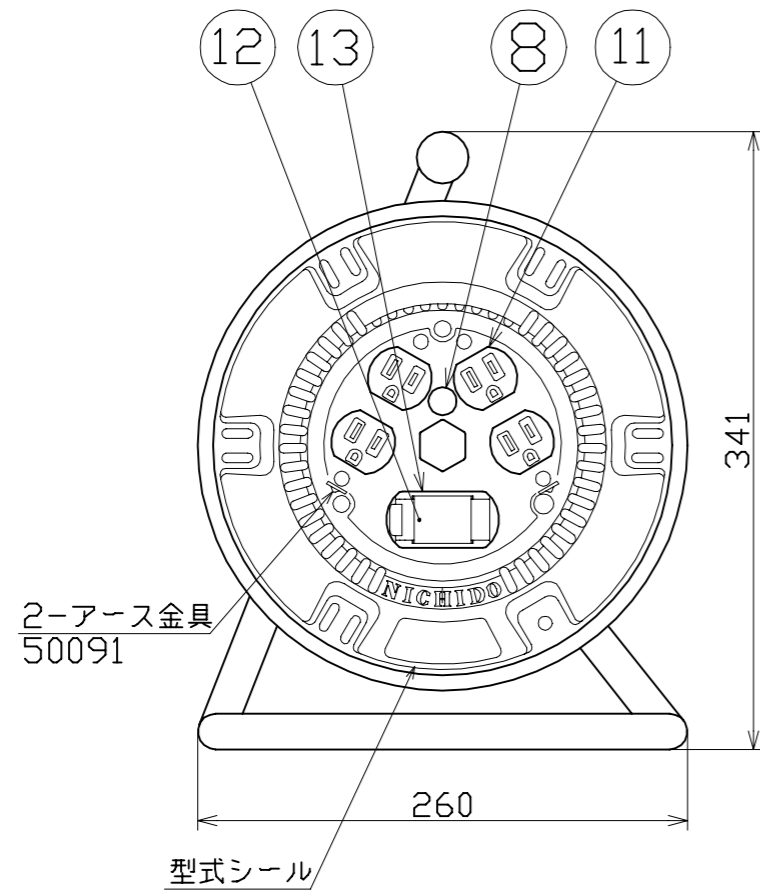


図 面 略 歴			
記号	日 付	変更・追記内容	担 当
△	'11.06.07	グリップ変更 No.3895	今村
△	'12.11.27	電源ランプ変更	今村
△	'18.07.17	アース金具三価ブラック黒メッキ品に変更 No.5823	今村
△	'21.08.18	('20.06.02ブッシング形状変更 No.6198) 穴無しに変更	今村
△	'22.08.30	ブレーカーカバー形状変更 No.6546 入荷日8.31から順次切り替え	渡辺



14	ドラムストッパー	PA樹脂	DS-01	1	50588	ドラムストッパー 黄色
13	ブレーカー取付け枠、カバー	ABS樹脂	枠、(緑) カバー(透明)	1式	50675●	ブレーカーカバー 緑(S)=枠、カバーSET
12	漏電遮断器(漏電保護専用)	PC樹脂	100V, 30A/15mA	1	52921	旭東KD-L2123SA 30A/15mA DCなし
11	E付きコンセント	耐熱ABS樹脂	2PE-G(緑)	2	51391	2PE-G(アース付コンセント緑)
10	Pプラグ付き電線	SVCT	3.5sqx3芯x20m	1	51051	SVCT3.5x3x20M黒 ポッキン
9	平ワッシャー	SPCC	φ31x2t	1	51686	平ワッシャーφ19.5x31x2 三価クロメート
8	電源ランプ	ABS樹脂	100V ネオン球(赤)	1	51812	ランプ付 白茶(半田加工済み)
7	ハンドルツマミ(小)	ABS樹脂	軸φ8xM5(H-01)	1	8075	ハンドルツマミセット(小)
6	ブッシング	ZDC	CP-19	1	50040●	ブッシング M19mm
5	巻胴	ABS樹脂	φ135x120	1	51516	NP-120巻胴(18NR)
4	B側板	SPC	φ260(P-04)	1	50848	NP-EB板 シャンペンゴールド
3	A側板	SPC	φ260(P-00)	1	50842	NP-A板 シャンペンゴールド
2	フレーム	STKM	P-120F	1	50732	NP-120フレーム(P-120F)
1	丸グリップ	HDPE	G-05	1	54567●	ドラム用丸グリップ
No	部品名	材質	備考	個数	コード	コード番号名称

電工ドラム(屋内型)	
単相100V仕様	
定格電圧	100V
定格電流	7A
限度電流	15A

注) 定格電流は電線を巻取った状態の最大電流で、
限度電流は電線を全て引き出した状態の最大電流です。

COMPONENTS				コード	
品名	電工ドラム	APPD承認	CHCK検図	DESN設計	DEF製図
MODEL型式	NP-EB24F				
MATERIAL材質別掲	REMARKS備考				
3ADANGLE第三角法	SCALE尺 度	FREE	作成日	1999.3.10	
NICHIDO IND.CO.LTD 日動工業株式会社		出図コード	ZK-A3X NP-EB24F		

コード番号末尾に●の記載がある物は過去に変更があった部品