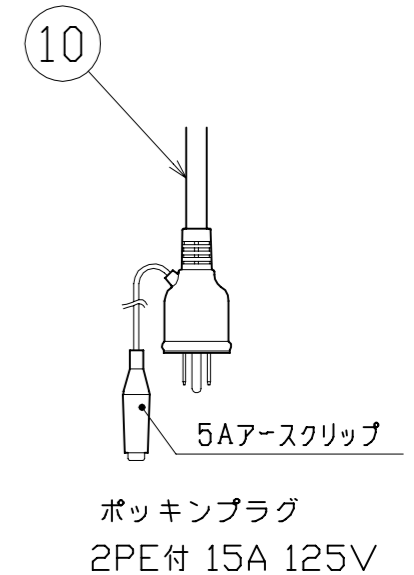
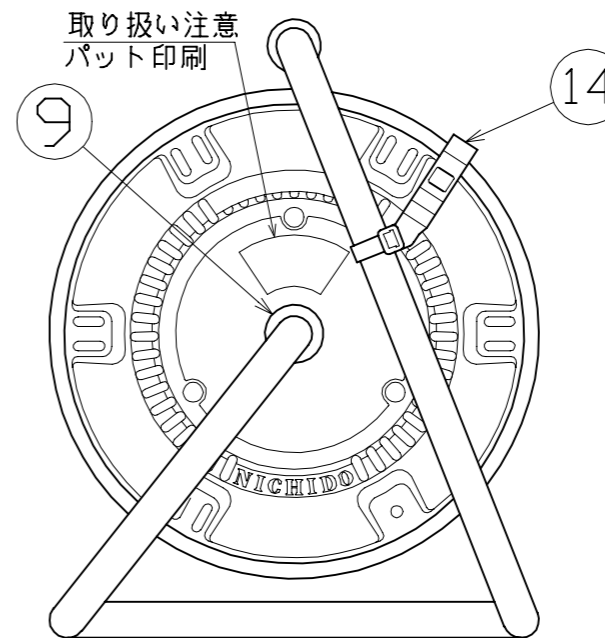
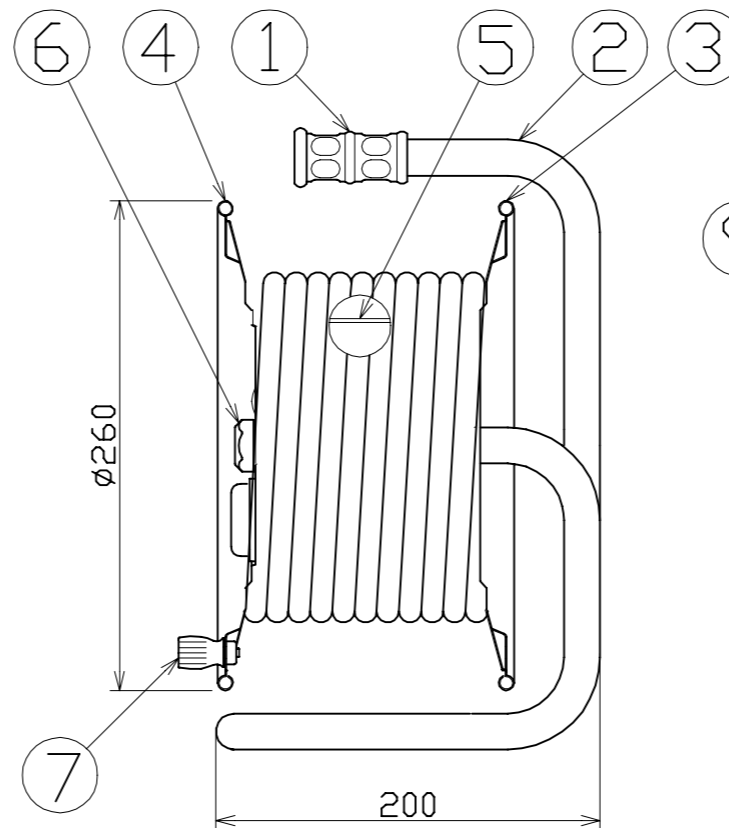
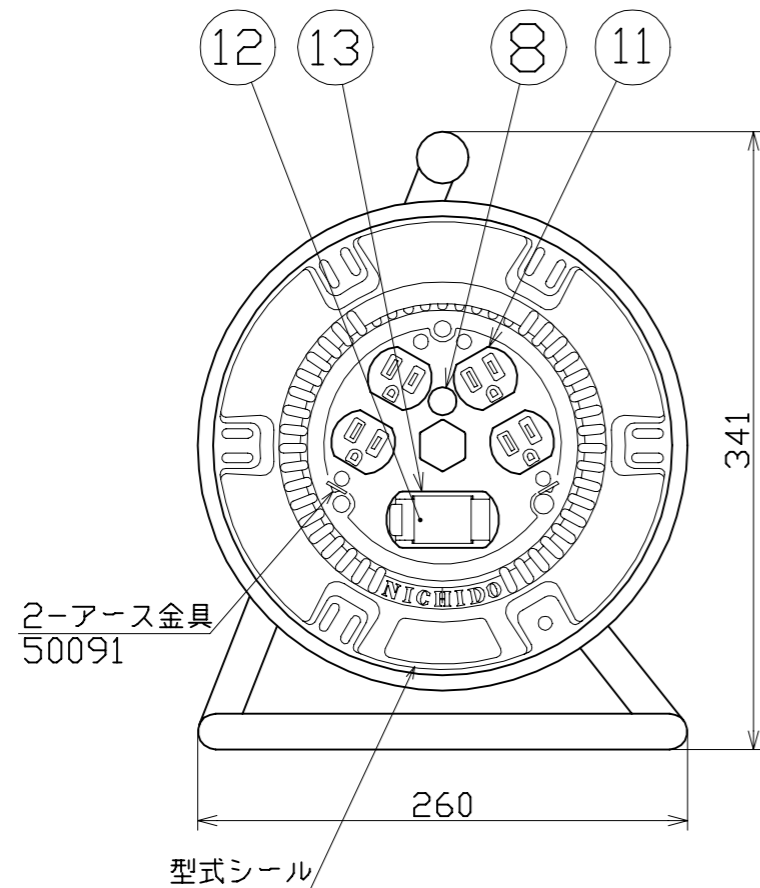


図 面 略 歴			
記号	日 付	変更・追記内容	担 当
△	'11.06.07	グリップ変更 No.3895	今村
△	'12.11.27	電源ランプ変更	今村
△	'18.07.17	アース金具三価ブラック黒メッキ品に変更 No.5823	今村
△	'21.08.18	('20.06.02プッシング形状変更 No.6198) 穴無しに変更	今村
△	'22.08.30	ブレーカーカバー形状変更 No.6546 入荷時8.31から順次切り替え	渡辺



14	ドラムストッパー	PA樹脂	DS-01	1	50588	ドラムストッパー 黄色
13	ブレーカー取付け枠、カバー	ABS樹脂	枠、(緑) カバー(透明)	1式	50675●	ブレーカーカバー 緑(S)=枠、カバーSET
12	漏電遮断器(漏電保護専用)	PC樹脂	100V, 30A/15mA	1	52921	旭東KD-L2123SA 30A/15mA DCなし
11	E付きコンセント	耐熱ABS樹脂	2PE-G(緑)	2	51391	2PE-G(アース付コンセント緑)
10	Pプラグ付き電線	2CT	2.0sqx3芯x20m	1	51311	2CT 2x3x20M用 ポッキン成型
9	平ワッシャ	SPCC	φ31x2t	1	51686	平ワッシャーφ19.5x31x2 三価クロメート
8	電源ランプ	ABS樹脂	100V ネオン球(赤)	1	51812	ランプ付 白茶(半田加工込み)
7	ハンドルツマミ(小)	ABS樹脂	軸φ8xM5(H-01)	1	8075	ハンドルツマミセット(小)
6	センターナット	ZDC	CP-19	1	50040●	プッシング M19mm
5	巻胴	ABS樹脂	φ135x120	1	51516	NP-120巻胴(18NR)
4	B側板	SPC	φ260(P-04)	1	50848	NP-EB板 シャンペンゴールド
3	A側板	SPC	φ260(P-00)	1	50842	NP-A板 シャンペンゴールド
2	フレーム	STKM	P-120F	1	50732	NP-120フレーム(P-120F)
1	グリップ	HDPE	G-05	1	54567●	ドラム用丸グリップ
No	部品名	材質	備考	個数	コード	コード番号名称

電工ドラム(屋内型)	
単相100V仕様	
定格電圧	100V
定格電流	5A
限度電流	15A

注) 定格電流は電線を巻取った状態の最大電流で、
限度電流は電線を全て引き出した状態の最大電流です。

COMPONENTS				コード	
品名	電工ドラム	APPD 承認	CHCK 検図	DESN 設計	DEF 製図
MODEL 型式	NP-EB24CT				
MATERIAL 材質別掲	REMARKS 備考				
3AD ANGLE 第三角法	SCALE 尺 度	FREE	作成日	1999.3.10	
NICHIDO IND.CO.LTD 日動工業株式会社	出図コード	ZK-A3X	NP-EB24CT		

コード番号末尾に●の記載がある物は過去に変更があった部品