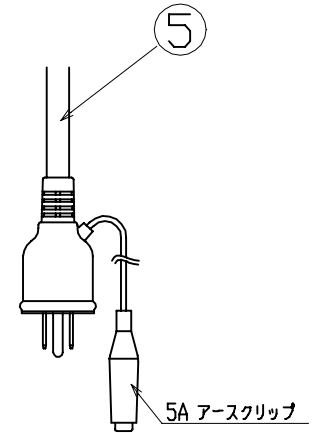
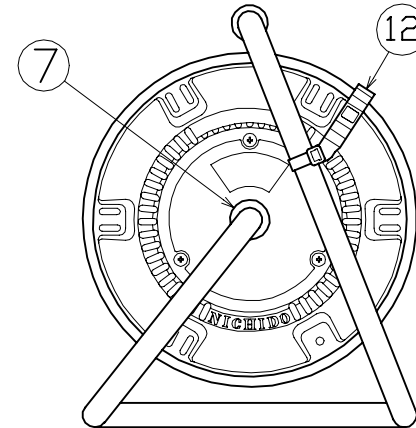
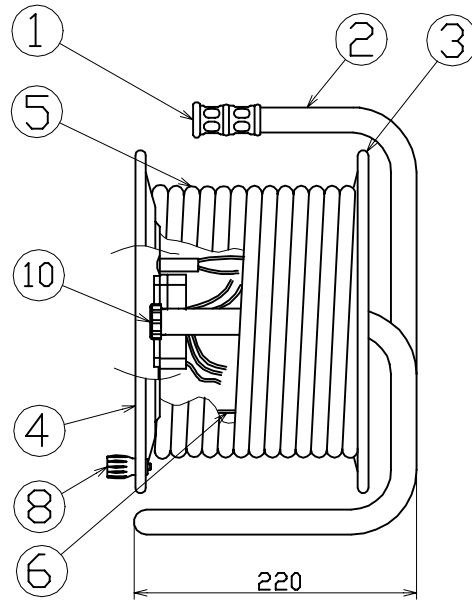
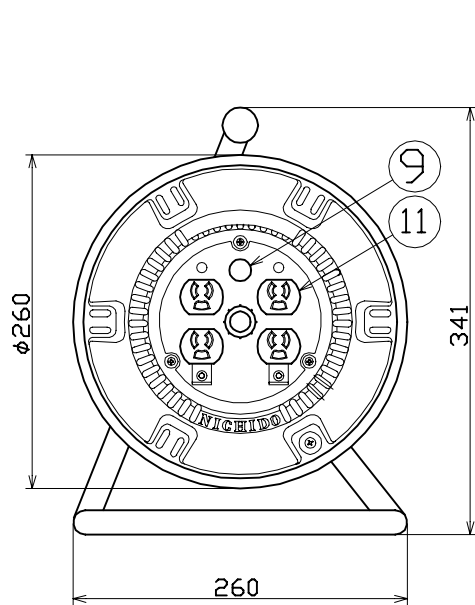


図 面 略 歴			
記号	日 付	変更・追記内容	担 当
△			
△			



ポッキンプラグ
2PE付15A125V

電工ドラム(屋内型)	
単相100V仕様	
定格電圧	125V
定格電流	5A
限度電流	15A

注) 定格電流は電線を巻取った状態の最大電流で、
限度電流は電線を全て引き出した状態の最大電流です。

No	部 品 名	材 質	備 考	個数	コード	コード番号名称
12	ドラムストッパー	PA樹脂	DS-01	1	50588	ドラムストッパー 黄色
11	抜止めコンセント	-	2PE付 15A 125V 2PE-DKN	2	51444	2PE-DKN(金具付抜止コンセント茶)
10	プッシング	PC樹脂	CP-19	1	50054	19m/m絶縁プッシング (樹脂)
9	電源ランプ	ABS樹脂	ネオン球100V	1	51812	ランプ付 白茶 (半田加工済み)
8	ハンドルツマミ	SS400、ABS樹脂	H-01	1式	8075	ハンドルツマミセット(小)
7	平ワッシャー	SPCC	φ31×19.5×2t	1	51686	平ワッシャーφ19.5×31×2 三価クロメート
6	巻胴	ABS樹脂	φ135×140	1	51514	NL-140巻胴
5	電線	VCT	2sqx3芯x30m ポッキンプラグ付	1	51081	VCT2x3x30M ポッキン 黒
4	B側板	SPCC	φ260	1	50846	NP-B板 アース(4ヶ穴)黄色
3	A側板	SPCC	φ260	1	50847	NP-A板 黄色
2	フレーム	STKM	P-140F	1	50734	NP-140フレーム(P-140F)
1	丸グリップ	HDPE	G-05	1	54567	ドラム用丸グリップ

コード 1520

COMPONENTS	品 名	APPD 承認	CHCK 検閲	DESN 設計	DEF 製図
	抜止型電工ドラム				
MODEL	型 式				
	NP-E34N				
MATERIAL	材 質	別掲	REMARKS 備考		
3AD ANGLE		SCALE	1/4	作成日	2018.07.24
第 三 角 法		尺 度			
NICHIDO IND.CO.LTD		出図コード			
日動工業株式会社		ZK-A3X			NP-E34N