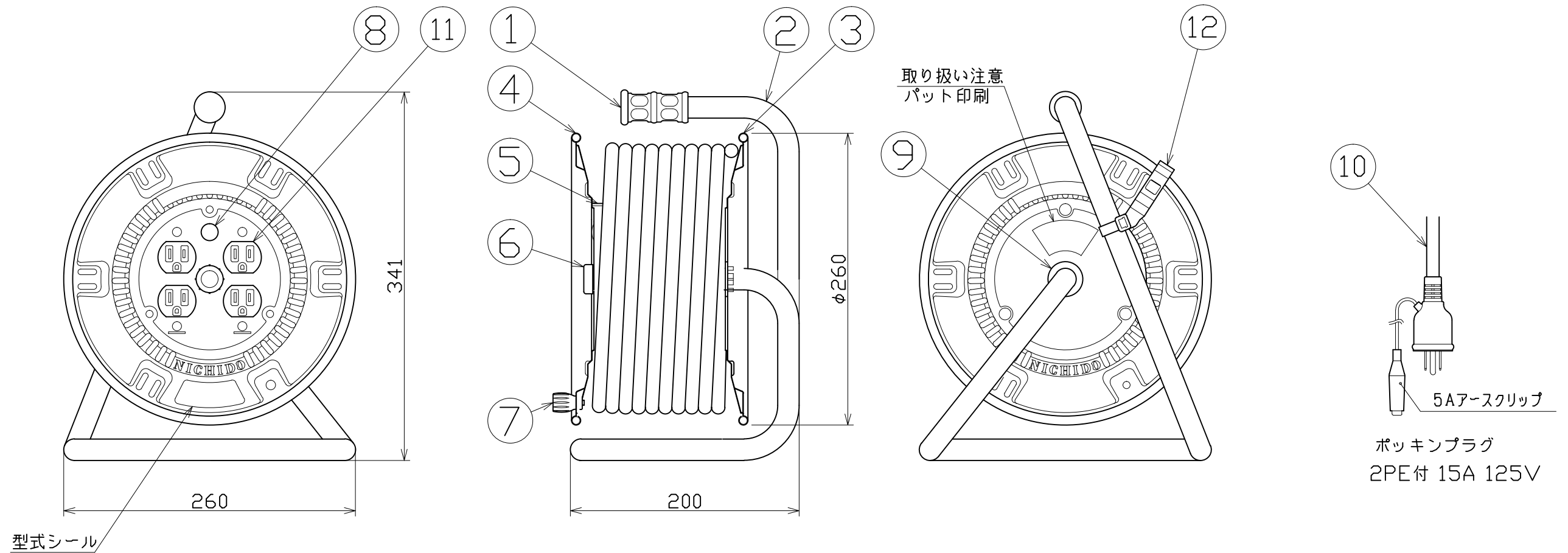


図 面 略 歴			
記号	日付	変更・追記内容	担当
△	'11.06.07	グリップ変更 No.3895	今村
△	'12.11.27	電源ランプ変更	今村



電工ドラム(屋内型)	
単相100Vタイプ	
定格電圧	125V
定格電流	5A

12	ドラムストッパー	PA樹脂	DS-01	1	50588	ドラムストッパー 黄色
11	E付きコンセント	耐熱ABS樹脂	2PE-DK(茶色)	2	51407	2PE-DK(金具付コンセント茶)
10	Pプラグ付き電線	2PNCT	2.0sqx3芯x20m	1	51309	2PNCT 2x3x20M ポッキング成型
9	平ワッシャー	SPCC	φ31x2t	1	51686	平ワッシャーφ19.5x31x2 三価クロメート
8	電源ランプ	ABS樹脂	ネオン球(赤)	1式	51812	ランプ付 白茶(半田加工込み)
7	ハンドルツマミ(小)	ABS樹脂	軸φ8xM5(H-01)	1式	8075	ハンドルツマミセット(小)
6	ブッシング	PC樹脂	CP-19	1	50054	19m/m絶縁ブッシング(樹脂)
5	巻胴	ABS樹脂	φ135x120	1	51516	NP-120巻胴(旧NR)
4	B側板	SPCC	φ260(黄色)P-03	1	50846	NP-B板 アース(4ヶ穴)黄色
3	A側板	SPCC	φ260(黄色)P-00	1	50847	NP-A板 黄色
2	フレーム	STKM	P-120F	1	50732	NP-120フレーム(P-120F)
1	丸グリップ	HDPE	G-05	1	54567●	ドラム用丸グリップ
No	部品名	材質	備考	個数	コード	コード番号名称

コード 105

COMPONENTS 品名	電工ドラム				APPD 承認	CHCK 検図	DESN 設計	DEF 製図
MODEL 型式	NP-E24PN							
MATERIAL 材質	別掲	REMARKS 備考						
3AD ANGLE 第三角法	SCALE 尺 度	FREE	作成日	1998.2.24				
NICHIDO IND.CO.LTD 日動工業株式会社		出図コード	ZK-A3X NP-E24PN					

コード番号末尾に●の記載がある物は過去に変更があった部品