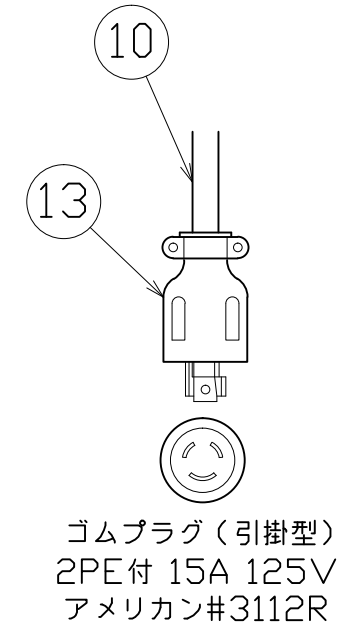
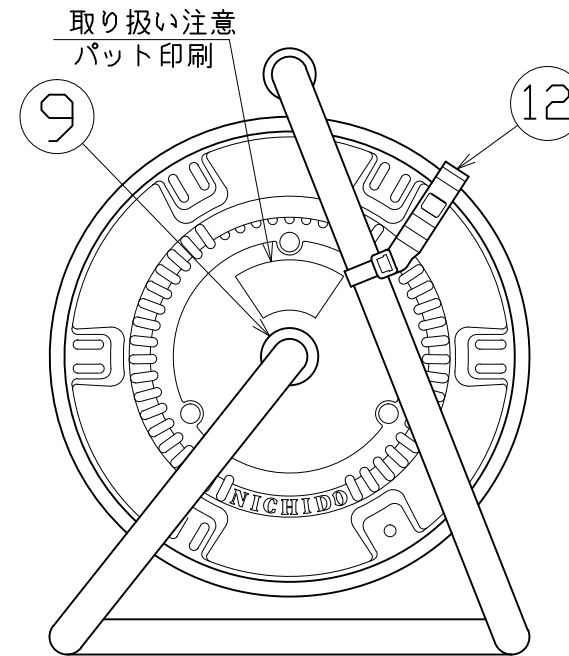
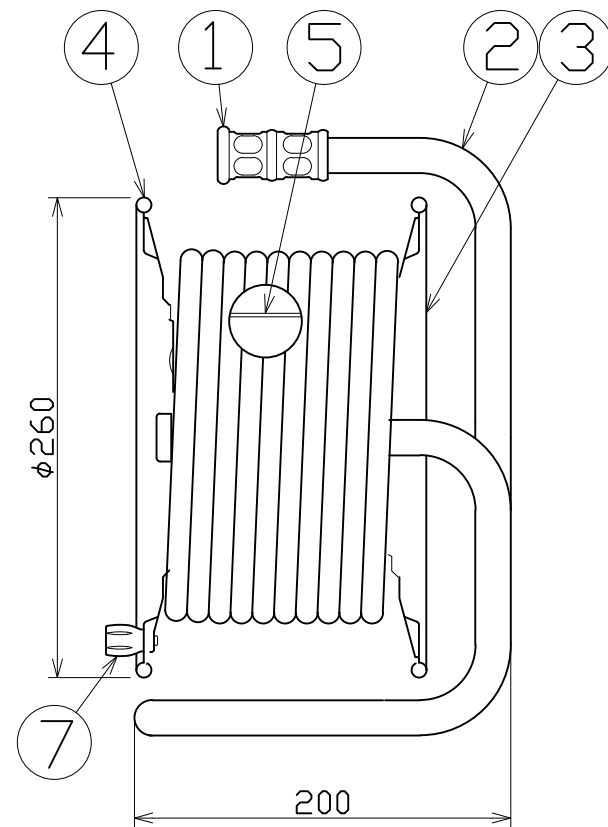
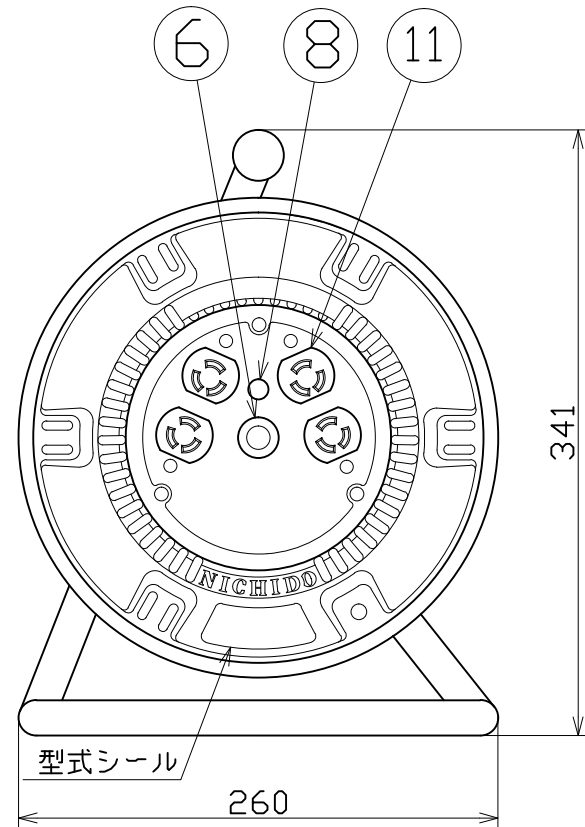


図 面 略 歴			
記号	日付	変更・追記内容	担当
△	'11.06.07	グリップ変更 No.3895	今村
△			



電工ドラム(屋内型)	
単相100Vタイプ	
定格電圧	100V
定格電流	5A

13	プラグ	-	アメリカン 3112R	1	51468	3112R 接地2P15A125V引掛ゴムプラグ
12	ドラムストッパー	PA樹脂	DS-01	1	50588	ドラムストッパー 黄色
11	引掛型コンセント	PF樹脂	アメリカン 3110D(黒)	2	51366	3110D 接地2P15A125V引掛Wコンセント
10	電線	2CT	2.0sqx3芯x20m	1	51063	2CT 2.0x3x
9	平ワッシャ	SPHC	φ31x2t	1	51686	平ワッシャφ19.5x31x2 三価クロメート
8	電源ランプ	ABS樹脂	ネオン球(赤)	1	51795	100Vシングルランプ(S)
7	ハンドルツマミ(小)	ABS樹脂	軸φ8xM5(H-01)	1式	8075	ハンドルツマミセット(小)
6	センターナット	PC樹脂	CP-19	1	50054	19m/m絶縁ブッシング(樹脂)
5	巻胴	ABS樹脂	φ135x120	1	51516	NP-120巻胴(ENR)
4	B側板	SPCC	φ260(黄色)P-03	1	50847	NP-A板 黄色
3	A側板	SPCC	φ260(黄色)P-00	1	50847	NP-A板 黄色
2	フレーム	STKM	P-120F	1	50732	NP-120フレーム(P-120F)
1	グリップ	HDPE	G-05	1	54567●	ドラム用丸グリップ
No	部品名	材質	備考	個数	コード	コード番号名称

コード番号末尾に●の記載がある物は過去に変更があった部品

COMPONENTS		品名		引掛型電工ドラム		コード		1630	
MODEL	型	NP-E24LCT-15A		APPD	承認	CHCK	検図	DESN	設計
MATERIAL	材質	別掲	REMARKS	備考					
3AD	ANGLE	SCALE	尺	度	FREE	作成日	1998.2.24		
NICHIDO IND.CO.LTD		出図コード		NP-E24LCT-15A					
日動工業株式会社		ZK-A3X							