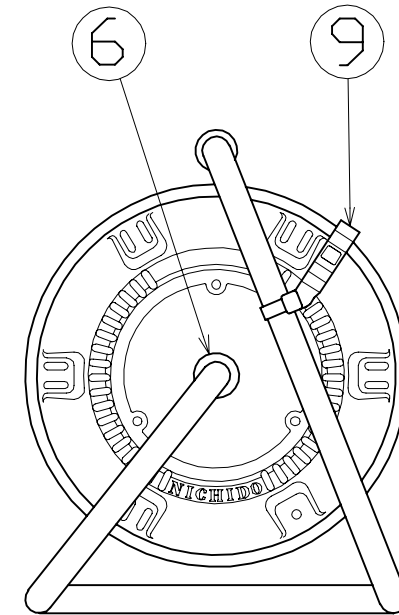
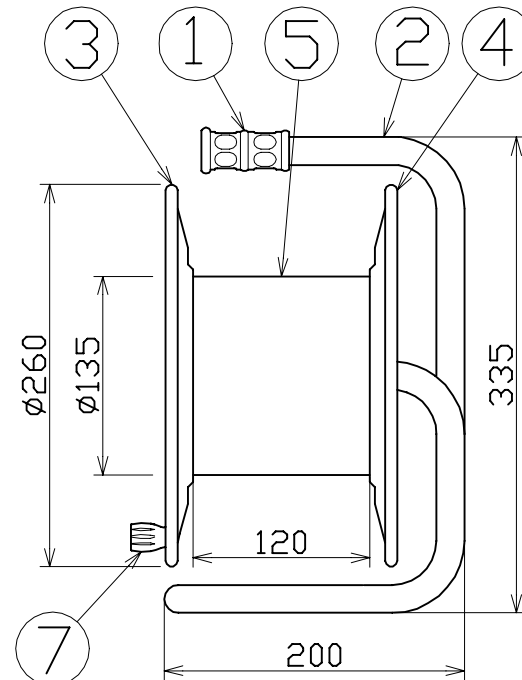
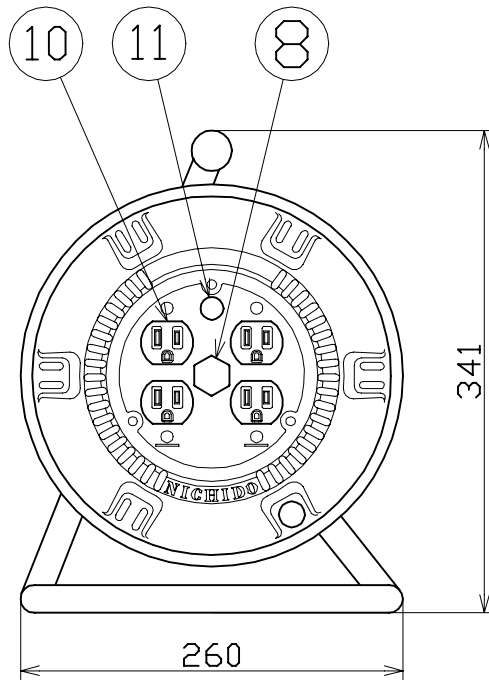


図 面 略 歴			
記号	日付	変更・追記内容	担当
△	'11.06.07	グリップ変更 No.3895	今村
△	'21.08.18	('20.06.02フッキング形変更 No.6198) 穴無しに変更	今村



※耐荷重5kgf

NO	部品名	材質	仕様	備考	個数	コード	コード番号名称
11	電源ランプ		100V	ネオンランプ	1	51808	ランプ付 白黒 (半田加工済み)
10	E付きダブルコンセント		15A 125V	2PE-DK	2	51407	2PE-DK(金具付コンセント茶)
9	ドラムストッパー	PA樹脂		DS-01	1	50588	ドラムストッパー 黄色
8	フッキング	ZDC		CP-19	1	50040●	フッキング M19mm
7	ハンドルツマミ(小)	SS400、ABS	軸φ8xM5クロメート(メッキ処理)	H-01	1	8075	ハンドルツマミセット(小)
6	平ワッシャ	SPCC	φ31xφ19.5x2t		1	51686	平ワッシャφ19.5x31x2 三価クロメート
5	巻胴	ABS樹脂	φ135x120	P-120	1	51516	NP-120巻胴(ENR)
4	側板(A板)	SPCC	塗装色:黄	P-00	1	50847	NP-A板 黄色
3	側板(B板)	SPCC	塗装色:黄	P-03	1	50846	NP-Bアース(4ヶ穴)黄色
2	フレーム	STKM	φ19.1x1.6t	P-120F	1	50732	NP-120フレーム(P-120F)
1	丸グリップ	HDPE	-	G-05	1	54567●	ドラム用丸グリップ

COMPONENTS		コード			
品名	NP-E04S	APPD	CHCK	DESN	DEF
品名	コンセント付き空リール	承認	検図	設計	製図
MODEL	NP-E04S				
MATERIAL					
REMARKS					
3AD ANGLE	SCALE	作成日	1999.10.20		
第三角法	尺 度	FREE			
NICHIDO IND.CO.LTD		出図コード	NP-E04S		
日動工業株式会社		ZK-A4X			

コード番号末尾に●の記載がある物は過去に変更があった部品