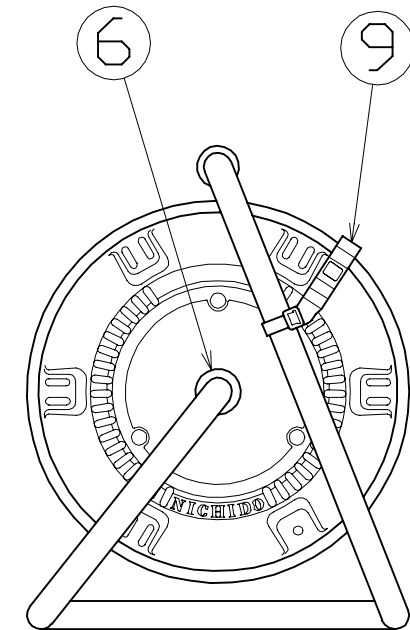
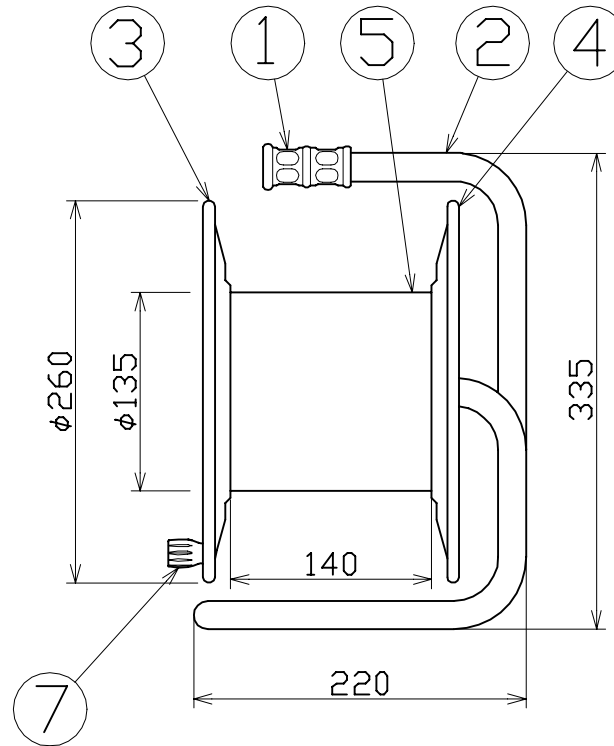
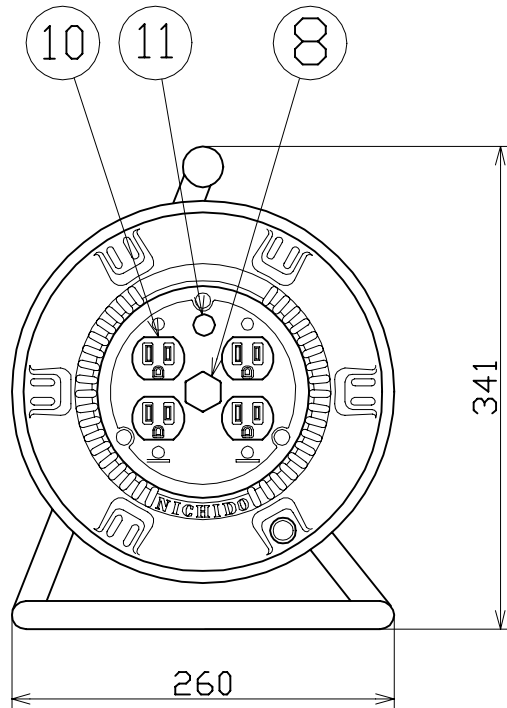


図 面 略 歴			
記号	日付	変更・追記内容	担当
△	99.10.20	ドラムストッパー追加	牧田
△	'11.06.07	グリップ変更 No.3895	今村
△	'21.08.18	('20.06.02プッシング形状変更 No.6198) 穴無しに変更	今村



※耐荷重5kgf

NO	部品名	材質	仕様	備考	個数	コード	コード番号名称
11	電源ランプ		100V	ネオンランプ	1	51808	ランプ付 白黒 (半田加工済み)
10	E付きダブルコンセント		15A 125V	2PE-DK	2	51407	2PE-DK(金具付コンセント茶)
9	ドラムストッパー	PA樹脂		DS-01	1	50588	ドラムストッパー 黄色
8	プッシング	ZDC		CP-19	1	50040●	プッシング M19mm
7	ハンドルツマミ(小)	SS400、ABS	軸φ8xM5クロメートメッキ	H-01	1	8075	ハンドルツマミセット(小)
6	平ワッシャ	SPCC	φ31xφ19.5x2t		1	51686	平ワッシャ-φ19.5x31x2 三価クロメート
5	巻棚	ABS樹脂	φ135x140	P-140	1	51514	NL-140巻棚
4	側板(A板)	SPCC	塗装色:黄	P-00	1	50847	NP-A板 黄色
3	側板(B板)	SPCC	塗装色:黄	P-03	1	50846	NP-Bアース(4ヶ穴)黄色
2	フレーム	STKM	φ19.1x1.6t	P-140F	1	50734	NP-140フレーム(P-140F)
1	丸グリップ	HDPE	-	G-05	1	54567●	ドラム用丸グリップ

COMPONENTS		コード		410	
品名	MODEL 型式	APPD 承認	CHCK 検図	DESN 設計	DEF 製図
コンセント付き空リール	NP-E04L				
MATERIAL 材質	REMARKS 備考				
3D ANGLE 第三角法	SCALE 尺 度	FREE	作成日	1999.10.20	
NICHIDO IND.CO.LTD 日動工業株式会社	出図コード	ZK-A4X	NP-E04L		

コード番号末尾に●の記載がある物は過去に変更があった部品