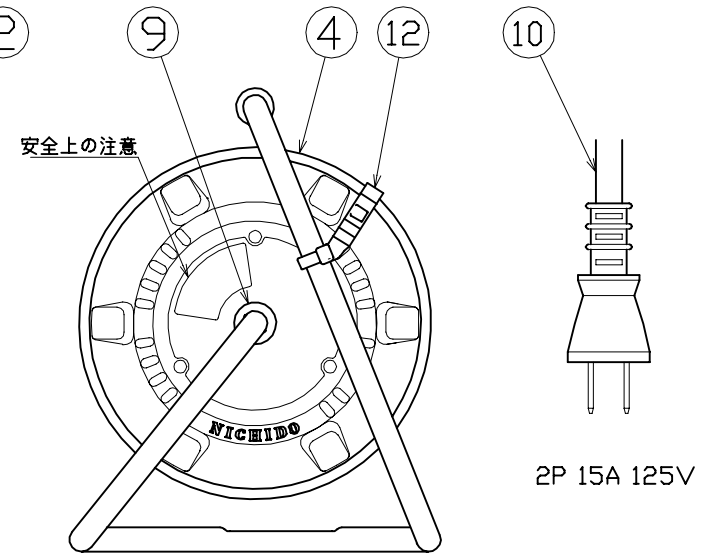
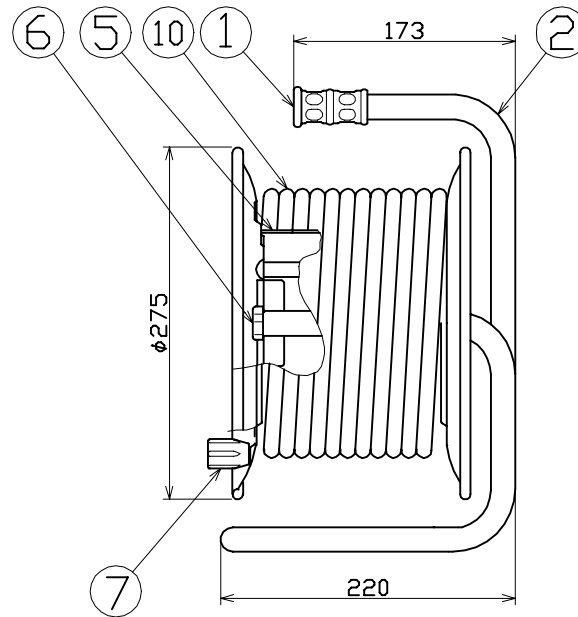
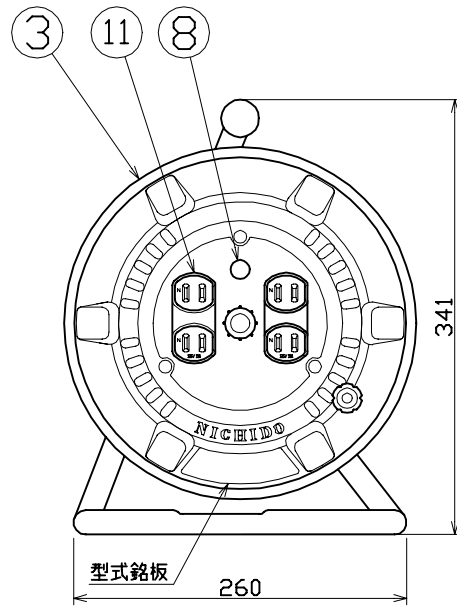


| 図 面 略 歴 |           |                |    |
|---------|-----------|----------------|----|
| 記号      | 日付        | 変更・追記内容        | 担当 |
| △       | '11.06.07 | グリップ変更 No.3895 | 今村 |
| △       | '12.11.27 | 電源ランプ変更        | 今村 |



|            |      |
|------------|------|
| 電工ドラム(屋内型) |      |
| 単相100V仕様   |      |
| 定格電圧       | 125V |
| 定格電流       | 4A   |
| 限度電流       | 15A  |

注) 定格電流は電線を巻取った状態の最大電流で、  
限度電流は電線を全て引き出した状態の最大電流です。

| No | 部品名           | 材質    | 備考                  | 個数 | コード    | コード番号名称                  |
|----|---------------|-------|---------------------|----|--------|--------------------------|
| 12 | ドラムストッパー      | PA樹脂  | DS-01(黄)            | 1  | 50588  | ドラムストッパー 黄色              |
| 11 | ワンタッチコンセント    | ABS樹脂 | 2P15A125V(2PD-D)茶   | 2  | 51398  | 2PD-D(コンセントワンタッチ茶)       |
| 10 | プラグ付電線        | VCT   | 2.0sqx2芯x50m        | 1  | 51031  | VCT2.0x2x50M P付黒         |
| 9  | 平ワッシャー        | SPCC  | φ31xφ19.5x2t        | 1  | 51686  | 平ワッシャーφ19.5x31x2 三備クロメート |
| 8  | 電源ランプ         | ネオン球  | 100Vシングル赤           | 1  | 51812  | ランプ付 白茶(半田加工済み)          |
| 7  | ハンドルつまみセット(小) | ABS樹脂 | H-01                | 1式 | 8075   | ハンドルつまみセット(小)            |
| 6  | プッシング         | PC樹脂  | CP-19               | 1  | 50054  | 19m/m巻線プッシング(樹脂)         |
| 5  | 巻胴            | ABS樹脂 | φ145x140(F-140)NF共用 | 1  | 51547  | NF-140巻胴(グレー)            |
| 4  | 側板(A板)        | SPCC  | φ275(シャンペン)NNP-00   | 1  | 52699  | 新NP-A板 シャンペンゴールド         |
| 3  | 側板(B板)        | SPCC  | φ275(シャンペン)NNP-01   | 1  | 52700  | 新NP-B板 シャンペンゴールド         |
| 2  | フレーム          | STKM  | P-140F              | 1  | 50734  | NP-140フレーム(P-140F)       |
| 1  | 丸グリップ         | HDPE  | G-05                | 1  | 54567● | ドラム用丸グリップ                |

| COMPONENTS                  |         | コード    |         |            |       |
|-----------------------------|---------|--------|---------|------------|-------|
| 品名                          | 電工ドラム   | APPD承認 | CHKR検閲  | DESN設計     | DEF製図 |
| MODEL型式                     | NP-504D |        |         |            |       |
| MATERIAL材質                  | 別掲備考    |        |         |            |       |
| 3ADANGLE第三角法                | SCALE尺度 | FREE   | 作成日     | 2002.06.18 |       |
| NICHIDO IND.CO.LTD 日動工業株式会社 |         | 出図コード  | NP-504D |            |       |
|                             |         | ZK-A3X |         |            |       |

コード番号末尾に●の記載がある物は過去に変更があった部品