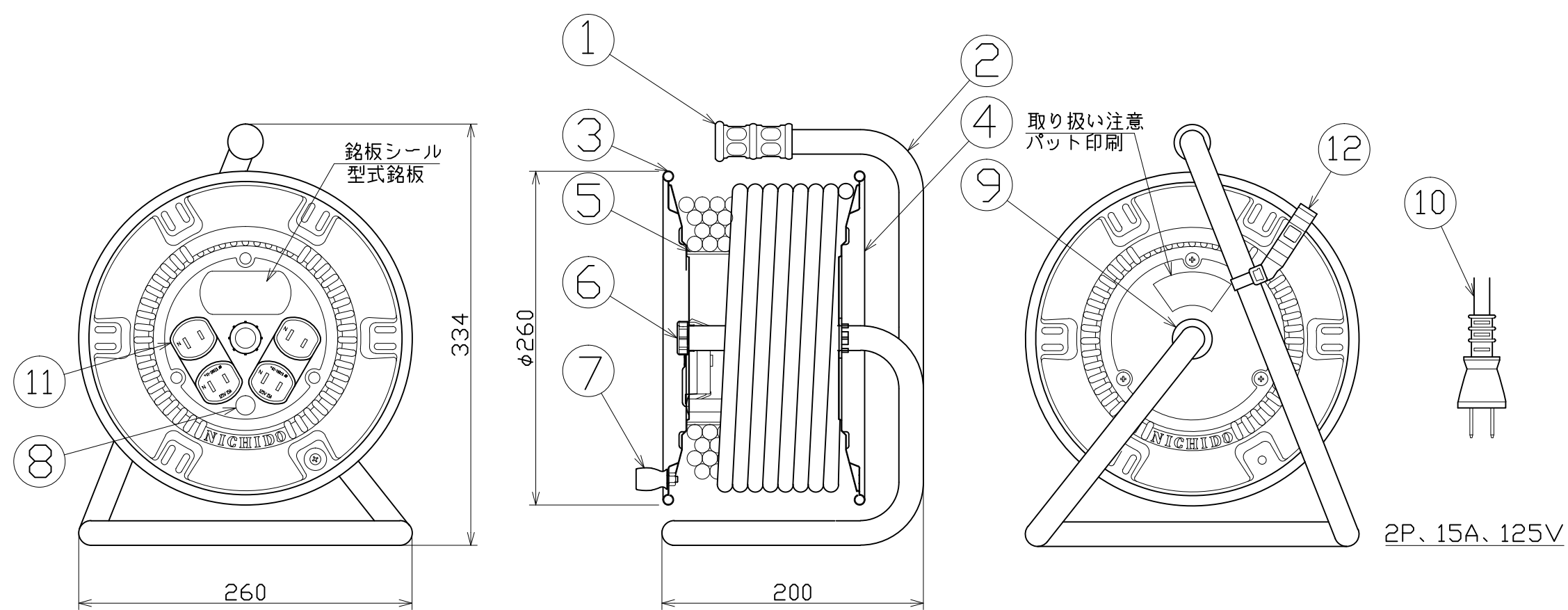


図面略歴			
記号	日付	変更・追記内容	担当
△	'11.06.07	グリップ変更 No.3895	今村
△			



電工ドラム(屋内型)	
単相100V仕様	
定格電圧	125V
定格電流	5A

側板色：アイボリー

12	ドラムストッパー	PA樹脂	DS-01	1	50588	ドラムストッパー 黄色
11	2Pコンセント	耐熱ABS樹脂	2PD-D(茶色)	2	51398	2PD-D(コンセントワンタッチ茶)
10	2Pプラグ付き電線	VCT	2.0sqx2芯x30m	1式	51030	VCT2.0x2x30M P付黒
9	平ワッシャー	SPCC	φ31x2t	1	51686	平ワッシャーφ19.5x31x2 三価クロメート
8	電源ランプ	ABS樹脂	ネオン球(赤)	1式	51812	ランプ付 白茶(半田加工込み)
7	ハンドルツマミ(小)	ABS樹脂	軸φ8xM5(H-01)	1式	8075	ハンドルツマミセット(小)
6	ブッシング	PC樹脂	CP-19	1	50054	19m/絶縁ブッシング(樹脂)
5	巻胴	ABS樹脂	φ135x120(R-120)	1	51516	NP-120巻胴(10NR)
4	A側板	SPCC	φ260(P-00)アイボリー	1	50844	NP-A板アイボリー
3	B側板	SPCC	φ260(P-01)アイボリー	1	50845	NP-B板(2ヶ穴)アイボリー
2	フレーム	STKM	P-120F	1	50732	NP-120フレーム(P-120F)
1	丸グリップ	HDPE	G-05	1	54567●	ドラム用丸グリップ
No	部品名	材質	備考	個数	コード	コード番号名称

仕向先： 様

COMPONENTS 品名		2P電工ドラム		コード	00024
MODEL 型式	NP-30			APPD 承認	CHCK 検図
MATERIAL 材質	別掲	REMARKS 備考		DESN 設計	DEF 製図
3AD ANGLE 第三角法	SCALE 尺	FREE	作成日	2010.7.29	
NICHIDO IND.CO.LTD 日動工業株式会社		出図コード	ZK-A3X	NP-30-24	

コード番号末尾に●の記載がある物は過去に変更があった部品