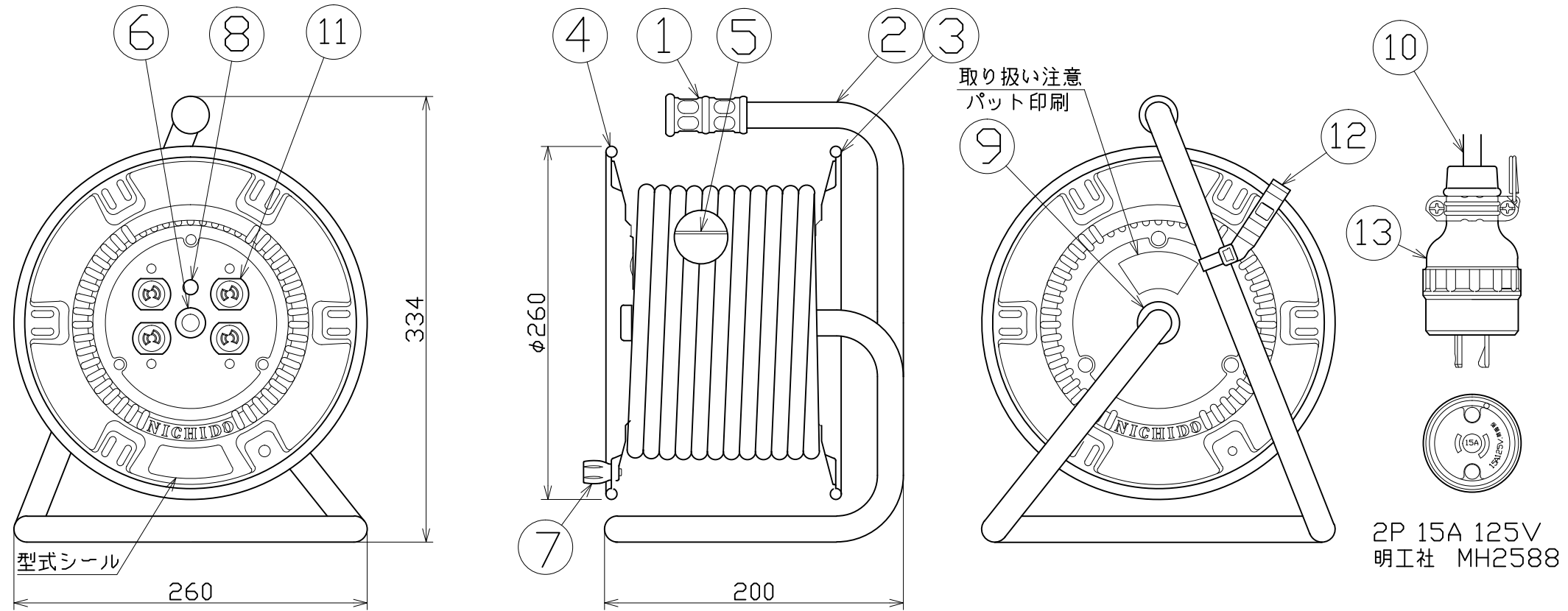


図 面 略 歴			
記号	日付	変更・追記内容	担当
△	'11.06.07	グリップ変更 No.3895	今村
△			



電工ドラム(屋内型)	
単相100V仕様	
定格電圧	100V
定格電流	5A

13	プラグ	合成ゴム	明工社 MH2588	1	51466	MH2588 2P15A防水引掛プラグ
12	ドラムストッパー	PA樹脂	DS-01	1	50588	ドラムストッパー 黄色
11	引掛型コンセント	PF樹脂	2P15A125V アメリカン2110D	2	51364	2110D 2P15A125V引掛 Wコンセント
10	電線	VCT	2.0sqx2芯x30m	1	51030	VCT2.0x2x30M P付黒
9	平ワッシャ	SPHC	φ31x2t	1	51686	平ワッシャーφ19.5x31x2 三価クロメート
8	電源ランプ	ABS樹脂	ネオン球(赤)	1	51795	100Vシングルランプ(S)
7	ハンドルツマミ(小)	ABS樹脂	軸φ8xM5(H-01)	1式	8075	ハンドルツマミセット(小)
6	センターナット	PC樹脂	CP-19	1	50054	19m/m絶縁ブッシング(樹脂)
5	巻胴	ABS樹脂	φ135x120	1	51516	NP-120巻胴(1BNR)
4	B側板	SPCC	φ260(黄色) NNP-03	1	50847	NP-A板 黄色
3	A側板	SPCC	φ260(黄色) NNP-00	1	50847	NP-A板 黄色
2	フレーム	STKM	P-120F	1	50732	NP-120フレーム(P-120F)
1	グリップ	HDPE	G-05	1	54567●	ドラム用丸グリップ
No	部品名	材質	備考	個数	コード	コード番号名称

コード番号末尾に●の記載がある物は過去に変更があった部品

COMPONENTS 品名		引掛型電工ドラム		コード 1610	
MODEL 型	NP-304L-15A		APPD 承認	CHCK 検図	DESN 設計
MATERIAL 材質	別掲	REMARKS 備考			
3AD ANGLE 第三角法	SCALE 尺	FREE	作成日	2002.06.25	
NICHIDO IND.CO.LTD 日動工業株式会社		出図コード	7K-A3X K-NP-304L-15A		