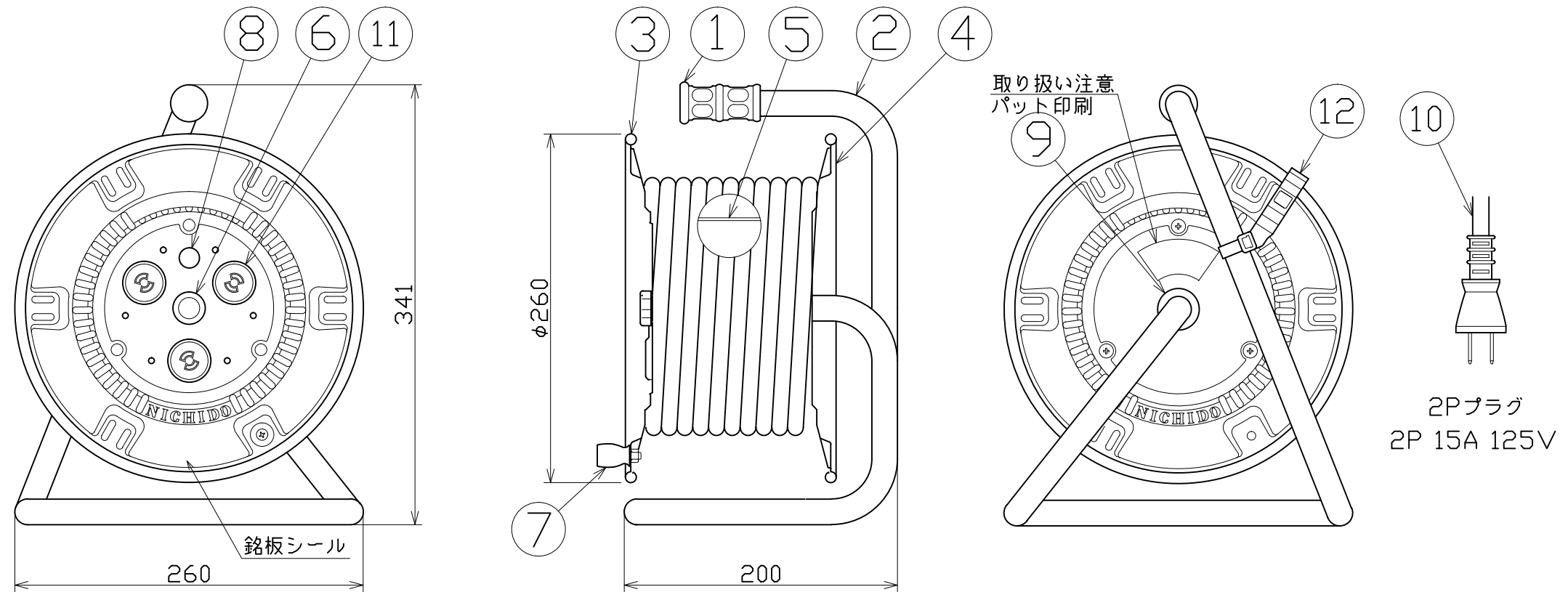


図 面 略 歴			
記号	日 付	変更・追記内容	担 当
▲	'11.06.07	グリップ変更 No.3895	今村
△			



電工ドラム(屋内型)	
100V仕様	
定格電圧	125V
定格電流	5A

12	ドラムストッパー	PA樹脂	DS-01	1	50588	ドラムストッパー 黄色
11	抜止めコンセント	PF樹脂	明工 MU2837	3	51343	MU2837 2P15A抜止めコンセント
10	2Pプラグ付き電線	VCT	2.0sqx2芯x30m	1	51030	VCT2.0x2x30M P付黒
9	平ワッシャ	SPHC	φ31x2t	1	51686	平ワッシャφ19.5x31x2 三価クロメート
8	電源ランプ	ABS樹脂	ネオン球(赤)	1	51795	100Vシングルランプ(S)
7	ハンドルツマミ(小)	ABS樹脂	軸φ8xM5(H-01)	1式	8075	ハンドルツマミセット(小)
6	センターナット	PC樹脂	CP-19	1	50054	19m/m絶縁ブッシング(樹脂)
5	巻胴	ABS樹脂	φ135x120(R-120)	1	51516	NP-120巻胴(18NR)
4	B側板	SPCC	φ260(紺)	1	50850	NP-A板 紺色
3	A側板	SPCC	φ260(紺)	1	50850	NP-A板 紺色
2	フレーム	STKM	P-120F	1	50732	NP-120フレーム(P-120F)
1	グリップ	HDPE	G-05	1	54567●	ドラム用丸グリップ
No	部 品 名	材 質	備 考	個数	コード	コード番号名称

コード番号末尾に●の記載がある物は過去に変更があった部品

COMPONENTS 品 名				抜止式電工ドラム		コード		1475	
MODEL 型 式		NP-303N				APPD 承認	CHCK 検図	DESN 設計	DEF 製図
MATERIAL 材 質		別 掲		REMARKS 備 考					
3AD ANGLE 第 三 角 法		SCALE 尺 寸		FREE		作成日		2002.6.18	
日動工業株式会社				出図コード		NP-303N			